

РУССКИЙ

РУКОВОДСТВО ПО ЭКСПЛУАТАЦИИ

**VAC-STAR** ★<sup>®</sup>

ВОДЯНАЯ  
БАНЯ



## ПЕРЕД НАЧАЛОМ ИСПОЛЬЗОВАНИЯ

Разместите устройство на ровной и устойчивой поверхности в защищенном от воды, пара и пыли месте. Убедитесь, что дренажное отверстие полностью закрыто (вентиль находится в вертикальном положении).

### ПРИМЕЧАНИЕ

В моделях Compact и Medium дренаж не предусмотрен.



## ЭЛЕКТРИЧЕСКОЕ ПОДКЛЮЧЕНИЕ

Энергопотребление устройства, а также необходимые сведения о мерах предосторожности приведены на информационной панели на задней стенке корпуса. Кабель для электрического подключения входит в комплект поставки.

## ЗАПОЛНЕНИЕ

Поместите перфорированную нижнюю пластину в водяную баню и наполните устройство достаточным количеством чистой воды. Перфорированная пластина должна быть погружена в воду не меньше, чем на 5 сантиметров. Ориентируйтесь по отметкам MIN на ручках.

### ПРИМЕЧАНИЕ

В моделях Compact и Medium ручки на нижней перфорированной пластине отсутствуют.

Эксплуатация устройства при недостаточном количестве воды приведет к повреждению и выходу из строя греющих пластин!

Для сокращения времени прогрева наполните устройство теплой водой.



## ВКЛЮЧЕНИЕ

Чтобы включить устройство, нужно нажать на главный выключатель, расположенный на задней стенке корпуса.

### ПРИМЕЧАНИЕ

Устройство снабжено безопасным выключателем. При отсутствии подключения к электрической сети выключатель блокируется.

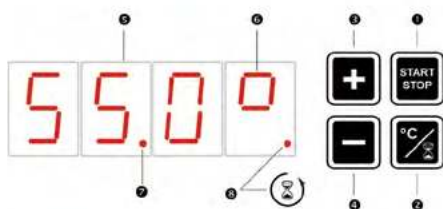
Если подключение отсутствует, даже в течение короткого времени, срабатывает автоматическое отключение.

## НАСТРОЙКА



После включения устройства на дисплее отображается установленная температура, а затем, после короткой паузы, текущее значение температуры воды (индикация в градусах °C и °K). Чтобы сменить температурную шкалу с шкалы Цельсия на шкалу Фаренгейта, нажмите кнопку **2** и удерживайте ее в нажатом состоянии не менее 5 секунд.

## УСТАНОВКА ТЕМПЕРАТУРЫ



Для установки нужного значения температуры используйте кнопки **3** и **4**. Рабочий диапазон температур — от 25 до 99°C. Нажмите кнопку **1**,

после чего начнется нагрев воды. Если кнопку **1** не нажать, то установленное значение температуры не сохранится.

Одновременно с началом нагрева начнет быстро мигать средний светодиод **7**. Когда устройство прогреется до заданной температуры, раздастся звуковой сигнал, информирующий о готовности устройства к использованию.

Также на индикаторе температуры **6** появится вращающийся символ. Теперь водяная баня готова к использованию, и в нее можно помещать продукты для готовки.

## УСТАНОВКА ТАЙМЕРА

Нажмите кнопку **2**, чтобы установить время приготовления. Кнопками **3** и **4** можно менять время в диапазоне от 1 минуты до 99 часов.

## ПРЕДВАРИТЕЛЬНЫЙ ВЫБОР ТАЙМЕРА

Таймер может быть запущен только после того, как устройство прогреется до заданной температуры. Для автоматического запуска таймера нажмите кнопку **1** еще раз до того, как устройство прогреется до требуемой температуры. Загорится светодиод **8**, и таймер запустится автоматически, как только устройство прогреется до заданной температуры.



## ИСПОЛЬЗОВАНИЕ ВОДЯНОЙ БАНИ



После того, как все перечисленные выше шаги будут выполнены, в водяную баню можно поместить продукты для приготовления. Теперь нажмите кнопку **1**, и таймер начнет обратный отсчет в соответствии с установленным ранее временем приготовления. Одновременно начнет быстро мигать светодиод **8**. На дисплее будет показано оставшееся время приготовления.

### ПРИМЕЧАНИЕ

Таймер можно в любой момент остановить и перезапустить, нажав кнопку **1**.



## ЗАВЕРШЕНИЕ РАБОТЫ

После окончания времени приготовления раздастся звуковой сигнал. Выключить звуковой сигнал можно двумя способами:

1. Нажмите на кнопку **1**. Звуковой сигнал прекратится, а индикатор времени сбросится до установленного ранее значения.
2. Нажмите кнопку **2**. Звуковой сигнал прекратится, но таймер продолжит работать. Превышение заданного ранее времени приготовления будет показано на дисплее со знаком «минус».

## ОБСЛУЖИВАНИЕ И ОЧИСТКА



Устройство необходимо регулярно очищать. Меняйте воду в устройстве ежедневно. Для слива использованной воды используйте дренажное отверстие на задней стенке устройства.

### ВАЖНО

В моделях Compact и Medium сливайте использованную воду через левую сторону емкости устройства. Убедитесь, что вода не попала на разъем для подключения электрического кабеля, расположенный на правой стороне устройства.

### ВСЕГДА ОТКЛЮЧАЙТЕ УСТРОЙСТВО ОТ ЭЛЕКТРОСЕТИ, ПРЕЖДЕ ЧЕМ СМЕНИТЬ ВОДУ!

Не используйте чистящие средства на основе растворителей. Для очистки корпуса устройства с внешней стороны лучше всего использовать мыльный раствор. Не используйте абразивные или едкие чистящие средства.

## УДАЛЕНИЕ НАКИПИ (ОТЛОЖЕНИЙ)

В зависимости от срока эксплуатации и жесткости используемой воды необходимо регулярно проводить очистку водяной бани и нижней перфорированной пластины от накипи и отложений. Для очистки водяной бани используйте обычный раствор уксусной кислоты. Залейте уксус в устройство и оставьте на некоторое время, затем тщательно промойте водой.

## РЕШЕНИЕ ПРОБЛЕМ

При неправильной работе устройства, прежде чем обратиться в сервисную службу, сверьтесь со следующим списком:

1. Устройство не включается: Проверьте электрические соединения! Подключен ли кабель? Нет ли перегоревших предохранителей?
2. Водяная баня не нагревается: Проверьте, нажали ли вы кнопку **1** для запуска нагрева. Мигает ли индикатор температуры? Не задали ли вы температуру ниже температуры воды?

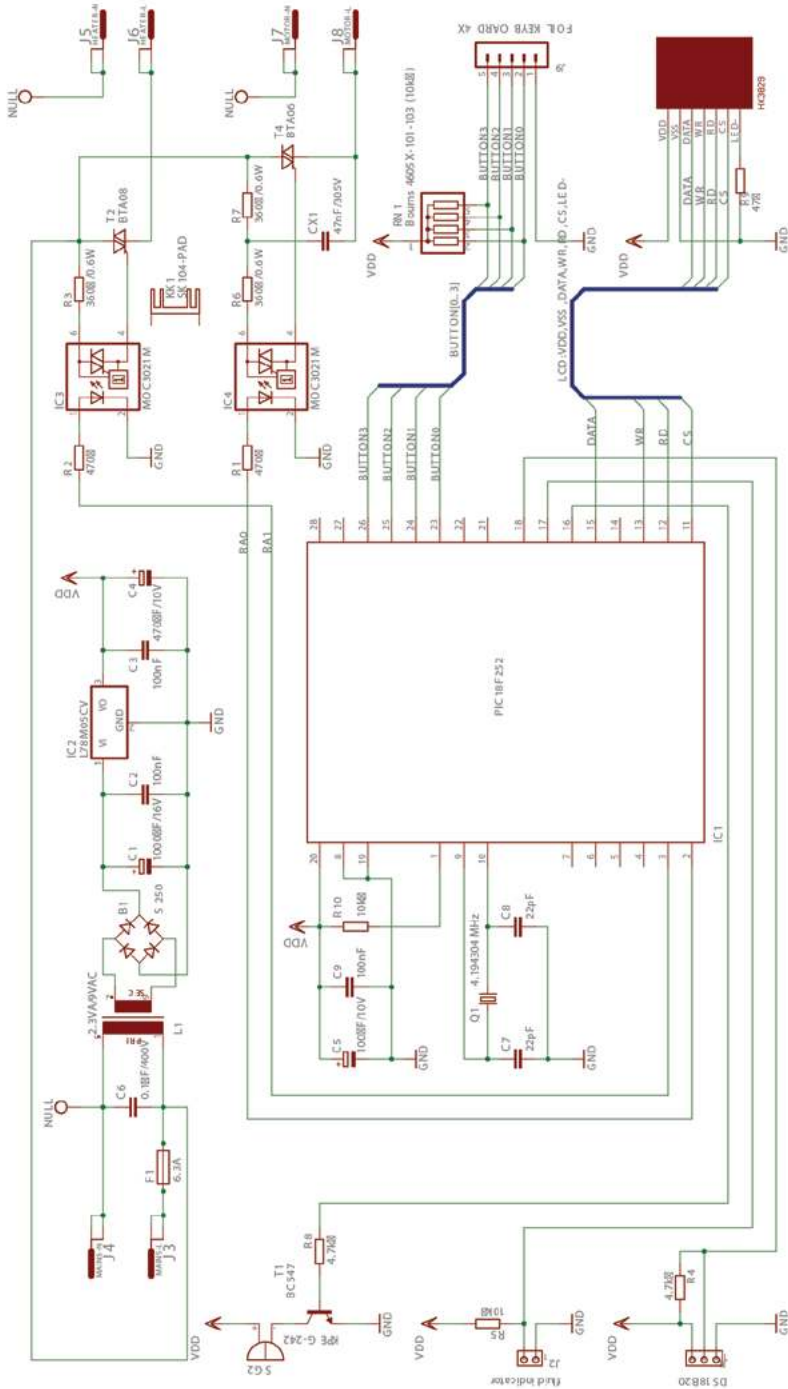
Если устройство все же не работает, обратитесь в ближайшую сервисную службу.

Будьте готовы предоставить следующую информацию:

- краткое и точное описание неисправности;
- модель и тип устройства;
- дата место приобретения устройства;
- серийный номер устройства (указан на информационной панели).



# ЭЛЕКТРИЧЕСКАЯ СХЕМА



**VAC-STAR★**