

# DUNAVOX

## ИНСТРУКЦИЯ ПО ЭКСПЛУАТАЦИИ ВИННЫХ ШКАФОВ

### МОДЕЛИ

Встраиваемые под столешницу/отдельностоящие:  
DX-7.22, DX-7.20, DX-17.58, DAU-17.57, DX-19.58, DAU-32.81,  
DAU-46.146, DX-51.150, DAU-52.146, DX-53.130



(На фото модели DX-7.20 SSK/DP, DAU-32.81 DB и DX-51.150 DSK/DP)

*Данное руководство содержит важную информацию, включая требования по безопасности и требования по установке техники. Пожалуйста, прочтите его внимательно прежде, чем воспользоваться прибором и выполните все требования по безопасности, указанные в инструкции. Рекомендуется хранить это руководство в дальнейшем для того, чтобы вы знали, как работает данный прибор.*


# СОДЕРЖАНИЕ

|  |                    |
|--|--------------------|
| ВАЖНАЯ ИНФОРМАЦИЯ ПО ТЕХНИКЕ БЕЗОПАСНОСТИ .....                  | 3                  |
| Установка ручки двери .....                                      | 4                  |
| Элементы управления винным шкафом .....                          | 4                  |
| Управление питанием.....   | 4                  |
| Разблокировка панели управления.....                             | 4                  |
| Внутреннее освещение.....  | 4                  |
| Установка температуры .....                                      | 4                  |
| Дополнительные функции у серий DAU и DAB.....                    | 5                  |
| Особенности хранения вина .....                                  | 5                  |
| Уровень шума винного шкафа .....                                 | 6                  |
| Разморозка винного шкафа и поддержание влажности.....            | 6                  |
| Рекомендуемая температура для хранения вина.....                 | 6                  |
| Особенности встраивания винных шкафов .....                      | 6                  |
| Dunavox DX-7.22BK/SSK.....                                       | 7                  |
| Dunavox DX-7.20BK/SSK/DP .....                                   | <a href="#">9</a>  |
| Dunavox DAU-17.57DB/DSS.....                                     | <a href="#">11</a> |
| Dunavox DX-17.58DBK/SDSK/DP .....                                | 13                 |
| Dunavox DX-19.58BK/SSK/DP .....                                  | 15                 |
| Dunavox DAU-32.81 B/SS.....                                      | 17                 |
| Dunavox DAU-32.81 DB/DSS.....                                    | 19                 |
| Dunavox DAU-46.146 DB/DSS.....                                   | 21                 |
| Dunavox DX-51.150 DBK/DSK /DP .....                              | 20                 |
| Dunavox DAU-52.146B/SS .....                                     | 24                 |
| Dunavox DX-53.130DBK/SDSK/DP.....                                | 25                 |
| УХОД И ОБСЛУЖИВАНИЕ .....  | <a href="#">27</a> |
| ВОЗМОЖНЫЕ ПРОБЛЕМЫ .....   | <a href="#">28</a> |
| Перенавешивание дверей для моделей, устанавливаемых на пол. .... | <a href="#">29</a> |

**Московская обл., г.Электросталь,  
Строительный пер., д.5,  
Тел/факс: (800) 500-61-80;  
+7-985-232-89-10; +7-(495)-526-30-44  
E-mail: [limars-r@yandex.ru](mailto:limars-r@yandex.ru)  
[www.limars.ru](http://www.limars.ru)**

## ВАЖНАЯ ИНФОРМАЦИЯ ПО ТЕХНИКЕ БЕЗОПАСНОСТИ

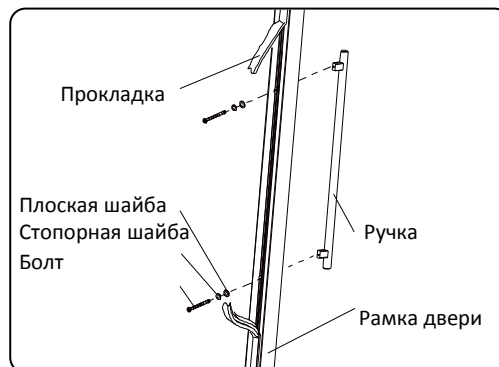
Перед использованием прибора расположите и установите его правильно, как указано в данном руководстве. Во избежание риска возникновения пожара, поражения электрическим током или получения травмы соблюдайте следующие меры предосторожности:

- Установка прибора предполагает наличие необходимого технологического пространства для обеспечения циркуляции воздуха для нормального охлаждения. Невыполнение требований по установке является основанием для отказа в бесплатном гарантийном обслуживании. Обратите внимание на соответствующие рекомендации в разделе ниже.
- Прибор предназначен исключительно для хранения вина.
- Прибор предназначен для работы с напряжением 220 В.
- Розетка для подключения прибора должна быть надлежащим образом заземлена. Зануление контура не допускается.
- Не используйте удлинитель для подключения прибора.
- Рекомендуются, чтобы для вашего прибора использовался отдельный сетевой контур.
- Никогда не мойте элементы прибора легковоспламеняющимися жидкостями, которые могут привести к пожару или взрыву. Не храните и не используйте бензин и другие легковоспламеняющиеся жидкости в непосредственной близости от прибора. Не отключайте и не включайте штекер, если у вас мокрые руки.
- Отключите прибор от электросети и отключите питание перед чисткой или техобслуживанием. Игнорирование этого требования может привести к поражению электрическим током и даже к смерти.
- Не пытайтесь самостоятельно ремонтировать или заменять любые детали прибора. Для проведения необходимого обслуживания необходимо обращаться к квалифицированному специалисту.
- Обеспечьте достаточное место для установки и перемещения прибора во избежание любых повреждений прибора и окружающей обстановки.
- Для обеспечения надлежащей вентиляции устройства передняя панель устройства не должна быть загромождена.
- Расположите устройство вдали от прямых солнечных лучей и источников тепла (плита, радиатор и т.д.). **Не допускается установка прибора рядом с плитой или прибором, который может нагревать воздух в пространстве 1-5 см от корпуса прибора (например, рядом с холодильником, у которого теплообменная стенка граничит с прибором).** Не устанавливайте прибор на теплые полы без специальной термоизолирующей подложки.
- Сила тока предохранителя (автоматического выключателя) должна быть от 10 А и выше.
- **Важно установить прибор ровно**, чтобы он работал должным образом. Вы можете выровнять прибор благодаря [регулировке](#) ножек.
- Данный прибор не предназначен для использования детьми. Не разрешайте детям использовать и играть с прибором.
- Не используйте чистящие реагенты на основе абразивов. Такие очистители могут привести к повреждению поверхности или к изменению ее цвета.
- Используйте прибор только по его прямому назначению.
- Использование аксессуаров, не рекомендованных производителем, может создать опасную ситуацию.
- При утилизации прибора не снимайте двери и полки. Убедитесь, что контур охлаждения, в частности, теплообменник в нижней части устройства не повреждены. Значок  на изделии или на упаковке показывает, что с ним **не следует** обращаться как с обычными бытовыми отходами, его следует утилизировать на точке для вторсырья, такого, как электронные и бытовые товары.

## Установка ручки двери


Если на Вашем винном шкафу предусмотрена внешняя ручка - она будет прикреплена скотчем к пенопластовой упаковке шкафа или будет находиться внутри шкафа, закрепленная между полок.

- Шаг 1** Удалите прокладку на внутренней стороне двери для доступа к отверстиям для винтов
- Шаг 2** Установите ручку при помощи винтов и шайб (при наличии)
- Шаг 3** Закрепите прокладку на прежнее место.





## Элементы управления винным шкафом



### Управление питанием

- Прикоснитесь к кнопке включения питания  и удерживайте в течение 5-10 секунд, чтобы выключить (или включить) винный шкаф.
- Если электричество пропало на короткий промежуток времени - может сработать защитная задержка включения и винный шкаф включится только через 3-5 минут.



### Разблокировка панели управления

- Для отключения блокировки панели управления нажмите на кнопки   двумя пальцами и удерживайте их в течение нескольких секунд (до 10 секунд) до звукового сигнала подтверждения снятия блокировки.








### Внутреннее освещение

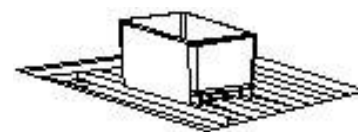
- При разблокировке можно включить внутреннее освещение кнопкой 
- Если его не выключить, освещение будет гореть непрерывно.
- В моделях без кнопки смены шкалы Цельсий/Фаренгейт, смена шкалы осуществляется длинным нажатием на кнопку  на протяжении 5 секунд.

### Установка температуры

- Диапазон установки температуры от 5-22°C (41-72°F).
- **Максимальная разница температур в 2 разных зонах охлаждения составляет 8°C.**
- **Не рекомендуется устанавливать в 2 разных зонах одинаковую температуру, это может привести к неправильной работе устройства.**
- Нажмите на кнопки  или  для установки необходимой температуры в зоне охлаждения
- При выключении электричества температура может сброситься на базовую в 12°C. Модели серий DAB и DAU оборудованы памятью выставленной температуры.
- Через 10 секунд после регулировки температуры на дисплее начнет отражаться реальная температура внутри винного шкафа; в процессе работы устройства Вы увидите, как она будет изменяться.

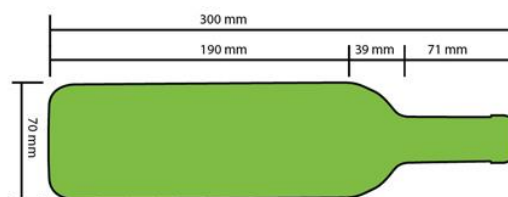
## Дополнительные функции у серий DAU и DAB

- **Функция звукового оповещения** об открытой двери. Для выключения оповещения необходимо прикоснуться к кнопке питания . Звуковое оповещение автоматически включается в случае, если дверь открыта более 60 секунд.
- **Функция предупреждения** - дисплей в этих сериях в случае большой разницы между выставленной и актуальной температурой может начать мигать. Это может происходить при первом включении шкафа, открытии двери на продолжительное время, при помещении внутрь большого количества вина при комнатной температуре и т.п. Когда температура нормализуется, дисплей перестанет мигать.
- **Функция включение/отключение циркуляции воздуха** внутри шкафа. Циркуляция воздуха осуществляется с помощью встроенных вентиляторов. Она позволяет равномерно охладить даже полностью заполненный винный шкаф. По умолчанию она отключена для экономии энергии и снижения уровня шума. Для включения циркуляции воздуха необходимо нажать кнопку  на протяжении 5 секунд. Для отключения функции нажать кнопку  также на 5 секунд.
- **Функция "Отдых"**, которая позволяет отключить дисплей, подсветку и звуковые оповещения, при этом винный шкаф продолжит охлаждать вино. Для включения/выключения режима нажмите одновременно   на протяжении 5 секунд. Через 96 часов режим "Отдых" автоматически выключится.
- **Функция экономного режима**. Функция используется для демонстрации работы шкафа без включения вентиляторов и компрессора. Работает только дисплей и подсветка. Для включения/выключения функции нажмите и удерживайте в течение 5 секунд кнопки  и .
- **Функция увеличения влажности воздуха**. Внутри винного шкафа находится пластиковая ванночка для воды, устанавливаемая обычно на верхней полке. Наполнение ее водой позволяет увеличить влажность воздуха в зоне охлаждения.

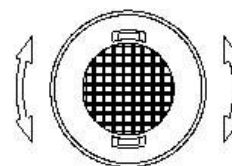


## Особенности хранения вина

- Существует огромное количество форм бутылок вина. Стандартная вместимость указана в бутылках типа "Бордо".
- Вы можете вытащить часть полок, чтобы поставить бутылки вертикально или разместить большие бутылки.
- Рекомендуется не прислонять бутылки к задней стенке шкафа, которая может быть холоднее, чем температура воздуха внутри.
- Некоторые модели оснащены угольным фильтром. Он предназначен для очистки воздуха внутри винного шкафа. Рекомендуется заменять угольный фильтр 1 раз в год. Для замены поверните фильтр по часовой или против часовой стрелки на 90° и вытащите его на себя.



Размеры стандартной бутылки типа «Бордо»



## Уровень шума винного шкафа

- Устройство охлаждается за счет работы компрессора. Могут быть слышны моменты включения/выключения и работы компрессора. При прохождении хладагента по системе охлаждения могут быть слышны булькающие звуки. При установке вплотную к бетонной стене звук может отражаться и усиливаться. Также шум издают вентиляторы, установленные внутри зоны охлаждения и для отвода тепла от компрессорного агрегата.
- Убедитесь, что винный шкаф установлен ровно, используйте уровень. Каждая ножка должна устойчиво стоять на полу.

## Разморозка винного шкафа и поддержание влажности.

- Устройство автоматически включает цикл разморозки, в течение которого вода стекает по специальной трубке в поддон над компрессором.
- Далее вода испаряется, и часть паров по трубке попадает обратно в зону охлаждения и повышает влажность в ней. Повышенная влажность нужна для предотвращения рассыхания пробки.
- В случае очень частого открывания двери шкафа при нахождении его во влажном помещении, может образоваться повышенное количество льда на испарителе. В этом случае может потребоваться ручное размораживание (в случае, если частичное обледенение задней стенки шкафа сохраняется в течение 24 часов).

## Рекомендуемая температура для хранения вина

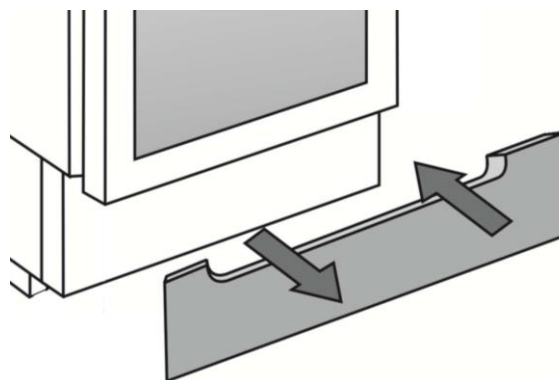
|               |           |
|---------------|-----------|
| Красное вино  | 15 - 18°C |
| Белое вино    | 9 - 14°C  |
| Розовое вино  | 10 - 11°C |
| Игристое вино | 5 - 8°C   |

Более подробные рекомендации по выбору температуры под конкретный сорт вина смотрите на этикетке бутылки или в рекомендациях Сомелье.

## Особенности встраивания винных шкафов

Обращайте внимание на размеры винных шкафов и рекомендуемые размеры ниши для встройки.

Винные шкафы, оснащенные вентиляционной решеткой под дверью, выводят горячий воздух через эти решетки. В большинстве случаев имеет смысл использовать единый плинтус у всего кухонного гарнитура, в этом случае вентиляционную решетку у винного шкафа рекомендуется снять. В кухонном плинтусе необходимо сделать вырезы для вентиляции, площадью не менее 300 см<sup>2</sup>.



## Dunavox DX-7.22BK/SSK



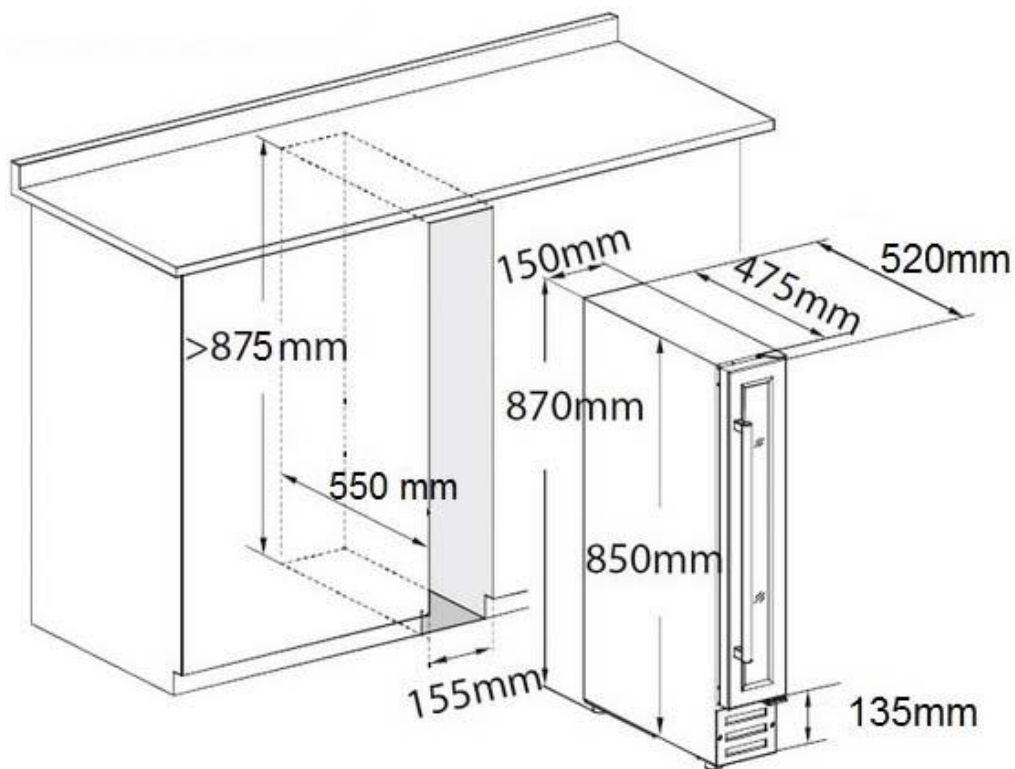
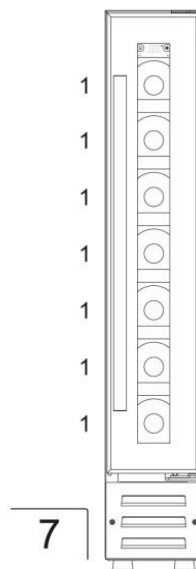
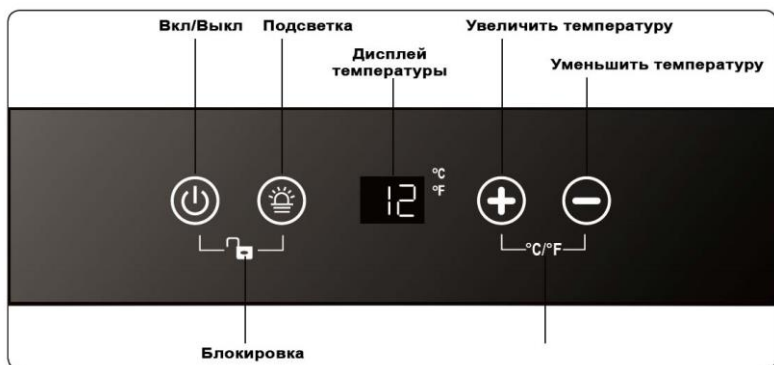
### Модификации:

**BK** - дверь с фасадом из стекла без рамки

**SSK** - дверь с фасадом из высококачественной нержавеющей стали

| Параметр  | Значение                   |
|---|----------------------------|
| Срок гарантии:  | 3 года                     |
| Количество зон:   | 1                          |
| Вместимость бутылок Бордо (шт.):                          | 7                          |
| Циркуляция воздуха:                                       | Да                         |
| Тип стекла:   | Тонированное               |
| Возможность встраивания:                                  | Да                         |
| Перенавешиваемая дверь:                                   | Да                         |
| Возможность презентации бутылок:                          | Да, при вытащенных полках  |
| Высота/Ширина/Глубина (мм):                               | 870/150/525                |
| Рекомендуемая Высота/Ширина/Глубина для встраивания (мм): | 875/155/525                |
| Глубина плинтуса (мм):                                    | 45                         |
| Диапазон температур охлаждения (°C):                      | 5° - 22°                   |
| Допустимая внешняя температура (°C):                      | SN, N, ST (+16°C до +38°C) |
| Класс энергопотребления:                                  | C                          |
| Энергопотребление (кВт/год):                              | 216                        |
| Уровень шума (дБ):  | 39                         |
| Вес нетто (кг):   | 19,5                       |
| Вес брутто (кг):  | 21                         |
| Хладагент:  | R600a                      |

Схема сенсорной панели управления:



## Dunavox DX-7.20BK/SSK(DP)



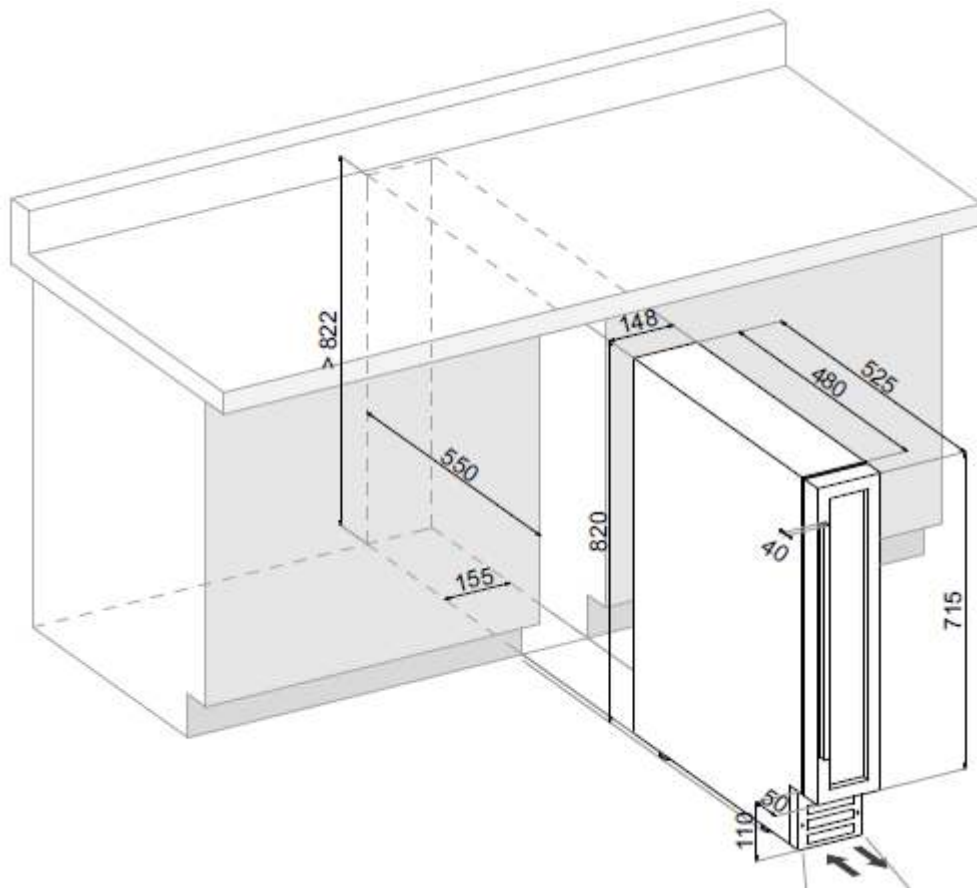
### Модификации:

**BK** - дверь с фасадом из стекла без рамки

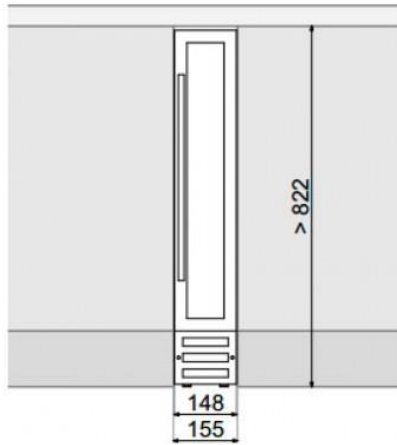
**SSK** - дверь с фасадом из высококачественной нержавеющей стали

**Дополнение DP (Deer Plinth)** обозначает модель с углубленным плинтусом высотой корпуса 820 мм

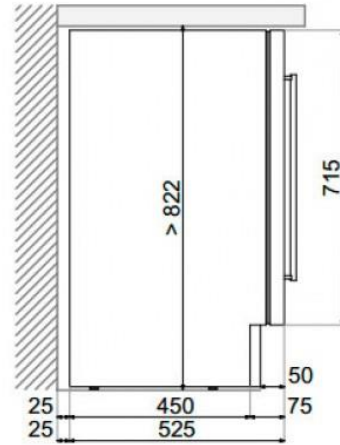
| Параметр  | Значение                   |
|---|----------------------------|
| Срок гарантии:  | 3 года                     |
| Количество зон:   | 1                          |
| Вместимость бутылок Бордо (шт.):                          | 7                          |
| Циркуляция воздуха:                                       | Да                         |
| Тип стекла:   | Тонированное               |
| Возможность встраивания:                                  | Да                         |
| Перенавешиваемая дверь:                                   | Да                         |
| Возможность презентации бутылок:                          | Нет                        |
| Высота/Ширина/Глубина (мм):                               | 820/148/525                |
| Рекомендуемая Высота/Ширина/Глубина для встраивания (мм): | 822/155/550                |
| Глубина плинтуса (мм):                                    | 35                         |
| Диапазон температур охлаждения (°C):                      | 5° - 22°                   |
| Допустимая внешняя температура (°C):                      | SN, N, ST (+16°C до +38°C) |
| Класс энергопотребления:                                  | B                          |
| Энергопотребление (кВт/год):                              | 186                        |
| Уровень шума (дБ):  | 43                         |
| Вес нетто (кг):   | 18                         |
| Вес брутто (кг):  | 19                         |
| Хладагент:  | R600a                      |



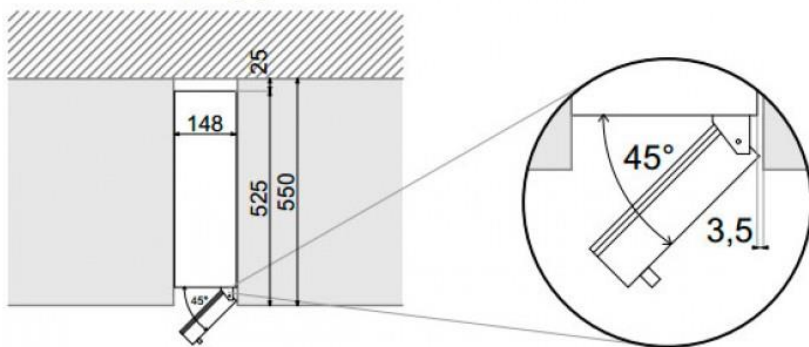
Вид спереди



Вид сбоку



Вид сверху



## Dunavox DAU-17.57DB/DSS



### Модификации:

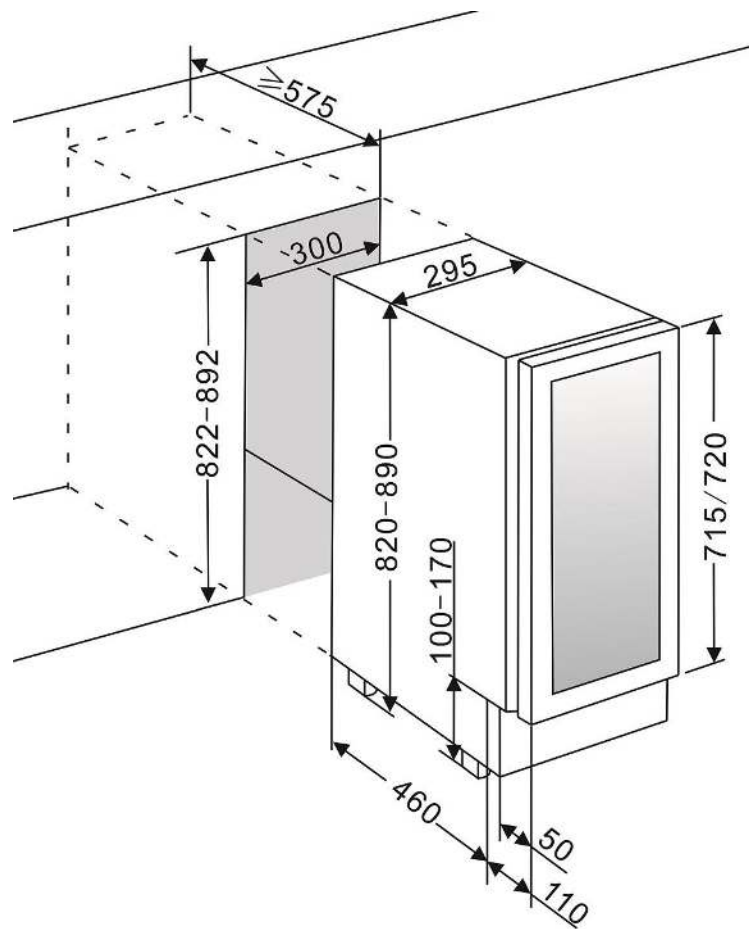
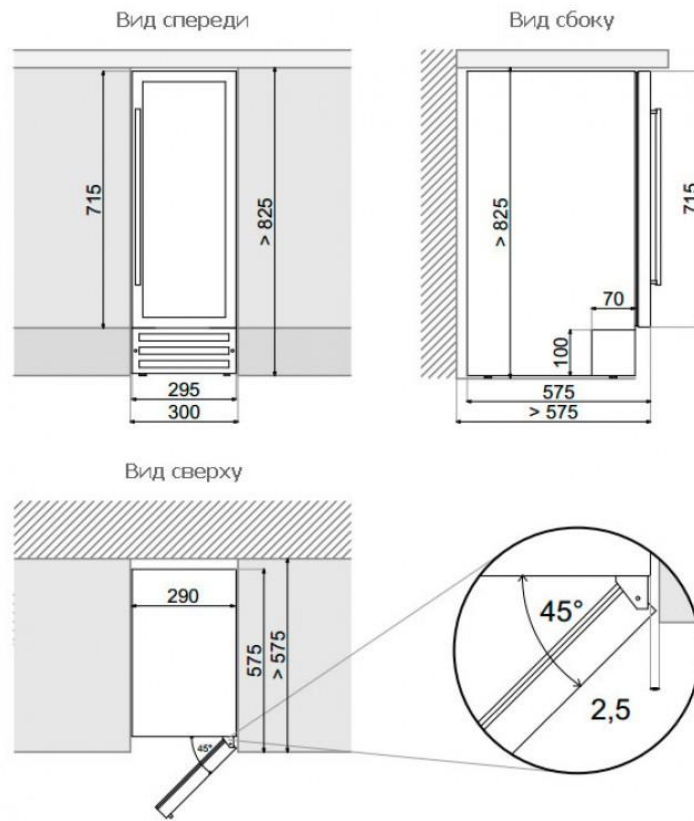
**DB** - дверь с фасадом из стекла черного цвета без рамки

**DSS** - дверь с фасадом из стекла в рамке из высококачественной нержавеющей стали

| Параметр  | Значение   |
|---|--|
| Срок гарантии:  | 3 года   |
| Количество зон:   | 2  |
| Вместимость бутылок Бордо (шт.):                        | 17   |
| Циркуляция воздуха:                                     | Да   |
| Тип стекла:   | Тонированное                                     |
| Возможность встраивания:                                | Да   |
| Перенавешиваемая дверь:                                 | Да   |
| Возможность презентации бутылок:                        | Да, при отсутствии нижних полок                  |
| Высота/Ширина/Глубина (мм):                             | 820/295/570                                      |
| Рекомендуемая Высота/Ширина/Глубина для встраивания, мм | 822/300/575                                      |
| Диапазон температур охлаждения (°C):                    | Верхняя зона: 5° - 12°<br>Нижняя зона: 12° - 22° |
| Допустимая внешняя температура (°C):                    | SN, N, ST (+16°C до +38°C)                       |
| Класс энергопотребления:                                | A  |
| Энергопотребление (кВт/год):                            | 139  |
| Уровень шума (дБ):                                      | 40   |
| Вес нетто (кг):   | 26   |
| Вес брутто (кг):  | 33   |
| Хладагент:  | R600a  |



**Схема сенсорной панели управления:**



**Модификации:**

**DBK** - дверь с фасадом из стекла черного цвета без рамки

**SDSK** - дверь с фасадом из стекла в рамке из высококачественной нержавеющей стали

**Дополнение DP (Deer Plinth)** обозначает модель с углубленным плинтусом высотой корпуса 820 мм

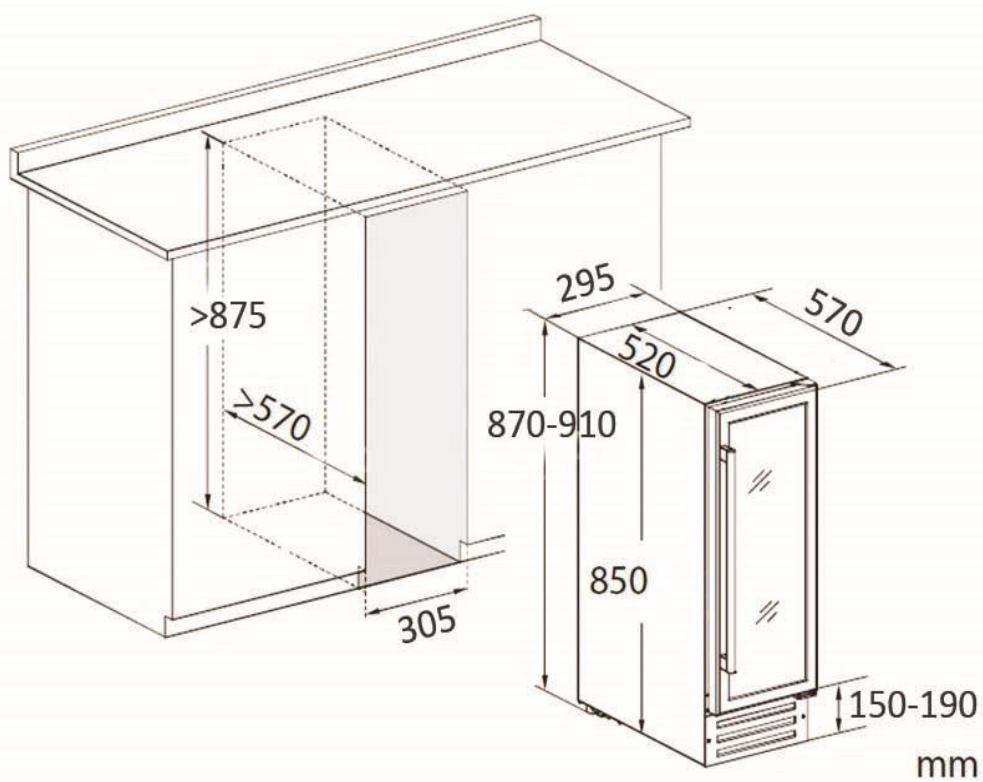
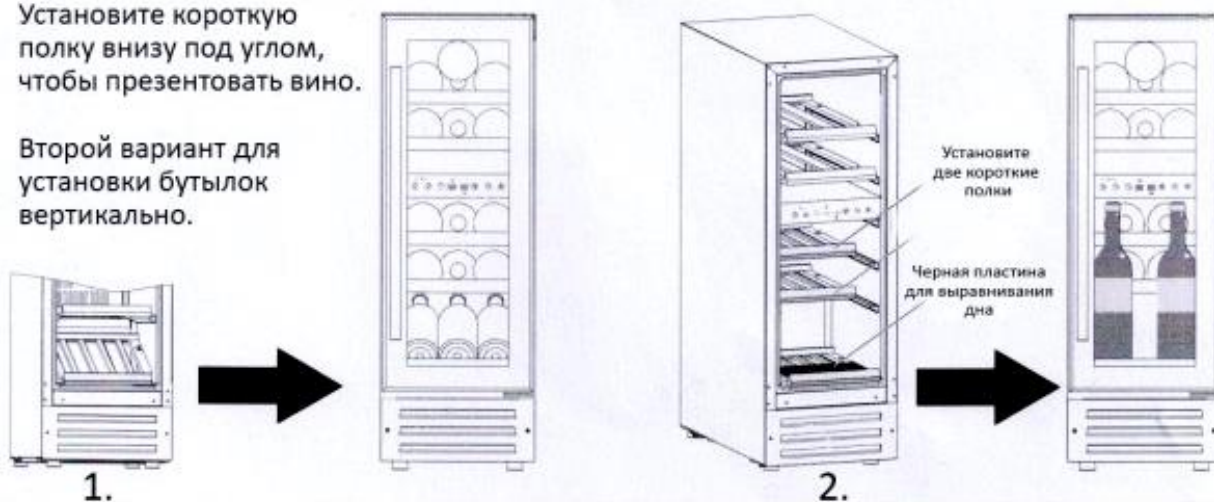
| Параметр  | Значение   |
|---|--|
| Срок гарантии:  | 3 года   |
| Количество зон:   | 2  |
| Вместимость бутылок Бордо (шт.):                          | 15   |
| Циркуляция воздуха:                                       | Да   |
| Тип стекла:   | Тонированное                                     |
| Возможность встраивания:                                  | Да   |
| Перенавешиваемая дверь:                                   | Да   |
| Возможность презентации бутылок:                          | Презентационная полка(DP)                        |
| Высота/Ширина/Глубина (мм):                               | 820/295/564                                      |
| Рекомендуемая Высота/Ширина/Глубина для встраивания (мм): | 825/305/570                                      |
| Диапазон температур охлаждения (°C):                      | Верхняя зона: 5° - 12°<br>Нижняя зона: 12° - 22° |
| Допустимая внешняя температура (°C):                      | N (+16°C до +32°C)                               |
| Класс энергопотребления:                                  | C  |
| Энергопотребление (кВт/год):                              | 200  |
| Уровень шума (дБ):  | 39   |
| Вес нетто (кг):   | 26   |
| Вес брутто (кг):  | 28,5   |
| Хладагент:  | R600a  |

### Схема сенсорной панели управления:



Установите короткую полку внизу под углом, чтобы презентовать вино.

Второй вариант для установки бутылок вертикально.



## Dunavox DX-19.58BK/SSK(DP)



### Модификации:

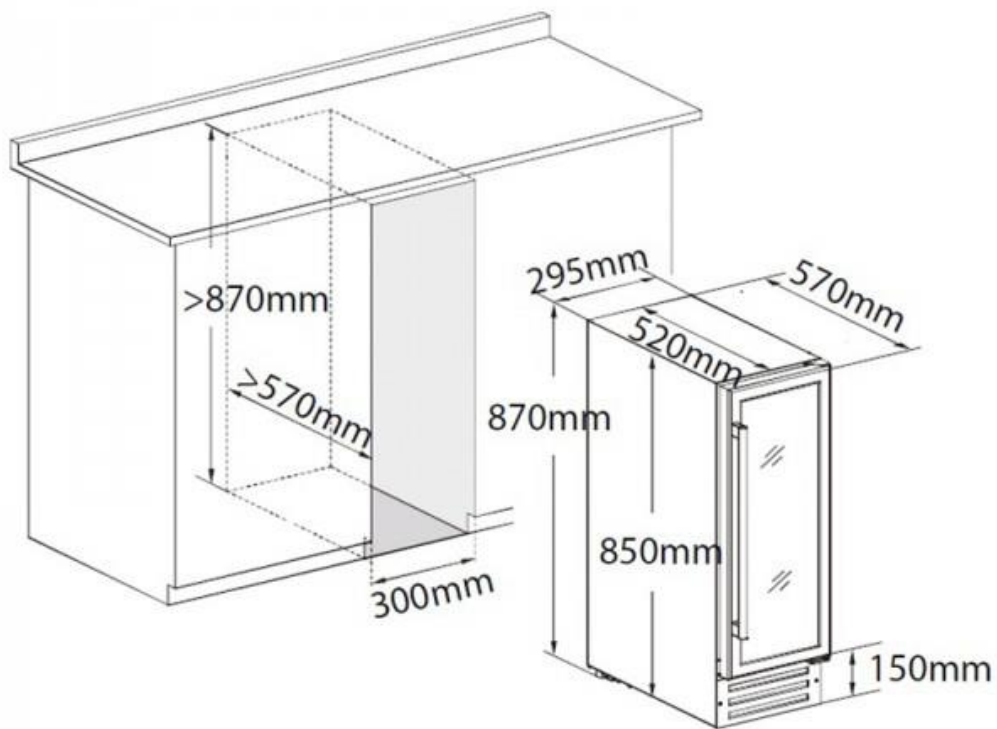
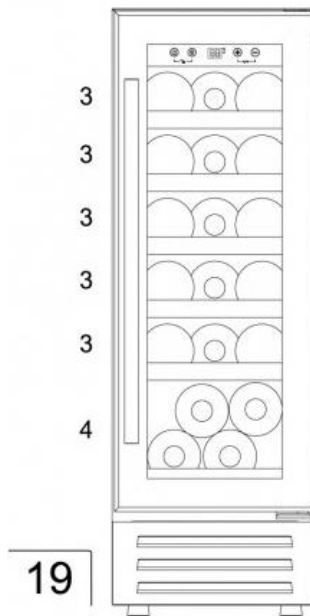
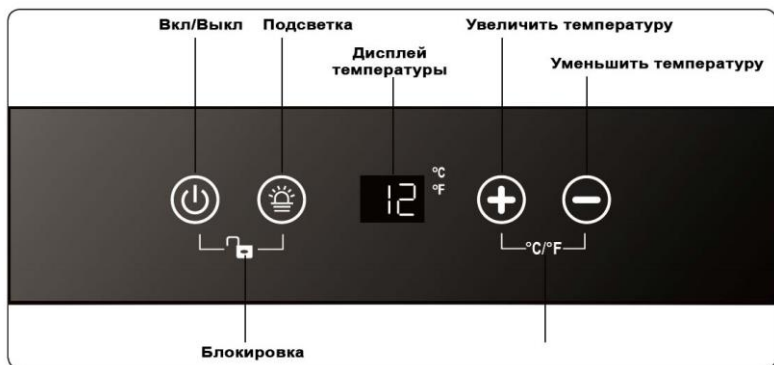
**BK** - дверь с фасадом из стекла черного цвета без рамки

**SSK** - дверь с фасадом из стекла в рамке из высококачественной нержавеющей стали

**Дополнение DP (Deep Plinth)** обозначает модель с углубленным плинтусом

| Параметр  | Значение                   |
|---|----------------------------|
| Срок гарантии:  | 3 года                     |
| Количество зон:   | 1                          |
| Вместимость бутылок Бордо (шт.):                          | 19                         |
| Циркуляция воздуха:                                       | Да                         |
| Тип стекла:   | Тонированное               |
| Возможность встраивания:                                  | Да                         |
| Перенавешиваемая дверь:                                   | Да                         |
| Возможность презентации бутылок:                          | Да, при вынутых полках     |
| Высота/Ширина/Глубина (мм):                               | 820/295/564                |
| Рекомендуемая Высота/Ширина/Глубина для встраивания (мм): | 825/300/570                |
| Диапазон температур охлаждения (°C):                      | 5° - 22°                   |
| Допустимая внешняя температура (°C):                      | SN, N, ST (+16°C до +38°C) |
| Класс энергопотребления:                                  | C                          |
| Энергопотребление (кВт/год):                              | 169                        |
| Уровень шума (дБ):  | 39                         |
| Вес нетто (кг):   | 26                         |
| Вес брутто (кг):  | 28,5                       |
| Хладагент:  | R600a                      |

Схема сенсорной панели управления:



## Dunavox DAU-32.81 B/SS

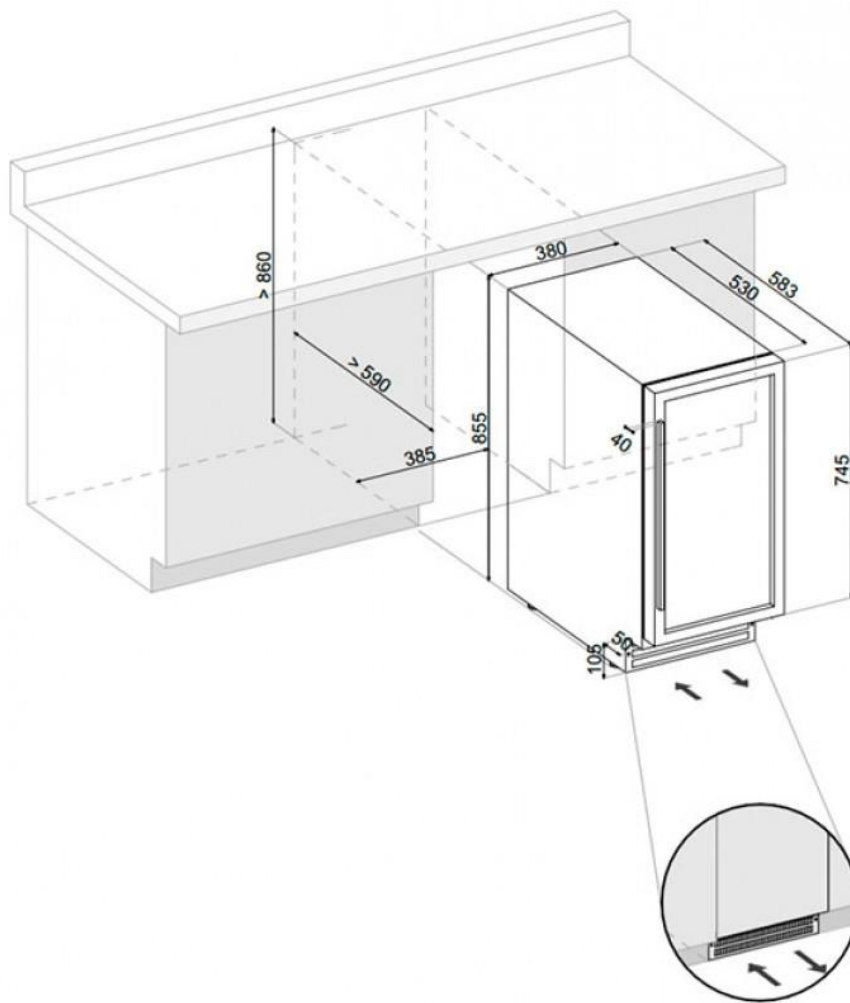


### Модификации:

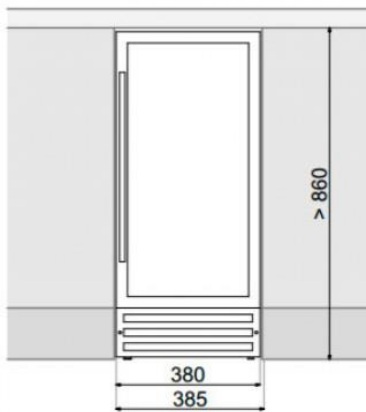
**B** - дверь с фасадом из стекла черного цвета без рамки

**SS** - дверь с фасадом из стекла в рамке из высококачественной нержавеющей стали

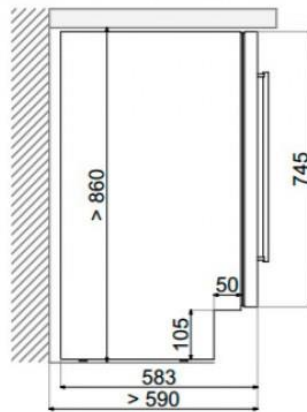
| Параметр  | Значение                   |
|---|----------------------------|
| Срок гарантии:  | 3 года                     |
| Количество зон:   | 1                          |
| Вместимость бутылок Бордо (шт.):                          | 32                         |
| Циркуляция воздуха:                                       | Да                         |
| Тип стекла:   | Тонированное               |
| Возможность встраивания:                                  | Да                         |
| Перенавешиваемая дверь:                                   | Да                         |
| Возможность презентации бутылок:                          | Нет                        |
| Высота/Ширина/Глубина (мм):                               | 855/380/583                |
| Рекомендуемая Высота/Ширина/Глубина для встраивания (мм): | 860/385/590                |
| Диапазон температур охлаждения (°C):                      | 5° - 22°                   |
| Допустимая внешняя температура (°C):                      | SN, N, ST (+16°C до +38°C) |
| Класс энергопотребления:                                  | A                          |
| Энергопотребление (кВт/год):                              | 138                        |
| Уровень шума (дБ):  | 40                         |
| Вес нетто (кг):   | 32                         |
| Вес брутто (кг):  | 36                         |
| Хладагент:  | R600a                      |



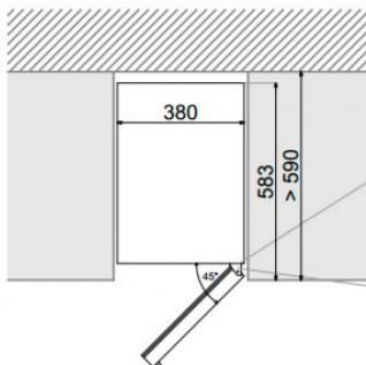
Вид спереди



Вид сбоку



Вид сверху



## Dunavox DAU-32.81 DB/DSS

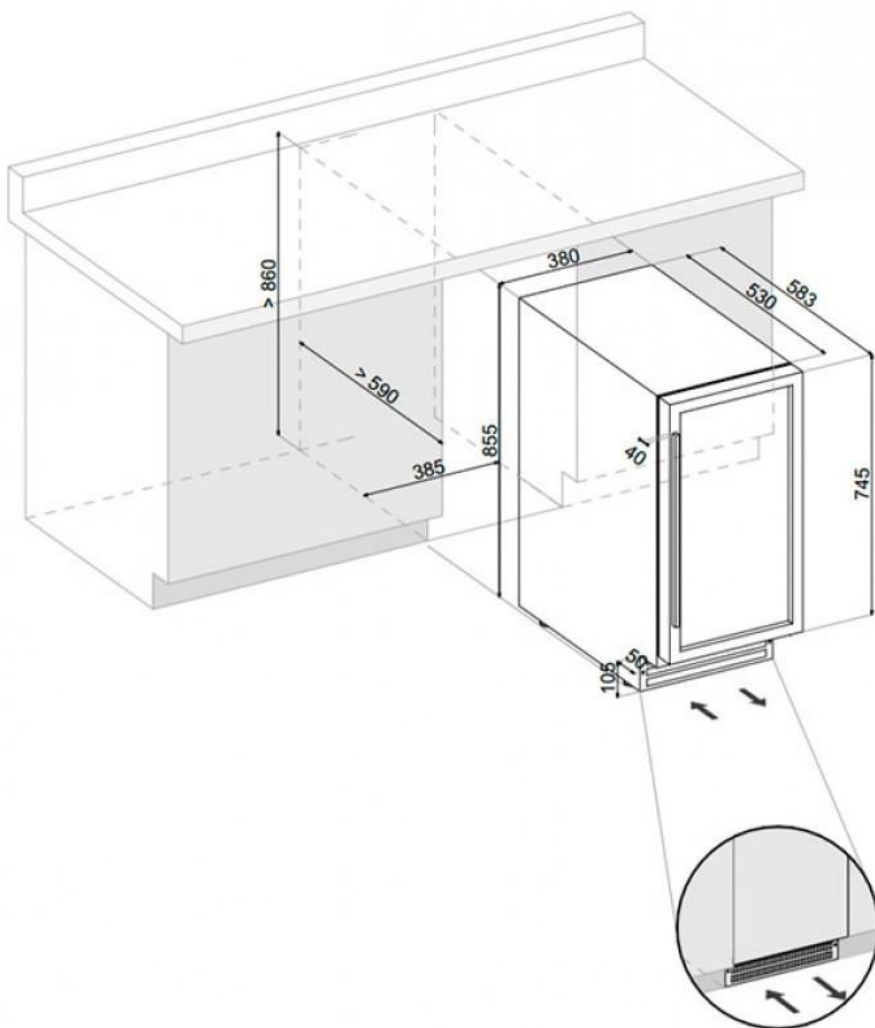
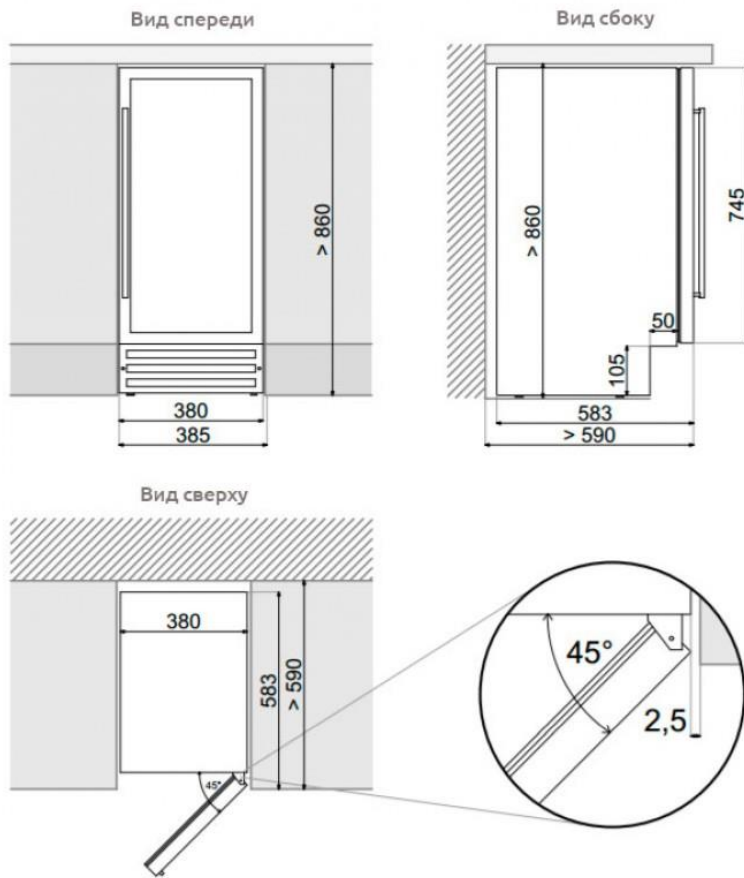


### Модификации:

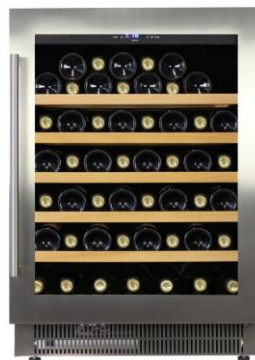
**DB** - дверь с фасадом из стекла черного цвета без рамки

**DSS** - дверь с фасадом из стекла в рамке из высококачественной нержавеющей стали

| Параметр  | Значение   |
|---|--|
| Срок гарантии:  | 3 года   |
| Количество зон:   | 2  |
| Вместимость бутылок Бордо (шт.):                          | 32   |
| Циркуляция воздуха:                                       | Да   |
| Тип стекла:   | Тонированное   |
| Возможность встраивания:                                  | Да   |
| Перенавешиваемая дверь:                                   | Да   |
| Возможность презентации бутылок:                          | Нет  |
| Высота/Ширина/Глубина (мм):                               | 855/380/583  |
| Рекомендуемая Высота/Ширина/Глубина для встраивания (мм): | 860/385/590  |
| Диапазон температур охлаждения (°C):                      | Верхняя зона: от +5°C до +12°C<br>Нижняя зона: от +12°C до +22°C |
| Допустимая внешняя температура (°C):                      | SN, N, ST (+16°C до +38°C)                                       |
| Класс энергопотребления:                                  | A  |
| Энергопотребление (кВт/год):                              | 138  |
| Уровень шума (дБ):  | 40   |
| Вес нетто (кг):   | 33   |
| Вес брутто (кг):  | 37   |
| Хладагент:  | R600a  |



## Dunavox DAU-46.146DB/DSS



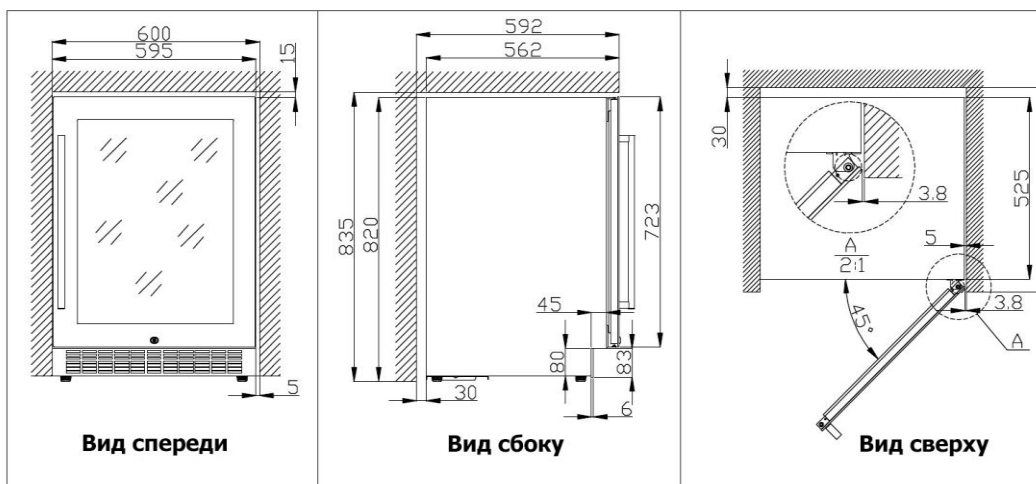
### Модификации:

**B** - дверь с фасадом из стекла черного цвета без рамки

**SS** - дверь с фасадом из стекла в рамке из высококачественной нержавеющей стали

| Параметр  | Значение                   |
|---|----------------------------|
| Срок гарантии:  | 3 года                     |
| Количество зон:   | 2                          |
| Вместимость бутылок Бордо (шт.):                          | 46                         |
| Циркуляция воздуха:                                       | Да                         |
| Тип стекла:   | Тонированное               |
| Возможность встраивания:                                  | Да                         |
| Перенавешиваемая дверь:                                   | Да                         |
| Возможность презентации бутылок:                          | Да, при вытасненных полках |
| Высота/Ширина/Глубина (мм):                               | 820/595/562                |
| Рекомендуемая Высота/Ширина/Глубина для встраивания (мм): | 835/600/562                |
| Диапазон температур охлаждения (°C):                      | 5 °C - 12°C<br>12°C - 18°C |
| Допустимая внешняя температура (°C):                      | SN, N, ST (+16°C до +38°C) |
| Класс энергопотребления:                                  | A                          |
| Энергопотребление (кВт/год):                              | 145                        |
| Уровень шума (дБ):  | 43                         |
| Вес нетто (кг):   | 54                         |
| Хладагент:  | R600a                      |

Dunavox DAU-52.146B&SS



## Dunavox DX-51.150 DBK/DSK /DP



### Модификации:

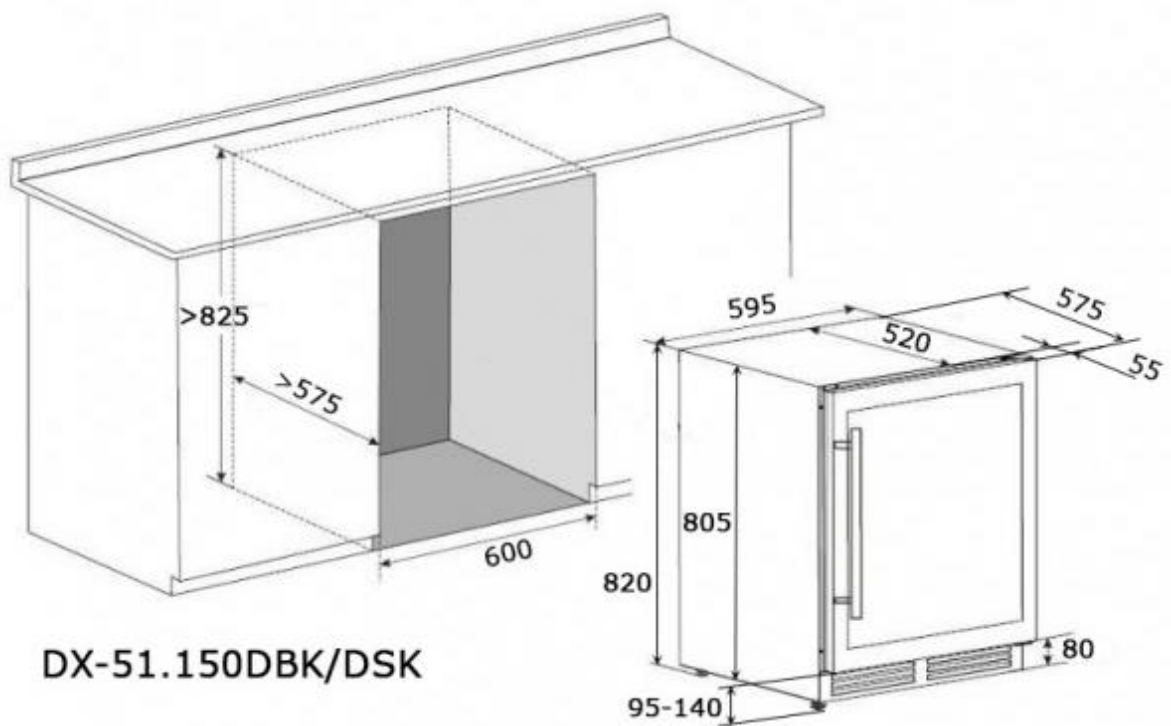
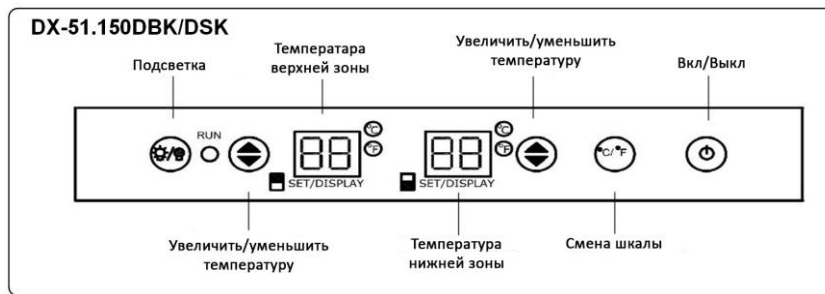
**DBK** - дверь с фасадом из стекла черного цвета без рамки

**DSK** - дверь с фасадом из стекла в рамке из высококачественной нержавеющей стали

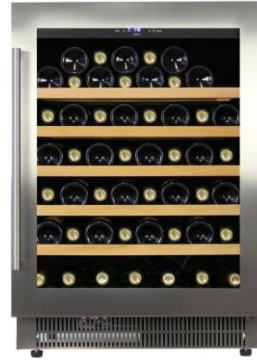
**Дополнение DP** (Deer Plinth) обозначает модель с углубленным плинтусом

| Параметр  | Значение   |
|---|--|
| Срок гарантии:  | 3 года   |
| Количество зон:   | 2  |
| Вместимость бутылок Бордо (шт.):                          | 51   |
| Циркуляция воздуха:                                       | Да   |
| Тип стекла:   | Тонированное                                     |
| Возможность встраивания:                                  | Да   |
| Перенавешиваемая дверь:                                   | Да   |
| Возможность презентации бутылок:                          | Нет  |
| Высота/Ширина/Глубина (мм):                               | 820/595/575                                      |
| Рекомендуемая Высота/Ширина/Глубина для встраивания (мм): | 825/600/575                                      |
| Диапазон температур охлаждения (°C):                      | Верхняя зона: 5° - 12°<br>Нижняя зона: 12° - 22° |
| Допустимая внешняя температура (°C):                      | SN, N, ST (+16°C до +38°C)                       |
| Класс энергопотребления:                                  | B  |
| Энергопотребление (кВт/год):                              | 190  |
| Уровень шума (дБ):  | 40   |
| Вес нетто (кг):   | 49   |
| Вес брутто (кг):  | 55   |
| Хладагент:  | R600a  |

Схема сенсорной панели управления:



## Dunavox DAU-52.146B/SS



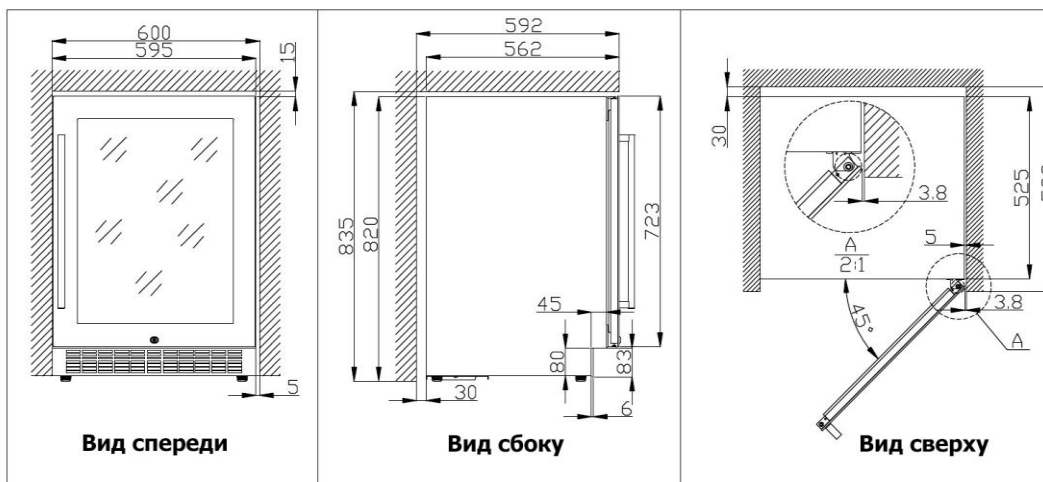
### Модификации:

**B** - дверь с фасадом из стекла черного цвета без рамки

**SS** - дверь с фасадом из стекла в рамке из высококачественной нержавеющей стали

| Параметр  | Значение                   |
|---|----------------------------|
| Срок гарантии:  | 3 года                     |
| Количество зон:   | 1                          |
| Вместимость бутылок Бордо (шт.):                          | 52                         |
| Циркуляция воздуха:                                       | Да                         |
| Тип стекла:   | Тонированное               |
| Возможность встраивания:                                  | Да                         |
| Перенавешиваемая дверь:                                   | Да                         |
| Возможность презентации бутылок:                          | Да, при вытасненных полках |
| Высота/Ширина/Глубина (мм):                               | 820/595/562                |
| Рекомендуемая Высота/Ширина/Глубина для встраивания (мм): | 835/600/562                |
| Диапазон температур охлаждения (°C):                      | 5 °C - 18°C                |
| Допустимая внешняя температура (°C):                      | SN, N, ST (+16°C до +38°C) |
| Класс энергопотребления:                                  | A                          |
| Энергопотребление (кВт/год):                              | 145                        |
| Уровень шума (дБ):  | 44                         |
| Вес нетто (кг):   | 44                         |
| Хладагент:  | R600a                      |

Dunavox DAU-52.146B&SS



## Dunavox DX-53.130DBK/SDSK/DP



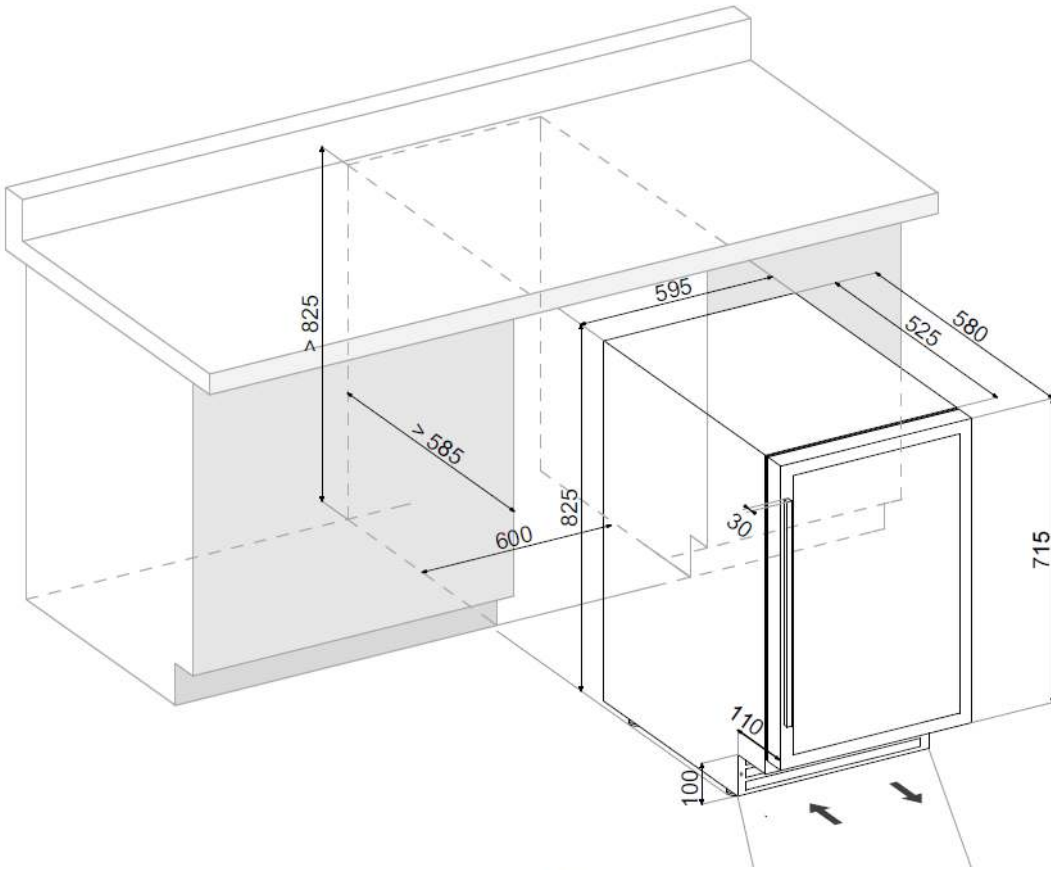
### Модификации:

**DBK** - дверь с фасадом из стекла черного цвета без рамки

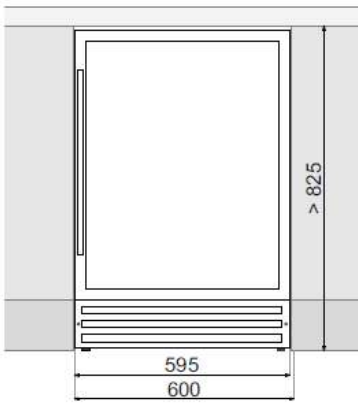
**SDSK** - дверь с фасадом из стекла в рамке из высококачественной нержавеющей стали

**Дополнение DP (Deep Plinth)** обозначает модель с углубленным плинтусом

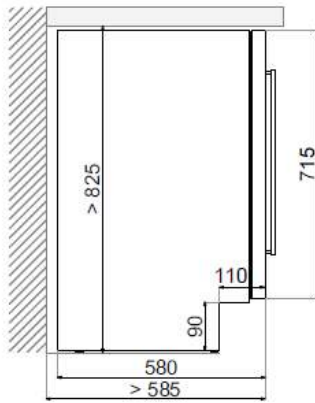
| Параметр  | Значение                  |
|---|---------------------------|
| Срок гарантии:  | 3 года                    |
| Количество зон:   | 2                         |
| Вместимость бутылок Бордо (шт.):                          | 53                        |
| Циркуляция воздуха:                                       | Да                        |
| Тип стекла:   | Тонированное              |
| Возможность встраивания:                                  | Да                        |
| Перенавешиваемая дверь:                                   | Да                        |
| Полки   | Деревянные нелакированные |
| Возможность презентации бутылок:                          | Да, при вытащенных полках |
| Высота/Ширина/Глубина (мм):                               | 825/595/575               |
| Рекомендуемая Высота/Ширина/Глубина для встраивания (мм): | 825/600/585               |
| Диапазон температур охлаждения в верхней зоне(°C):        | 5 °C - 22°C               |
| Диапазон температур охлаждения в нижней зоне (°C):        | 5 °C - 22°C               |
| Допустимая внешняя температура (°C):                      | ST (+18°C до +38°C)       |
| Класс энергопотребления:                                  | B                         |
| Энергопотребление (кВт/год):                              | 180                       |
| Уровень шума (дБ):  | 42                        |
| Вес нетто (кг):   | 45                        |
| Хладагент:  | R600a, 39 гр.             |



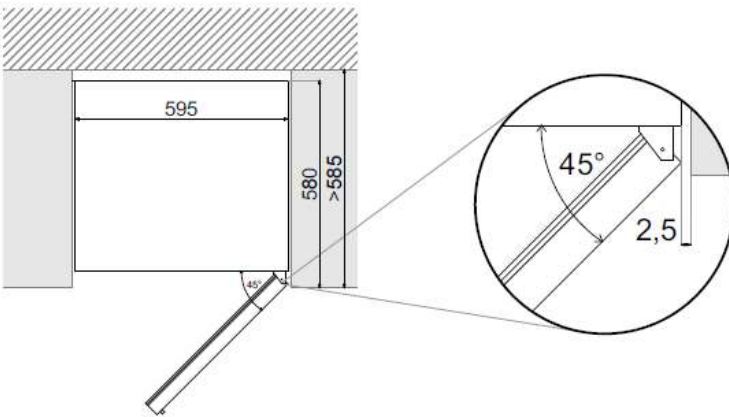
Front View



Side View



Top View



## **УХОД И ОБСЛУЖИВАНИЕ**

### **Чистка винного шкафа**

Выключите питание, выньте вилку из розетки и удалите все изнутри, включая полки.

Протрите внутреннюю поверхность с использованием теплой воды и соды. Нужно исходить из расчета две столовые ложки соды на один литр воды.

Вымойте полки с применением мягкого моющего средства. Позвольте деревянным полкам высохнуть прежде, чем устанавливать на них бутылки с вином.

Не допускается, чтобы ткань была слишком мокрой при чистке панели управления и токоведущих частей.

Промойте внешнюю часть теплой водой и неагрессивным жидким моющим средством. Используйте при этом сухую мягкую ткань.

Не используйте щетки для нержавеющей стали. Они не устроят грязь, но могут привести к появлению ржавчины.

### **Отключение питания**

Большинство сбоев питания электросети устраняются в течение нескольких часов и не влияют на температуру прибора, если вы открываете дверцы минимальное число раз. Если питание будет выключено на более длительное время, то необходимо принимать дополнительные меры.

### **Перевозка винного шкафа**

Удалите все внутри

Надежно закрепите все элементы внутри прибора

Закрутите регулируемые ножки перед транспортировкой

Заклейте дверь в закрытом состоянии клейкой лентой

Убедитесь, что прибор остается все время в вертикальном положении при транспортировке. Также вы можете укутать его одеялом или мягкой материей.

### **Советы по экономии энергии**

Прибор должен быть расположен вдали от источников тепла и прямых солнечных лучей.

Убедитесь, что устройство имеет хорошую вентиляцию. Никогда не закрывайте вентиляционные отверстия.

Открывайте дверцу тогда, когда это необходимо. Не оставляйте дверь открытой в течение длительного времени и не открывайте дверь слишком часто.

## ВОЗМОЖНЫЕ ПРОБЛЕМЫ

Если вам кажется, что прибор вышел из строя, выполните указанные действия, чтобы понять, сможете ли вы решить проблему сами прежде, чем обратиться в сервисный центр.

| Неисправность  | Возможная причина  |
|--|--|
| Винный шкаф не работает  | <ul style="list-style-type: none"><li>• Прибор не подключен</li><li>• Прибор выключен</li><li>• Сработал автомат или сгорел предохранитель</li></ul>   |
| Внутри шкафа недостаточно холодно  | <ul style="list-style-type: none"><li>• Проверьте настройки температурного контроля</li><li>• Слишком высокое значение температуры внешней среды</li><li>• Дверь открывается слишком часто</li><li>• Дверь не закрыта полностью</li><li>• Уплотнение дверцы неплотно прилегает</li><li>• Вентиляционные решетки забились пылью и требуется очистка</li></ul>   |
| Частое автоматическое включение и выключение                               | <ul style="list-style-type: none"><li>• Выставлено неверное значение температуры (одинаковая температура для 2 зон охлаждения, верхняя зона теплее нижней, разница между 2 зонами больше 6°C)</li><li>• Комнатная температура жарче, чем возможно для шкафа</li><li>• Слишком много загружено бутылок</li><li>• Дверь открывается слишком часто</li><li>• Дверь не закрыта полностью</li><li>• Неправильная регулировка температуры</li><li>• Уплотнение дверцы не работает правильно</li><li>• Уплотнение дверцы неплотно прилегает</li><li>• Вентиляционные решетки забились пылью и требуется очистка</li></ul> |
| Не работает освещение  | <ul style="list-style-type: none"><li>• Включилась автоматическая блокировка кнопок</li><li>• Нет питания</li><li>• Сработал автомат или предохранитель</li><li>• Выключено освещение</li></ul>  |
| Сильные вибрации   | <ul style="list-style-type: none"><li>• Проверьте, ровно ли стоит прибор и все ли ножки устойчиво стоят</li><li>• Проверьте, нет ли лишних элементов внутри шкафа и в компрессорном отделении</li></ul>  |
| Охладитель работает слишком громко   | <ul style="list-style-type: none"><li>• Шум может исходить от хладагента, что является нормальным.</li><li>• При завершении цикла работы компрессора Вы можете услышать булькающий звук, что является нормальным.</li><li>• Сжатие и расширение внутренних стенок при охлаждении могут вызывать потрескивание</li><li>• Прибор установлен неровно.</li></ul>   |
| Дверь не закрывается должным образом                                       | <ul style="list-style-type: none"><li>• Винный шкаф установлен не на том уровне</li><li>• Дверь неправильно установлена</li><li>• Грязная прокладка</li><li>• Полки не на том положении</li></ul>  |
| На дисплее отображается окно с "НН" или "LL" вместо цифр, непрерывный писк | <ul style="list-style-type: none"><li>• Температурный датчик вышел из строя</li></ul>  |

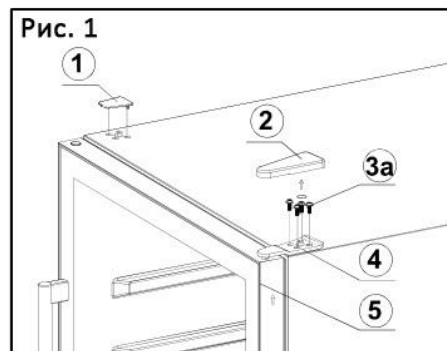
## Перенавешивание дверей для моделей, устанавливаемых на пол.

Примечания:

- Реверсивная функция распашных дверей доступна только для устройства с панелью управления внутри шкафа.
- Инструкция основана на том, что дверь уже установлена с правой петлей.
- Все снятые детали должны быть сохранены на случай переустановки.

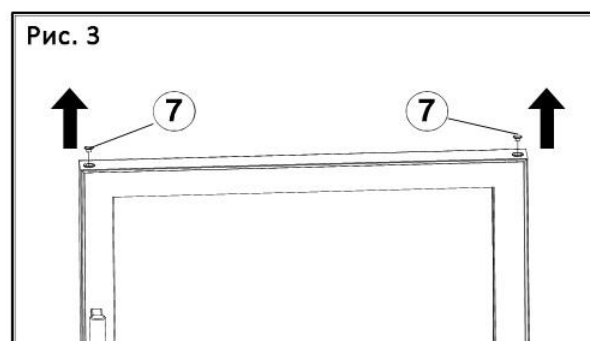
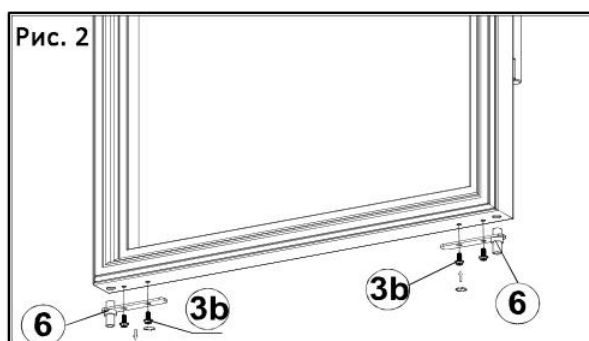
### Шаг 1 Снятие двери

1. Снимите защитные крышки (1) и (2) плоской отверткой
2. Открутите болты (3a) и поднимите дверь (5) вверх.



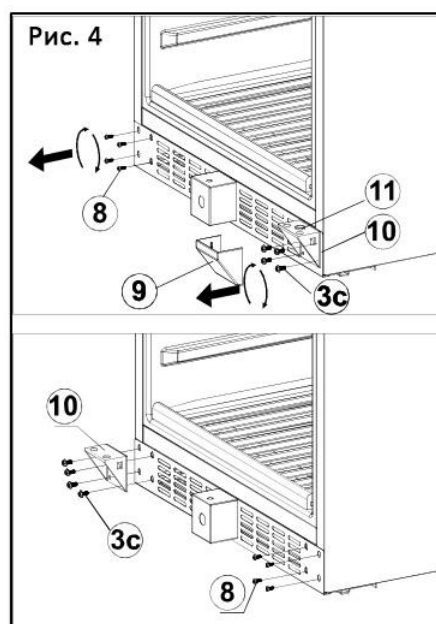
### Шаг 2 Перестановка крепления двери

1. Открутите 2 болта (3b) крепления опорного стержня (6) внизу двери.
2. Установите опорный стержень на противоположной стороне (см. рис. 2).
3. Переставьте заглушку в верхней части двери на противоположную сторону (см. рис. 3).



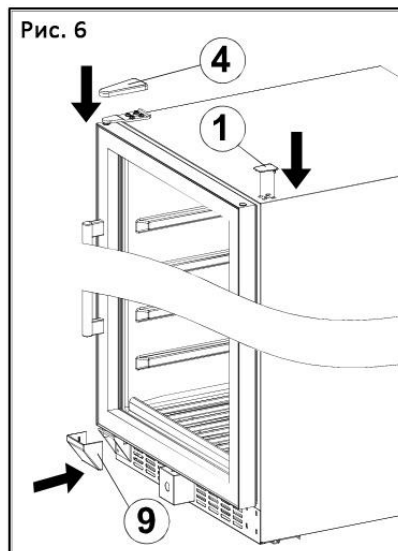
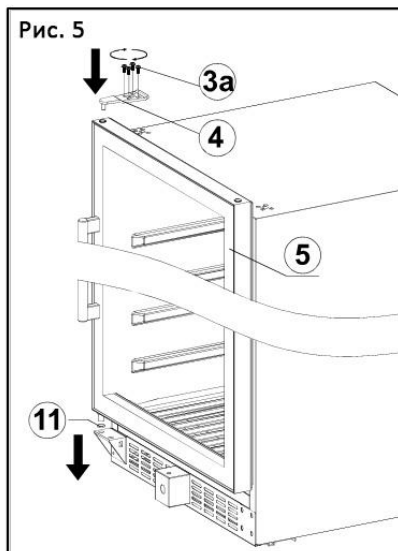
### Шаг 3 Перестановка нижнего шарнира

1. Снимите пластиковую заглушку (9) с нижнего правого шарнира (10)
2. Открутите 4 болта (3c) и снимите шарнир
3. Установите шарнир на левую часть вместе с шайбой (11)



## Шаг 4 Установка двери

1. Переставьте дверь на противоположную сторону, опорный стержень должен попасть в нижний шарнир через шайбу (11).
2. Закрепите болтами (3а) верхний шарнир (4)
3. Установите защитные крышки (4), (1) и (9)



## Шаг 5 Перестановка дверной ручки

1. Отсоедините прокладку с правой стороны.
2. Плоской отверткой по часовой стрелке начните выкручивать декоративные болты (15) с внутренней стороны двери (см. рис. 7). Рекомендуется продолжить выкручивание пальцами с наружной стороны, чтобы не повредить резьбу отверткой.
3. Отсоедините прокладку с левой стороны и крестовой отверткой против часовой стрелки открутите 2 болта (19) с шайбами (20). (см. рис. 8)
4. Установите ручку (10) с правой стороны и закрепите ее болтами (19) с использованием шайб (20) (см. рис. 9)
5. Установите декоративные болты на левую сторону двери (см. рис. 10)
6. Установите прокладку на место

