

04-10-2012

# РУССКИЙ ПЕРЕВОД оригинальной инструкции

УКАЗАТЕЛЬ :	стр.
ИНСТРУКЦИИ ДЛЯ УСТАНОВЩИКА	
I. ПРЕДУПРЕЖДЕНИЯ	2
II. ПРЕДВАРИТЕЛЬНЫЕ ОПЕРАЦИИ	2
III. ВЫБОР МЕСТА УСТАНОВКИ	2
IV. ПОДГОТОВКА К МОНТАЖУ	3
V. ЭЛЕКТРИЧЕСКОЕ ПОДКЛЮЧЕНИЕ	4
VI. ТЕХНИЧЕСКИЕ ХАРАКТЕРИСТИКИ	7
ИНСТРУКЦИИ ДЛЯ ПОЛЬЗОВАТЕЛЯ	
I. ПРЕДУПРЕЖДЕНИЯ	9
II. ПОДГОТОВКА К ПЕРВОМУ ВКЛЮЧЕНИЮ	9
III. ПОВСЕДНЕВНОЕ ОБСЛУЖИВАНИЕ	10
IV. ВНЕПЛАНОВЫЙ РЕМОНТ	11
V. ОБСЛУЖИВАНИЕ ПРИ НЕПОЛАДКАХ	11
VI. ПАНЕЛЬ УПРАВЛЕНИЯ	12
VII. РЕКОМЕНДАЦИИ ПО ИСПОЛЬЗОВАНИЮ	12

## ВВЕДЕНИЕ

Уважаемый Клиент, благодарим Вас за приобретение нашего расстоечного шкафа и рассчитываем на дальнейшее продолжительное и успешное сотрудничество.

В настоящей инструкции приведена вся информация, необходимая для правильной установки, обслуживания и эксплуатации шкафа. Основной целью настоящей инструкции является предоставление возможности установщику и, особенно, конечному пользователю принять все меры и необходимые предосторожности для надежной, продолжительной и эффективной эксплуатации шкафа.

Рекомендуем хранить эту инструкцию в течение всего периода работы шкафа для того, чтобы впоследствии работники, эксплуатирующие аппарат и технические специалисты, при необходимости могли проконсультироваться. В случае утраты или повреждения инструкции необходимо направить запрос непосредственно на завод - производитель или поставщику оборудования.

Изготовитель не несет ответственности за ущерб, причиненный персоналу или имуществу в результате неправильной эксплуатации шкафа, вследствие внесения изменений или ремонта, выполненного неквалифицированным персоналом, а также при использовании не оригинальных запасных деталей, а также деталей, не предназначенных для данной модели. Этот расстоечный шкаф отвечает требованиям действующей Директивы СЕЕ.

## ИНСТРУКЦИИ ДЛЯ УСТАНОВЩИКА

### I. ПРЕДУПРЕЖДЕНИЯ

Прежде чем приступить к выполнению операций по установке и вводу в действие расстоечного шкафа **необходимо** внимательно прочесть настоящую инструкцию.

**Все работы по установке, монтажу, обслуживанию и внеплановому ремонту должны выполняться квалифицированным персоналом, имеющим соответствующую профессиональную подготовку (то есть имеющим допуск, выданный фирмой-изготовителем или поставщиком), с соблюдением всех действующих в стране норм и правил по технической безопасности и охране труда.**

Ошибки, допущенные при установке, эксплуатации, обслуживании и чистке, а также внесение возможных изменений или исправлений, могут быть причиной неполадок в работе шкафа, а также причиной нанесения ущерба и повреждений.

Расстоечный шкаф должен использоваться только по его прямому назначению. Поэтому использование шкафа в других целях и условиях считается неадекватным и, следовательно, потенциально опасным.

### II. ПРЕДВАРИТЕЛЬНЫЕ ОПЕРАЦИИ

При получении шкафа необходимо убедиться в том, что он не получил повреждений при транспортировке и что его упаковка не нарушена. В случае выявления повреждений или недостачи деталей необходимо незамедлительно поставить в известность перевозчика и поставщика/изготовителя, указав модель **код (Art) и серийный номер (Ser N°)** шкафа, и приложить фотографическую документацию.

Следует убедиться в том, что при доставке шкафа к месту установки не возникнет проблем с его габаритами, которые могут препятствовать перемещению через двери, коридоры или другие проходы.

**ВНИМАНИЕ:** Существует риск того, что во время транспортировки шкаф может опрокинуться и получить повреждения, а также нанести урон окружающим предметам и людям. Поэтому рекомендуем использовать подходящее транспортное средство с учетом веса шкафа. Ни в коем

случае не следует наклонять расстоечный шкаф или перемещать его волоком: необходимо поднимать шкаф с земли только вертикально и затем перемещать в горизонтальном направлении.

### III. ВЫБОР МЕСТА УСТАНОВКИ

Расстоечный шкаф должен быть установлен в закрытом и хорошо проветриваемом помещении (не допускается его установка снаружи помещений).

Перед установкой шкафа по месту необходимо проверить габаритные размеры и точное положение электрических соединений.

Следует обратить внимание на то, чтобы после размещения шкафа на постоянном месте дверцу можно было свободно открыть.

Необходимо обеспечить свободный доступ к задней стенке шкафа для выполнения электрических подсоединений, а также для проведения операций при его эксплуатации и обслуживании.

Шкаф не может быть замурован в стену и поэтому вокруг его стенок необходимо оставить свободное пространство не менее 5 см.

**Не рекомендуется** размещение шкафа вблизи тепловых источников, фритюрниц или других жидких источников тепла. Если это невозможно, то необходимо выдержать следующую безопасную дистанцию, а именно: по 50 см от боковой и от верхней стенки расстоечного шкафа и 70 см от его задней стенки.

Ни коим образом не допускается размещение шкафа рядом с горючими предметами или с контейнерами, в которых находятся горючие материалы (как-то: стены, мебель, перегородки, газовые баллоны): все они могут быть причиной возникновения пожара.

Если это невозможно, то все легко воспламеняющиеся части необходимо облицевать негорючим термоизоляционным материалом, обращая особое внимание на соблюдение норм противопожарной безопасности.

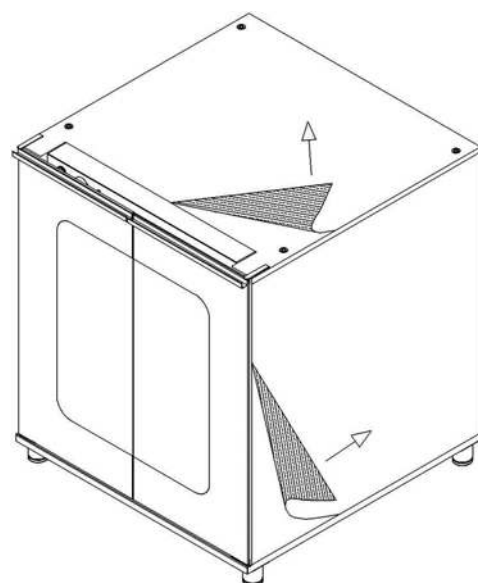
### IV. ПОДГОТОВКА К МОНТАЖУ

Снять внешнюю упаковку (деревянную решетку и/или картонную коробку) и утилизировать её в соответствии с нормативами, действующими в стране, где устанавливается шкаф.

#### УДАЛЕНИЕ ЗАЩИТНОЙ ПЛЕНКИ И ДРУГИХ МАТЕРИАЛОВ

Полностью удалить защитную пленку с поверхности внешних и внутренних стенок шкафа (см. рисунок сбоку).

Убрать из шкафа все информационные материалы, а также пластиковые пакеты, возможно находящиеся внутри.



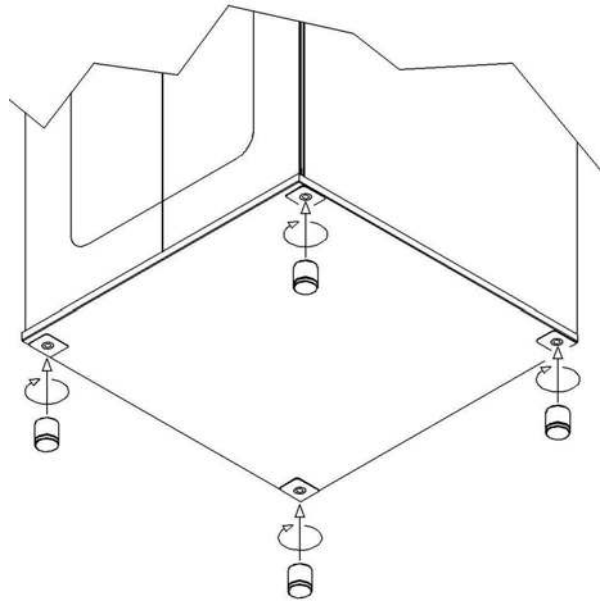
## ЗАКРЕПЛЕНИЕ РЕГУЛИРУЕМЫХ НОЖЕК

### Не разрешается использование расстоечного шкафа без ножек.

Вынуть ножки из шкафа, приподнять его с одного бока и вкрутить ножки в указанные на снимке позиции: на днище имеются резьбовые вкладыши ( см. рисунок сбоку).

Отсутствие ножек препятствует прохождению воздуха, необходимого для охлаждения электрических деталей и внешних стенок каркаса расстоечного шкафа, приводя к перегреву и повреждению его компонентов.

Правильная плоскостность шкафа обеспечивает его хорошее функционирование: это достигается подкручиванием регулируемых ножек и контролем плоскостности с помощью уровня.



## V. ЭЛЕКТРИЧЕСКОЕ ПОДКЛЮЧЕНИЕ

**ВНИМАНИЕ:** Подключение к электросети должно быть выполнено квалифицированным персоналом, имеющим допуск к работе, в соответствии с действующими международными, национальными и местными нормами и правилами.

Перед выполнением работ по подключению к электросети необходимо убедиться в том, что напряжение ( в ) и частота ( Гц ) тока в сети электропитания соответствуют данным, указанным на табличке технических данных, находящейся на задней стенке расстоечного шкафа.

**ВНИМАНИЕ:** Если шкаф размещается на опоре с колесиками для облегчения его перемещений, рекомендуется сначала выполнить подсоединение к электросети и только потом установить шкаф на постоянное рабочее место, обращая внимание на то, чтобы при перемещении не был поврежден электрический кабель. Это позволяет легко и надежно выполнить электрическое соединение. Следует уложить кабель таким образом, чтобы ни одна точка не превышала температуру помещения на 50 ° С.

## РАССТОЕЧНЫЕ ШКАФЫ, УКОМПЛЕКТОВАННЫЕ КАБЕЛЕМ И ОДНОФАЗНОЙ ВИЛКОЙ

Шкафы укомплектованы кабелем и штепсельной вилкой (однофазной 220 – 240 в ) и поэтому для его включения достаточно вставить штепсельную вилку в соответствующую штепсельную розетку (розетка должна быть подходящей для штепсельной вилки, поставляемой в комплекте со шкафом; она также должна выдерживать нагрузку, предусмотренную для шкафа. Величина нагрузки указана в табличке технических данных). Шкаф должен быть размещен таким образом, чтобы к штепсельной вилке всегда был свободный доступ.

Кабель и штепсельная вилка, входящие в поставку шкафа, сертифицированы: поэтому запрещается выполнение каких – либо действий с ними и внесение изменений в их конструкцию.

Кабель может быть только заменен: и эта замена может выполняться только квалифицированным специалистом, имеющим соответствующий допуск к работе.

Заземляющий кабель должен быть всегда желто-зеленого цвета.



