

Hälldé SB-4L

User instructions • Bruksanvisning • Bedienungsanleitung • Mode d'emploi • Istruzioni per l'uso • Instruções de uso
Gebruiksaanwijzing • Brugsanvisning • Käyttöohje • Notkunarleiðbeiningar • ΟΔΗΓΙΕΣ ΧΡΗΣΗΣ

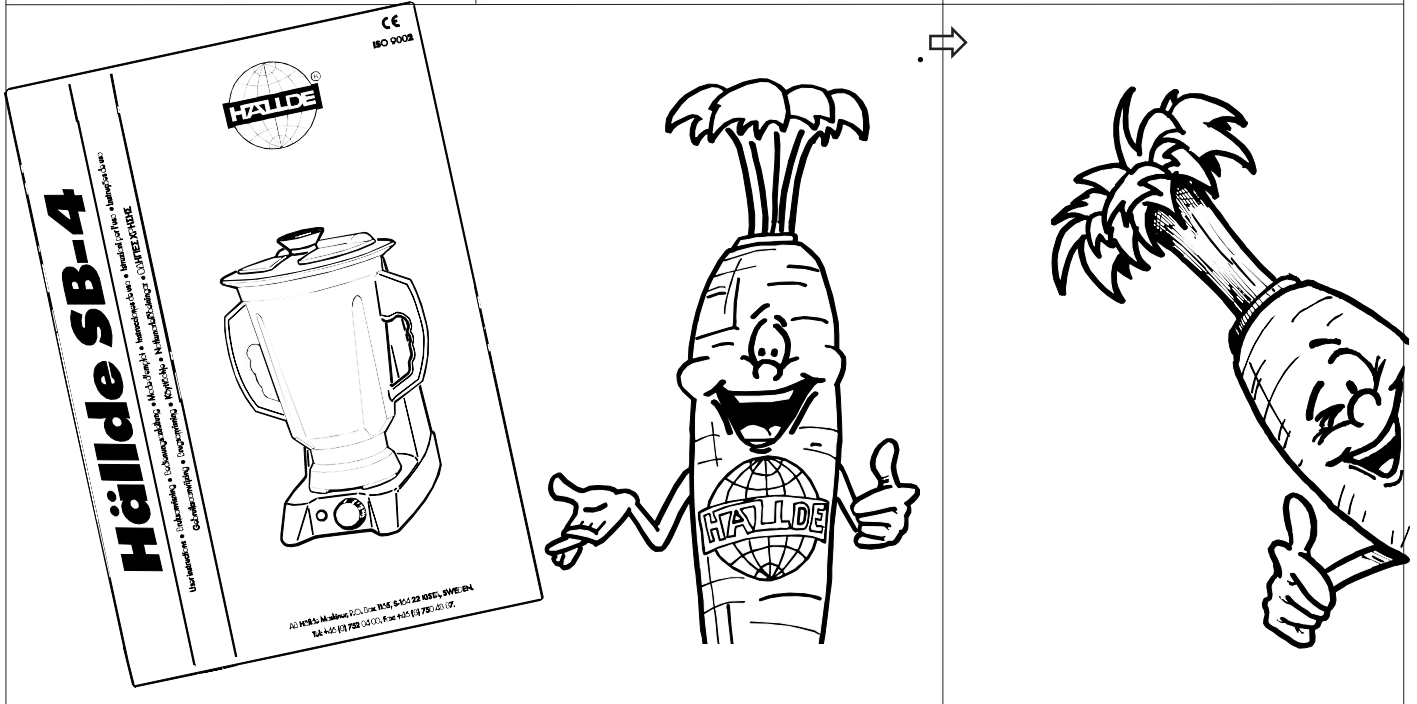
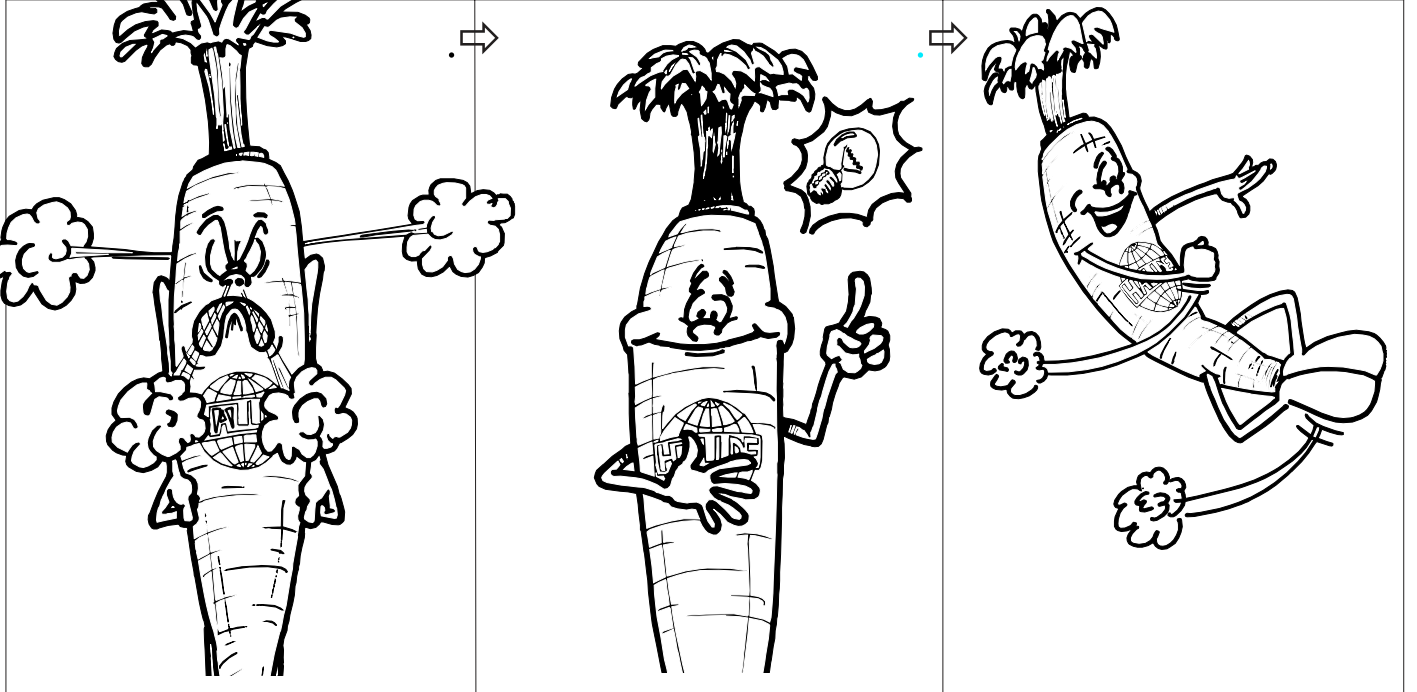
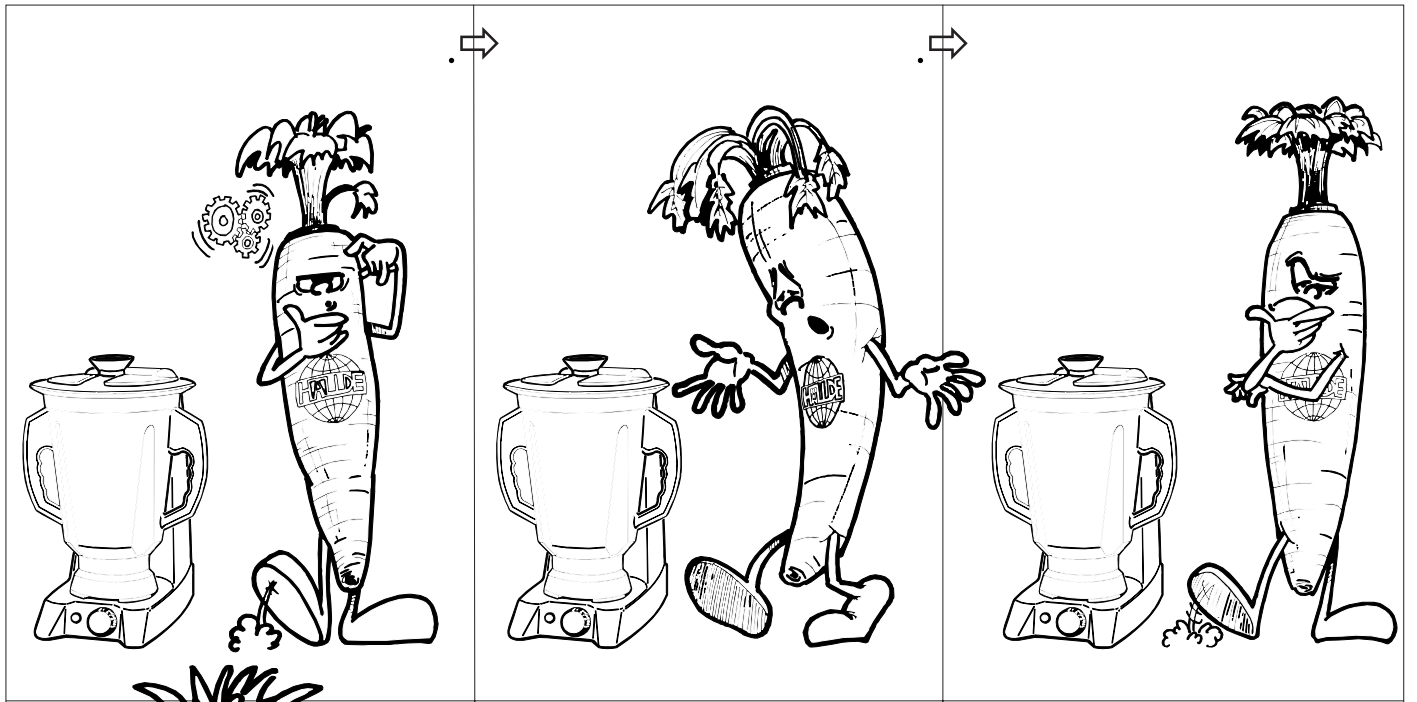


**Food Preparation
Fast and Easy**



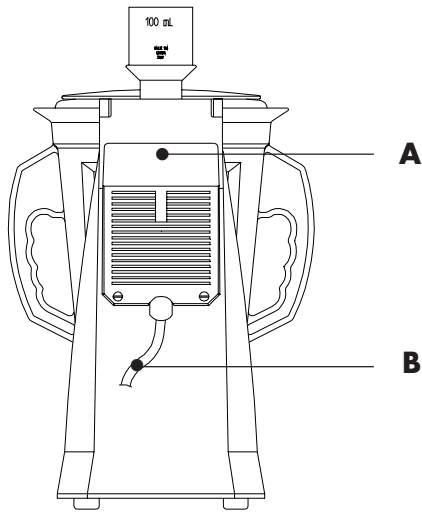
ISO 9001

CE

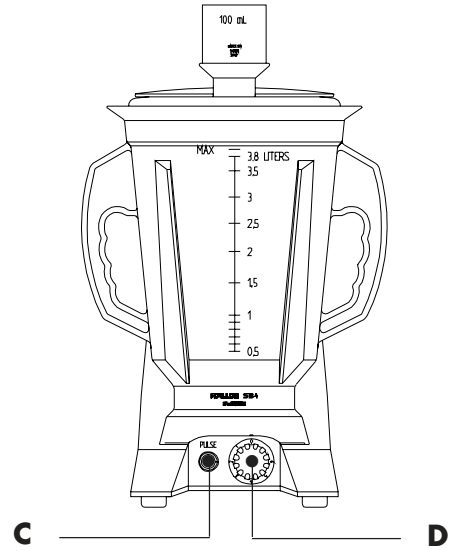


Halde Blender SB-4^L

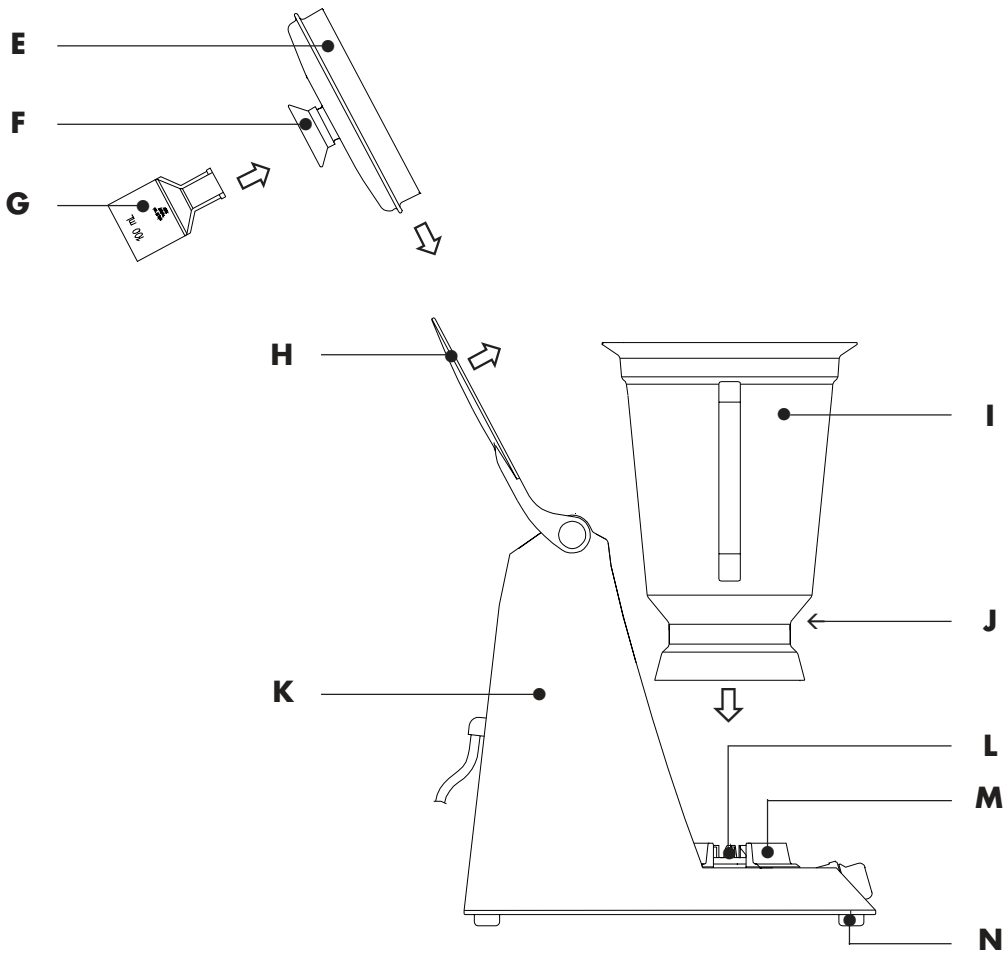
1



2



3



USER INSTRUCTIONS

HALLDE SB-4L

(GB)

CAUTION

When transporting the machine, lower the lid/lid holder (3E/H) so that the jug (3I) is securely closed, and carry the machine by the handle (1A).

Take care not to injure your hands on the sharp knives (3J) at the bottom of the jug.

Never put your hands or any objects into the jug when the machine is running.

Always expect the contents of the jug to splash out, and bear in mind that it may be dangerous to process liquids, etc. that are very hot.

Switch off the machine and remove the power supply plug from the socket before cleaning the machine housing (3K).

The machine housing contains electrical components, and must therefore not be washed in a dishwasher or immersed in water.

Don't use a high-pressure spray gun for cleaning any part of the machine.

Only an authorized specialists may repair the machine and open the machine housing.

UNPACKING

Check that all of the parts have been delivered, that the machine operates as intended, and that nothing has been damaged in transit. The machine supplier should be notified of any shortcomings within eight days.

INSTALLATION

Connect the machine to an electric power supply which is suitable for the machine. See under "TECHNICAL SPECIFICATION OF THE SB-4".

Check that the knife unit (3J) stops rotating within 4 seconds after the lid/lid holder (3E/H) has been raised.

Fit the jug (3I) and lid (see under "ASSEMBLING"). Lower the lid/lid holder so that the lid closes the jug. Start the

machine. Slowly raise the lid/lid holder and check that the power supply to the motor is tripped when the opening between the top edge of the jug and the bottom edge of the lid is less than 30 mm.

Remove the jug and lid. Lower the lid holder to its lower snap position. Turn the speed setting knob (2D) to position "2" and check that the machine has not started.

If the above checks reveal that the machine does not perform correctly, summon a specialist for remedying the fault before taking the machine into operation.

OIL DOSING BOWL (3G)

The oil dosing bowl is designed for dosing and slow feed of oil, etc. while the machine is running, when making mayonnaise, etc.

ASSEMBLING

If necessary, fit the oil dosing bowl (3G) by pressing it hard into the lids filler opening (3F) and turning it clockwise as far as it will go.

Raise the lid holder (3H) to its upper snap position and fit the lid (3E) into the lid holder, so that the lid rests in the lid holder.

Place the jug (3I) on the machine so that it rests firmly on the four supports (3M).

Lower the lid/lid holder as far as it will go.

DISMANTLING

Raise the lid/lid holder (3E/H) to its upper snap position.

Remove the lid from the lid holder.

Remove the oil dosing bowl from the lid by turning it anti-clockwise as far as it will go and then pulling it upwards.

Remove the jug from the machine.

SPEED SETTING KNOB (2D)

In the "0" position, the machine is switched off.

In position "1", the machine will run at the lowest speed. It will run at increasing speeds as the setting is increased, and will run at maximum speed in setting "6".

To restart the machine after the lid/lid holder (3E/H) has been swung up and the safety switch has been actuated, first turn the speed setting knob to the "0" position and then to setting "1" or higher.

THE SPRINTER PULSE FUNCTION "SPF" (2C)

SPF is used for short bursts at the highest speed.

As soon as the SPF button (2C) is depressed, the speed will immediately increase from the speed set on the speed setting knob to the highest possible speed.

SPF cannot be activated when the speed setting knob (2D) is in the "0" position.

GENERAL HINTS FOR FAST PROCESSING AND BEST RESULTS

To avoid dripping from the lid onto the rear of the machine, open the lid/lid holder (3E/H) only to the upper snap position, and not all the way to the stop position.

Use the SB-4 only for mixing, whipping, stirring, chopping and mashing mixtures that are rich in liquids, such as sauces, soups, thickening, pastry mixtures, dressings, mayonnaise, desserts, fruit drinks, cocktails, milkshakes, etc.

Use a sufficient amount of liquid to ensure that the mixture is fluid and free-running at all times.

Start by pouring the liquid into the jug and then add the solid ingredients (including ice cubes).

Never use bigger ice cubes than those normally produced by ice machines.

Start by cutting up the solid ingredients into pieces of roughly equal sizes but not exceeding a size that the machine can easily process.

Add the solid ingredients in batches instead of adding them all together.

Never fill the jug with so much product that the machine is not easily able to process it.

Never fill the jug more than up to the top graduation markings, and bear in mind that the product volume normally increases during processing.

Select a speed that produces a column of air in the centre of the jug.

Use the filler opening (3F) in the lid for feeding liquids, etc. into the jug while the machine is running.

When making mayonnaise, add the oil last and add it slowly, using the oil dosing bowl (3G).

To avoid splashing, hold your hand over the filler opening (3F) of the lid, or fit the oil dosing bowl (3G).

CLEANING

Always clean the machine immediately after use.

Never use sharp objects or a high-pressure spray gun for cleaning.

Never use a detergent with a high pH value (often used in dishwashers) for cleaning the machine housing (3K).

First remove the jug (3I) (leave the knife unit inside the jug), the lid (3E) and the oil dosing bowl (3G), and wash them in a dishwasher.

If you are washing the machine by hand, first run it with warm water and a detergent in the jug.

Then remove the power supply plug from the socket and rinse the machine housing from above or wipe it with a damp cloth.

CHECK EVERY WEEK

Check that the knife unit (3J) stops within 4 seconds after the lid/lid holder (3E/H) has been raised.

Fit the jug (3I) and lid (see under "ASSEMBLING"). Close the lid/lid holder. Start the machine. Slowly raise the lid/lid holder and check that the power supply to the motor is tripped when the opening between the top edge of the jug and the bottom edge of the lid is less than 30 mm.

Remove the jug and lid. Lower the lid holder to its lower snap position. Turn the speed setting knob (2D) to position "2" and check that the machine has not started.

Remove the power supply plug from the socket, and then check that the electric cable is in good condition and the insulation is not cracked.

If the electric cable is damaged or the insulation is cracked and if any of the above safety functions is inoperative, summon a specialist to remedy the fault before taking the machine back into operation.

Check that the screws at the rear and on the underside of the machine and the domed nut in the bottom of the jug are securely tightened.

Check that the knife unit (3J) is in good condition and that the knives are sharp.

TROUBLESHOOTING

FAULT: The machine fails to start or stops while it is running and cannot be restarted.

REMEDY: Check that the plug is firmly

inserted into the socket. Make sure that the jug (3I) is correctly fitted. Push the lid into the lid holder, and lower the lid holder so that the lid closes the jug. Check that the fuses in the fuse box serving the premises are intact and are of the correct rating. Turn the speed setting knob to "0" and wait for a few minutes and then try to start the machine. If the machine still fails to run, summon a specialist.

FAULT: Low capacity or poor results.

REMEDY: Make sure that the knives (3J) are in good condition and are sharp.

See under "GENERAL HINTS FOR FAST PROCESSING AND BEST RESULTS".

TECHNICAL SPECIFICATION OF THE SB-4

TYPES OF PROCESSING: Blends, mixes, whips, stirs, chops, mashes. Designed for preparing salad dressings, herb oils, sauces, pastry mixtures, thickening, mayonnaise, soups, aromatic butter, desserts, fruit drinks, cocktails, milkshakes, etc.

USERS: Restaurants, bars, diet kitchens, convalescent homes, hospitals, schools, fast-food outlets, the catering trade, etc.

JUG: The jug, including the lid and the knife unit, can be washed in a dishwasher. Volume: 4 litres. Graduations: 0.5 - 3.8 litres, 10 - 140 ounces, 2 - 16 cups. Oil dosing bowl volume: 1 dl.

MACHINE: Motor alternative 1: 1000 W, 220-240 V, single-phase, 50/60 Hz. Fuse in the fuse box serving the premises: 10 A, delayed. Motor alternative 2: 1000 W, 110-120 V, single-phase, 50/60 Hz. Fuse in the fuse box for the premises: 10 A, delayed. Thermal motor protection with automatic reset. Transmission by toothed belt. Safety system: Mechanical safety switch.

Degree of protection: IP34. Sound level LpA (EN31201): < 84 dB(A).

SPEED CONTROLS: Speed setting knob for continuously variable adjustment of speed from 700 to 15 000 rpm. Electronic speed control for constant speed, regardless of the load. Separate Sprinter Pulse Function (SPF) which accelerates the machine immediately from the set speed to the maximum speed 15 000 rpm.

MATERIALS: Machine housing: aluminium alloy. Jug and oil dosing bowl: tough and heat-resistant xylex. Lid: tough polypropylene. Knives of knife unit: knife steel of the highest quality. Knife unit shaft and ball bearings: stainless steel. The

jug including the knife unit, the lid and the oil dosing bowl can be washed in a dishwasher, which means that the knife unit never has to be removed from the jug.

NET WEIGHTS: Machine: 5,7 kg. Jug : 0,9 kg.

STANDARDS: ISO 9001, NSF standard 8, EU Machinery Directive 89/392EEC.

BRUKSANVISNING HÄLLDE SB-4L (SE)

VARNING!

Vid transport, fäll ner locket/lockhållaren (3E/H) så att kannan (3I) är helt stängd, samt bär maskinen i handtaget (1A).

Se upp för de vassa knivarna (3J) i kannans botten.

Stick aldrig ner händerna eller föremål i kannan när maskinen är igång.

Räkna alltid med stänk från maskinen och att det kan vara farligt att bereda alltför varma vätskor, etc.

Stäng av maskinen och dra ut stickkontakten ur vägguttaget före rengöring av maskinhuset (3K).

Maskinhuset innehåller elektriska komponenter och får inte diskas i maskin eller doppas i vatten.

Ingen del av maskinen får rengöras med högtryckspruta.

Maskinen får endast repareras och maskinhuset öppnas av en behörig fackman.

UPPACKNING

Kontrollera att alla detaljer finns med samt att maskinen fungerar och att ingenting har skadats under transporten. Anmärkningar skall anmälas till maskinleverantören inom åtta dagar.

INSTALLATION

Koppla maskinen till ett el-uttag med för maskinen korrekta data. Se under "TEKNISKA DATA SB-4"

Kontrollera att knivenheten (3J) slutar att rotera inom 4 sekunder efter det att locket/lockhållaren (3E/H) fällts upp.

Montera kannan (3I) och locket (se under "MONTERING"). Fäll ner locket/lockhållaren. Starta maskinen. Fäll upp locket/lockhållaren långsamt och kontrollera att maskinen stannar innan öppningen mellan kannans överkant och lockets underkant hunnit bli större än 30 mm.

Avlägsna kannan och locket. Fäll ner lockhållaren till sitt nedre snäppläge.

Vrid hastighetsvredet (2D) till läge "2" och kontrollera att maskinen då inte startar.

Vid felfunktion av någon av ovanstående tre punkter skall fackman tillkallas för åtgärd innan maskinen tas i bruk.

OLJEDOSERAREN (3G)

Oljedoseraren är avsedd för dosering och långsam tillförsel av olja, etc vid beredning av majonnäs m m medan maskinen är igång.

MONTERING

Vid behov montera oljedoseraren (3G) genom att föra in den helt i lockets påfyllningsöppning (3F) samt vrida den medurs tills det tar stopp.

Fäll upp lockhållaren (3H) till sitt övre snäppläge och för in locket (3E) i lockhållaren så att locket vilar i lockhållaren.

Placera kannan (3I) på maskinen så att kannan vilar helt nere på de fyra stöden (3M).

Fäll ner locket/lockhållaren helt tills det tar stopp.

DEMONTERING

Fäll upp locket/lockhållaren (3E/H) till sitt övre snäppläge.

Avlägsna locket från lockhållaren.

Avlägsna oljedoseraren från locket genom att vrida oljedoseraren moturs tills det tar stopp samt därefter dra den uppåt.

Avlägsna kannan från maskinen.

HASTIGHETSVREDET (2D)

I läge "0" är maskinen avstängd.

Från läge "1" upp till läge "6" går maskinen kontinuerligt från lägsta upp till högsta hastighet.

Efter att locket har fällts upp och säkerhetsbrytaren stannat maskinen, måste hastighetsvredet först vridas till läge "0" och därefter till läge "1" eller högre för att maskinen skall återstarta.

SPRINTER-PULS-FUNKTIONEN "SPF" (2C)

SPF används för korta beredningsmoment på högsta möjliga hastighet.

Så fort SPF-knappen (2C) trycks in ökar

hastigheten direkt från den aktuella hastigheten upp till högsta hastighet.

SPF kan inte aktiveras när hastighetsvredet (2D) står i läge "0".

GENERELLA TIPS FÖR SNABB BEREDNING OCH BÄSTA RESULTAT

För att undvika dropp på maskinens baksida, fäll endast upp locket/lockhållaren (3E/H) till det övre snäppläget, och inte hela vägen tills det tar stopp.

Använd SB-4 till att blanda, vispa, röra om, hacka och mosa vätskerika blandningar som såser, soppor, redningar, smet, dressing, majonnäs, efterrätter, fruktdrinkar, cocktails, milkshakes, mm.

Använd så mycket vätska att blandningen hela tiden är rörlig och lättflytande.

Tillsätt vätskan först och de fasta ingredienserna (även isbitar) därefter.

Bered aldrig större isbitar än de som normalt produceras med ismaskiner.

Dela först upp de fasta ingredienserna i ungefär lika stora bitar, inte större än att maskinen med lätthet orkar bereda dem.

Tillsätt de fasta ingredienserna portionsvis istället för allt på en gång.

Fyll aldrig kannan med en större mängd än maskinen med lätthet orkar bereda.

Se till att mängden i kannan aldrig når över de översta streckmarkeringarna, och tänk på att varans volym vanligtvis ökar under beredning.

Välj en hastighet som ger en luftpelare i kannans centrum.

Använd påfyllningsöppningen i locket (3F) för att tillsätta ingredienser medan maskinen är igång.

Vid beredning av majonnäs, tillsätt oljan sist och successivt med hjälp av oljedoseraren (3G).

För att undvika stänk, håll handen över lockets påfyllningsöppning (3F) eller montera oljedoseraren (3G).

RENGÖRING

Rengör alltid maskinen omedelbart efter användning.

Använd aldrig vassa föremål eller högtryckspruta.

Rengör aldrig maskinhuset (3K) med diskmedel med högt pH-värde (används ofta i diskmaskiner).

Avlägsna först kannan (3I) (låt knivenheten sitta kvar i kannan), locket (3E) och oljedoseraren (3G) samt diska dessa delar i diskmaskin.

Vid handdisk bör maskinen först köras med varmt vatten och diskmedel i kannan.

Dra därefter ut stickkontakten ur vägguttaget och skölj av maskinhuset uppifrån eller torka av det med en fuktig trasa.

KONTROLLERA VARJE VECKA

Kontrollera att knivenheten (3J) slutar att rotera inom 4 sekunder efter det att locket/lockhållaren (3E/H) fällts upp.

Montera kannan (3I) och locket (se under "MONTERING"). Fäll ner locket/lockhållaren. Starta maskinen. Fäll upp locket/lockhållaren långsamt och kontrollera att maskinen stannar innan öppningen mellan kannans överkant och lockets underkant hunnit bli större än 30 mm.

Avlägsna kannan och locket. Fäll ner lockhållaren till sitt nedre snäppläge. Vrid hastighetsvredet (2D) till läge "2" och kontrollera att maskinen inte startar.

Dra ut stickkontakten ur vägguttaget och kontrollera därefter att elkabeln är hel och inte har sprickor.

Om elkabeln ej är hel eller har sprickor, samt om någon av ovanstående säkerhetsfunktioner ej skulle fungera, skall fackman tillkallas för åtgärd innan maskinen tas i bruk.

Kontrollera att skruvarna på maskinens bak- och undersida samt hattmuttern i kannans botten är åtdragna.

Kontrollera att knivenheten (3J) är hel och har god skärpa.

FELSÖKNING

FEL: Maskinen startar ej eller stannar under körning och kan ej återstartas.

ÅTGÄRDER: Kontrollera att stickkontakten sitter i vägguttaget. Montera kannan (3I) korrekt. Skjut in locket i lockhållaren och fäll ner lockhållaren så att locket stänger kannan. Kontrollera att säkringarna i lokalens säkringskåp är hela och har rätt ampere-tal. Vrid hastighetsvredet till "0" samt vänta några minuter och försök därefter att starta maskinen på nytt. Vid behov, tillkalla fackman för åtgärd.

FEL: Låg kapacitet eller dåligt resultat.

ÅTGÄRDER: Se till att knivarna (3J) är hela och har god skärpa. Se vidare under "GÖR SÅ HÄR FÖR SNABB BEREDNING

OCH BÄSTA RESULTAT".

TEKNISKA DATA SB-4

TYP AV BEREDNING: Blandar, vispar, rör om, hackar, mosar. Bereder salladsdressingar, örtoljor, såser, smet, redningar, majonnäs, soppor, aromsmör, efterrätter, fruktdrinkar, cocktails, milkshakes, m m.

ANVÄDARE: Restauranger, barer, dietkök, hälsohem, sjukhus, skolor, fast food-inrättningar, catering, etc.

KANNA: Kannan inklusive locket och knivenheten kan diskas i maskin. Volym: 4 liter. Måttangivelser: 0.5-3.8 liter, 10-140 ounces, 2-16 cups Oljedoserare: volym 1 dl.

MASKIN: Motor alt. 1: 1000 W, 220-240 V, 1-fas, 50/60 Hz. Säkring i lokalens säkringskåp: 10 A trög. Motor alt. 2: 1000 W, 110-120 V, 1-fas, 50/60 Hz. Säkring i lokalens säkringskåp: 10 A trög. Termiskt motorskydd med automatisk återställning. Transmission: kuggrem. Säkerhetssystem: mekanisk säkerhetsbrytare. Skyddsklass: IP34. Ljudnivå LpA (EN31201): < 84 dBA.

HASTIGHETSREGLAGE: Hastighetsvred för steglös inställning av varvtalet från 700 till 15 000 varv/min. Elektronisk varvtalsreglering för konstant varvtal oavsett belastning. Separat SprinterPulsFunktion (SPF) vilken accelererar direkt från det inställda varvtalet upp till 15 000 varv/min.

MATERIAL: Maskinhus: aluminiumlegering. Kanna och oljedoserare: slag- och värmetålig xylex. Lock: slagtålig polypropen. Knivenhetens knivar: knivstål av högsta kvalitet. Knivenhetens axel och kullager: rostfritt stål. Kannan inklusive knivenheten, locket och oljedoseraren kan diskas i maskin, vilket gör att knivenheten aldrig behöver avlägsnas från kannan.

NETTOVIKTER: Maskin: 5,7 kg. Kanna: 0,9 kg.

NORMER: ISO 9001, NSF STANDARD 8, EU Maskindirektiv 89/392EEC.

BRUKSANVISNING HÄLLDE SB-4L (NO)

ADVARSEL!

Vipp lokket/lokkholderen (3E/H) ned under transport slik at blandeglasset (3I) er helt lukket, og bær maskinen i håndtaket (1A).

Se opp for de skarpe knivene (3J) i bunnen av blandeglasset.

Stikk aldri hendene eller noen gjenstander ned i blandeglasset når maskinen er i gang.

Tenk alltid på at det kan sprute fra maskinen, og at det kan være farlig å tilberede svært varme væsker osv.

Slå av maskinen og trekk støpselet ut av stikkkontakten før rengjøring av maskinhuset (3K).

Maskinhuset inneholder elektriske komponenter og må ikke vaskes i maskin eller dyppes i vann.

Ingen del av maskinen må rengjøres med høytrykksspyler.

Bare autoriserte fagfolk må reparere maskinen og åpne maskinhuset.

UTPAKKING

Kontroller at alle deler er med, at maskinen fungerer og at ikke noe er blitt skadet under transporten. Evt. klager må fremsettes overfor maskinleverandøren i løpet av åtte dager.

INSTALLASJON

Kopl maskinen til en kontakt med de data som er riktige for maskinen. Se "TEKNISKE DATA SB-4".

Kontroller at knivenheten (3J) holder opp å rotere i løpet av 4 sekunder etter at lokket/lokkholderen (3E/H) er vippet opp.

Monter blandeglasset (3I) og lokket (se "MONTERING"). Vipp ned lokket/lokkholderen. Start maskinen. Vipp lokket/lokkholderen langsomt opp og kontroller at maskinen stanser før åpningen mellom blandeglassets overkant og lokkets underkant er blitt større enn 30 mm.

Fjern blandeglasset og lokket. Vipp lokkholderen ned i laveste knepp-posisjon.

Drei hastighetsvelgeren (2D) til stillingen "2" og kontroller at maskinen ikke starter.

Ved feilfunksjon på noen av de tre ovennevnte punktene, må feilen repareres av en fagkyndig person før maskinen tas i bruk igjen.

OLJEDOSERINGEN (3G)

Oljedoseringen er beregnet for dosering og langsom tilførsel av olje osv. ved tilberedning av majones m.m. mens maskinen er i gang.

MONTERING

Etter behov monteres oljedoseringen (3G) ved å føre den helt inn i lokkets påfyllingsåpning (3F) og dreie den så langt den går til høyre.

Vipp lokkholderen (3H) opp i øverste knepp-posisjon og før lokket (3E) inn i lokkholderen slik at lokket hviler i lokkholderen.

Sett blandeglasset (3I) på maskinen, så blandeglasset hviler helt nede på de fire støttene (3M).

Vipp lokket/lokkholderen helt ned.

DEMONTERING

Vipp lokket/lokkholderen (3E/H) opp i øverste knepp-posisjon.

Demonter lokket fra lokkholderen.

Ta oljedoseringen av lokket ved å dreie den så langt som mulig mot venstre og deretter trekke den opp.

Ta blandeglasset av maskinen.

HASTIGHETSVELGEREN (2D)

I stilling "0" er maskinen slått av.

Fra stilling "1" til "6" går maskinen gradvis fra laveste til høyeste hastighet.

Etter at lokket er vippet opp, og sikkerhetsbryteren har stanset maskinen, må hastighetsvelgeren først dreies til "0" og tilbake igjen til "1" eller høyere for at maskinen skal starte igjen.

SPRINTER-PULS-FUNKSJONEN "SPF" (2C)

SPF brukes til korte tilberedningsprosesser på høyest mulige hastighet.

Så snart SPF-knappen (2C) trykkes inn,

økes hastigheten straks fra den aktuelle hastigheten opp til maks. hastighet.

SPF kan ikke aktiveres når hastighetsvelgeren (2D) står i stilling "0".

GENERELLE TIPS FOR RASK TILBEREDNING OG GODT RESULTAT

For å unngå drypping på baksiden av maskinen, skal lokket/lokkholderen (3E/H) bare vippes opp til øverste knepp-posisjon, og ikke hele veien opp.

Bruk bare SB-4 til å blande, vispe, røre om, hakke og mose væskerike blandinger som sauser, supper, jevnings, deig, dressing, majones, desserter, frukt-drikker, cocktails, milkshake osv.

Bruk så mye væske at blandingen hele tiden er lettflytende.

Tilsett først væsken og deretter de faste ingrediensene (også isbiter).

Bruk aldri større isbiter enn dem som normalt lages i ismaskiner.

Del først opp de faste ingrediensene i omtrent like stykker, ikke større enn at maskinen lett kan tilberede dem.

Tilsett de faste ingrediensene porsjonsvis i stedet for alle på en gang.

Fyll aldri blandeglasset med større mengder enn maskinen lett kan tilberede.

Sørg for at mengden i blandeglasset aldri når over de øverste strekmarkeringene, og husk at varens volum økes under tilberedning.

Velg en hastighet som fører til at det dannes en luftsøyle i sentrum av blandeglasset.

Bruk påfyllingsåpningen i lokket (3F) for å tilsette ingredienser mens maskinen er i gang.

Ved tilberedning av majones tilsettes oljen til slutt og litt etter litt ved hjelp av oljedoseringen (3G).

RENGJØRING

Rengjør alltid maskinen straks etter bruk.

Bruk aldri skarpe gjenstander eller høytrykksspyler.

Rengjør aldri maskinhuset (3K) med oppvaskmiddel med høy pH-verdi (brukes ofte i oppvaskmaskiner).

Ta først av blandeglasset (3I) (la knivenheten sitte i blandeglasset), lokket (3E) og oljedoseringen (3G). Vask disse

delene i oppvaskmaskin.

Ved oppvask for hånd bør maskinen først kjøres med varmt vann og oppvaskmiddel i blandeglasset.

Trekk så støpselet ut av kontakten og skyll av maskinhuset ovenfra, eller tørk av det med en fuktig klut.

KONTROLLER HVER UKE

Kontroller at knivenheten (3J) slutter å rotere i løpet av 4 sekunder etter at lokket/lokkholderen (3E/H) er vippt opp.

Monter blandeglasset (3I) og lokket (se "MONTERING"). Vipp ned lokket/lokkholderen. Start maskinen. Vipp opp lokket/lokkholderen langsomt, og kontroller at maskinen stanser før mellomrommet mellom blandeglassets overkant og lokkets underkant er blitt større enn 30 mm.

Fjern blandeglasset og lokket. Vipp lokkholderen ned i laveste knepp-posisjon. Drei hastighetsvelgeren (2D) til stillingen "2" og kontroller at maskinen ikke starter.

Trekk støpselet ut av kontakten og kontroller at strømkabelen er hel og uten sprekker.

Hvis strømkabelen ikke er hel, eller har sprekker, eller noen av de ovennevnte sikkerhetsfunksjonene ikke virker, må feilen repareres av en fagkyndig person før maskinen tas i bruk igjen.

Kontroller at skruene på maskinens bak- og underside samt kuppelmutteren i blandeglassets bunn er trukket til.

Kontroller at knivenheten (3J) er hel og skarp.

FEILSØKING

FEIL: Maskinen starter ikke, eller stanser under kjøring og kan ikke startes igjen.

TILTAK: Kontroller at støpselet sitter i kontakten. Monter blandeglasset (3I) riktig. Skyv lokket inn i lokkholderen og vipp ned lokkholderen slik at lokket stenger blandeglasset. Kontroller at sikringene i det lokale sikringsskapet ikke er røket, og at de har riktig kapasitet. Drei hastighetsvelgeren til "0", vent noen minutter og forsøk å starte maskinen på nytt. Tilkall fagmann ved behov.

FEIL: Lav kapasitet eller dårlig skjæresultat.

TILTAK: Sørg for at knivene (3J) er hele og skarpe. Se videre under "Generelle tips for rask tilberedning og godt resultat".

TEKNISKE DATA SB-4

FUNKSJON: Blander, visper, rører, hakker, moser. Brukes til å lage dressinger, urteoljer, sauser, deig, jevninger, majones, supper, aromasmør, desserter, fruktdrikker, cocktails, milkshake osv.

BRUKERE: Restauranter, barer, diettkjøkken, sykehus og sykehjem, skoler, gatekjøkkener, catering osv.

BLANDEGLASS: Blandeglasset inkl. lokket og knivenheten kan vaskes i maskin. Volum 4 liter. Måleangivelser: 0,5-3,8 liter, 10-140 ounces, 2-16 cups.

Oljedosering: volum 1 dl.

MASKIN: Motoralt. 1: 1000 W, 220-240 V, enfaset, 50/60 Hz. Sikring i lokalets sikringsskap: 10 A treg. Motoralt. 2: 1000 W, 110-120 V, enfaset, 50/60 Hz. Sikring i lokalets sikringsskap: 10 A treg. Termisk motorvern med automatisk tilbakestilling. Overføring: tannrem. Sikkerhetssystem: mekanisk sikkerhetsbryter. Kapslingsklasse: IP 34. Lydnivå LpA (EN31201): < 84 dBA.

HASTIGHETSREGULERING: Hastighetsvelger for trinnløs innstilling av omdreiningstallet fra 700 til 15 000 o/min. Elektronisk regulering for konstant omdreiningstall uansett belastning. Separat SprinterPuls-funksjon (SPF) som akselererer direkte opp fra innstilt hastighet til 15 000 o/min.

MATERIALE: Maskinhus: aluminiumslegering. Blandeglass og oljedosering: slag- og varmebestandig xylex. Løkk: slagbestandig polypropen. Knivenhetens kniver: Knivstål av høyeste kvalitet. Knivenhetens aksel og kulelager: rustfritt stål. Blandeglasset inkl. knivenheten, lokket og oljedoseringen kan vaskes i oppvaskmaskin, noe som gjør at knivenheten aldri trenger fjernes fra blandeglasset.

NETTOVEKT: Maskin: 5,7 kg. Blandeglass med løkk: 0,9 kg.

NORMER: ISO 9001, NSF STANDARD 8, EUs maskindirektiv 89/392EØF.

BEDIENUNGSANLEITUNG

HÄLLDE SB-4L

(DE)

WARNUNG!

Beim Transport Deckel / Deckelhalter (3E/H) zuklappen, so daß die Kanne (3I) völlig verschlossen ist und die Maschine am Handgriff tragen (1A).

Seien Sie vorsichtig mit den scharfen Messern (3J) im Boden der Kanne.

Niemals in die Kanne fassen oder irgendwelche Gegenstände in die Kanne halten, wenn die Maschine in Betrieb ist.

Seien Sie stets auf Spritzer von der Maschine gefaßt und denken Sie an die Gefahr bei der Zubereitung zu heißer Flüssigkeiten etc.

Vor dem Reinigen des Maschinengehäuses (3K) Maschine abstellen und den Netzstecker ziehen.

Das Maschinengehäuse enthält elektrische Komponenten und darf deshalb niemals in der Spülmaschine gereinigt oder in Wasser getaucht werden.

Kein Teil der Maschine darf mit Hochdruckreiniger gereinigt werden.

Die Maschine darf nur von einem hierzu befugten Fachmann gereinigt werden. Dasselbe gilt für das Öffnen des Maschinengehäuses.

AUSPACKEN

Vergewissern Sie sich, daß sämtliche Teile vorhanden und unbeschädigt sind und die Maschine funktionsfähig ist. Beanstandungen sind innerhalb von acht Tagen an den Maschinenlieferanten zu richten.

INSTALLATION

Schließen Sie die Maschine an eine den Maschinendaten entsprechende Steckdose an. Siehe TECHNISCHE DATEN SB-4.

Prüfen Sie, daß die Messereinheit (3J) innerhalb von 4 Sekunden nach Aufklappen des Deckels/Deckelhalters

(3E/H) zum Stillstand kommt.

Montieren Sie Kanne (3I) und Deckel (siehe MONTAGE). Deckel/Deckelhalter zuklappen. Maschine starten. Klappen Sie den Deckel/Deckelhalter langsam hoch, um zu prüfen, daß die Maschine stehen bleibt, ehe die Öffnung zwischen Oberkante Kanne und Unterkante Deckel größer als 30 mm geworden ist.

Kanne und Deckel entfernen. Deckelhalter auf untere Schnapposition herunterklappen. Geschwindigkeitsschalter (2D) auf Position 2 stellen und prüfen, daß die Maschine dabei nicht startet.

Bei fehlerhafter Funktion einer der drei vorgenannten Punkte ist ein Fachmann zur Fehlerbehebung hinzuzuziehen, bevor die Maschine in Betrieb genommen wird.

ÖLDOSIERER (3G)

Der Öldosierer ist für die Dosierung und langsame Zugabe von Öl, z.B. bei der Zubereitung von Mayonnaise etc., während die Maschine in Betrieb ist, vorgesehen.

MONTAGE

Bei Bedarf Öldosierer (3G) montieren, indem er ganz in die Einfüllöffnung (F3) des Deckels eingeführt und bis zum Anschlag im Uhrzeigersinn gedreht wird.

Deckelhalter (3H) bis zur oberen Schnappstellung aufklappen und Deckel (3E) in Deckelhalter einführen, so daß er im Deckelhalter zu liegen kommt.

Kanne (3I) auf die Maschine aufsetzen, so daß er ganz unten auf den vier Stützen (3M) ruht.

Deckel / Deckelhalter ganz bis zum Anschlag zuklappen.

DEMONTAGE

Deckel/Deckelhalter (3E/H) bis zur oberen Schnappstellung aufklappen.

Deckel vom Deckelhalter entfernen.

Öldosierer durch Drehen desselben gegen den Uhrzeigersinn bis zum Anschlag und anschließendes Nachbenziehen vom Deckel entfernen.

Kanne von der Maschine trennen.

GESCHWINDIGKEITSSCHALTER (2D)

In Position 0 ist die Maschine

ausgeschaltet.

In Position 1 bis 6 läuft die Maschine kontinuierlich von der geringsten bis zur höchsten Geschwindigkeit.

Nach Hochklappen des Deckels und Stoppen der Maschine durch den Sicherheitsschalter muß der Geschwindigkeitsschalter erst auf Position 0 und dann auf 1 gestellt werden, um die Maschine erneut starten zu können.

SPRINTER-PLUS-FUNKTION „SPF“ (2C)

SPF wird für kurze Zubereitungsmomente bei Höchstgeschwindigkeit verwendet.

Wenn der SPF-Knopf gedrückt wird (2C), steigt die Geschwindigkeit unmittelbar auf die Höchstgeschwindigkeit an.

SPF läßt sich nicht aktivieren, wenn der Geschwindigkeitsschalter (2D) auf 0 steht.

ALLGEMEINE TIPS FÜR SCHNELLES ZUBEREITEN UND OPTIMALES ERGEBNIS

Um Tropfen an der Rückseite der Maschine zu vermeiden, empfiehlt es sich, den Deckel/Deckelhalter (3E/H) nur bis zur oberen Schnappstellung zu öffnen und nicht bis zum Anschlag.

SB-4 nur zum Mixen, Schlagen, Umrühren, Hacken und Zerkleinern flüssigkeitsreicher Mischungen wie Soßen, Suppen, Mehlschwitzen, Teig, Dressing, Mayonnaise, Nachspeisen, Fruchtgetränke, Cocktails, Milchshakes etc. verwenden.

Sorgen Sie dafür, daß stets so viel Flüssigkeit vorhanden ist, daß die Mischung beweglich ist und leicht fließt.

Erst Flüssigkeit zugeben und dann feste Bestandteile (auch Eiswürfel).

Niemals größere Eiswürfel verwenden als die gewöhnlichen mit Eismaschine hergestellten Eiswürfel.

Zerteilen Sie die festen Zutaten erst in etwa gleich große Stücke, so daß die Maschine keine Mühe hat, sie zu bearbeiten.

Setzen Sie die festen Zutaten in Portionen zu und nicht alles auf einmal.

Füllen Sie die Kanne nur soweit auf, daß die Zubereitung durch die Maschine leicht vonstatten geht.

Sorgen Sie dafür, daß die Menge in der Kanne nie über den obersten Markierungsstrich hinausgeht. Denken

Sie daran, daß das Volumen des Inhalts während der Zubereitung gewöhnlich zunimmt.

Wählen Sie die Geschwindigkeit so, daß in der Mitte der Kanne eine Luftsäule entsteht.

Verwenden Sie die Einfüllöffnung im Deckel (3F), um während des Betriebs Zutaten hinzuzugeben.

Bei der Zubereitung von Mayonnaise sollte das Öl zuletzt und unter Zuhilfenahme des Dosierers (3G) zugesetzt werden.

Um Spritzer zu vermeiden, empfiehlt es sich, die Hand über die Einfüllöffnung (3F) zu halten oder den Öldosierer (3G) zu montieren.

REINIGUNG

Reinigen Sie die Maschine unmittelbar nach Gebrauch.

Verwenden Sie niemals scharfe Gegenstände oder Hochdruckreiniger.

Niemals das Maschinengehäuse (3K) mit Spülmittel mit hohem pH-Wert reinigen (wird oft bei Geschirrspülern verwendet).

Erst Kanne (3I) abnehmen (Messereinheit in der Kanne sitzen lassen), dann Deckel (3E) und Öldosierer (3G). Reinigen Sie diese Teile in der Spülmaschine.

Bei Handreinigung erst die Maschine mit warmem Wasser und Spülmittel in der Kanne laufen lassen.

Danach Netzstecker ziehen und Maschinengehäuse von oben her abspülen oder mit einem feuchten Lappen abwischen.

WÖCHENTLICH PRÜFEN

Prüfen Sie, daß die Messereinheit (3J) innerhalb von 4 Sekunden nach Aufklappen des Deckels/Deckelhalters (3E/H) zum Stillstand kommt.

Montieren Sie Kanne (3I) und Deckel (siehe MONTAGE). Deckel/Deckelhalter zuklappen. Maschine starten. Klappen Sie den Deckel/Deckelhalter langsam hoch, um zu prüfen, daß die Maschine stehen bleibt, ehe die Öffnung zwischen Oberkante Kanne und Unterkante Deckel größer als 30 mm geworden ist.

Kanne und Deckel entfernen. Deckelhalter auf untere Schnapposition herunterklappen. Geschwindigkeitsschalter (2D) auf Position 2 stellen und prüfen, daß die Maschine dabei nicht startet.

Netzstecker ziehen und Kabel auf evtl. Schäden und Risse hin prüfen.

Falls das Elektrokabel beschädigt ist oder Risse aufweist bzw. irgendeine der vorgenannten Sicherheitsfunktionen nicht funktionsfähig ist, ist ein Fachmann zur Behebung des Mangels heranzuziehen, ehe die Maschine in Betrieb genommen wird.

Prüfen Sie, ob die Schrauben an der Rückseite und Unterseite der Maschine sowie die Hutmuttern im Boden der Kanne ordentlich angezogen sind.

Prüfen Sie, daß die Messereinheit (3J) fehlerfrei ist und gute Schärfe besitzt.

FEHLERSUCHE

FEHLER: Die Maschine startet nicht oder bleibt während des Betriebs stehen, ohne erneut gestartet werden zu können.

MAßNAHMEN: Prüfen sie, ob der Stecker in der Steckdose sitzt. Kanne (3I) korrekt montieren. Deckel in den Deckelhalter schieben und Deckelhalter zuklappen, so daß der Deckel die Kanne verschließt. Prüfen Sie die Sicherungen im Sicherungskasten auf evtl. Defekt und richtige Amperezahl hin. Stellen Sie die Geschwindigkeit auf 0 und warten Sie einige Minuten, bevor Sie erneut versuchen, die Maschine zu starten. Bei Bedarf Fachmann zur Fehlerbehebung hinzuziehen.

FEHLER: Geringe Leistung oder mangelhaftes Ergebnis.

MAßNAHMEN: Prüfen Sie die Messer auf evtl. Beschädigung und Schärfe hin. Siehe weiter unter ALLGEMEINE TIPS FÜR SCHNELLES ZUBEREITEN UND OPTIMALES ERGEBNIS.

TECHNISCHE DATEN

ART DER ZUBEREITUNG: Mixen, Schlagen, Rühren, Hacken, Zerkleinern. Zubereitung von Salatdressing, Kräuteröl, Soßen, Teig, Mehlschwitzen, Mayonnaise, Suppen, Kräuterbutter, Nachspeisen, Fruchtgetränke, Cocktails, Milchshakes etc.

ANWENDER: Restaurants, Bars, Dietküchen, Heilanstalten, Krankenhäuser, Schulen, Fast-Food-Einrichtungen, Catering etc.

KANNE: Die Kanne einschließlich Deckel und Messereinheit kann in der Geschirrspülmaschine gereinigt werden.

Volumen: 4 Liter. Maßangaben: 0,5 - 3,8 Liter, 10-140 ounces, 2-16 Tassen. Öldosierer: Volumen 0,1 Liter.

MASCHINE: Motor, Alt. 1: 1000 W, 220-240 V, 1-Phasenstrom, 50/60 Hz. Sicherung im Sicherungskasten: 10 A träge. Motor, Alt. 2: 1000 W, 110-120 V, 1-Phasenstrom, 50/60 Hz. Sicherung im Sicherungskasten: 10 A träge. Thermischer Motorschutz mit Rücksetzautomatik. Kraftübertragung: Zahnriemen. Sicherheitssystem: mechanischer Sicherheitsschalter. Schutzklasse: IP34, Schallpegel LpA (EN 3120): < 84 dBA.

GESCHWINDIGKEITSREGLER: Geschwindigkeitsschalter für stufenlose Einstellung der Drehzahl von 700 auf 15000 U/Min. Elektronische Drehzahlregelung für konstante Drehzahl unabhängig von der Belastung. Separate Sprinter-Puls-Funktion (SPF) mit direkter Beschleunigung bis auf 15000 U/Min.

MATERIAL: Maschinengehäuse: Aluminiumlegierung. Kanne und Öldosierer: schlag- und hitzebeständiges xylex. Deckel: schlagzähes Polypropylen. Messer der Messereinheit: Messerstahl höchster Qualität. Welle und Kugellager der Messereinheit: Edelstahl. Kanne einschließlich Messereinheit, Deckel und Öldosierer sind spülmaschinenfest. Dies bedeutet, daß die Messereinheit nie von der Kanne entfernt zu werden braucht.

NETTOGEWICHT: Maschine 5,7 kg. Kanne 0,9 kg.

NORMEN: ISO 9001, NSF STANDARD 8, EU Maschinenrichtlinie 89/392EEC.

MODE D'EMPLOI

HÄLLDE SB-4L

(FR)

ATTENTION!

Pour déplacer l'appareil, rabattre le couvercle et son support (3 E/H) de sorte que le bol (3I) soit complètement fermé et transporter l'appareil par la poignée (1A).

Faire attention aux couteaux coupants (3J) dans le fond du bol.

Ne jamais introduire les mains ou un objet dans le bol lorsque l'appareil est en marche.

Toujours s'attendre ce qu'il y ait des projections à partir de l'appareil. Il peut être dangereux de préparer des liquides trop chauds, etc.

Couper l'appareil et débrancher la prise avant de nettoyer le corps de l'appareil (3 K).

Le corps de l'appareil comprend des composants électriques et ne doit pas être lavé à la machine ni plongé dans l'eau.

Aucune partie de l'appareil ne devra être nettoyée au nettoyeur haute pression.

Seul un technicien qualifié peut réparer l'appareil et ouvrir le corps de celui-ci.

DEBALLAGE

S'assurer que l'appareil est complet, qu'il fonctionne et que rien n'a été endommagé au cours du transport. Les réclamations doivent être adressées au fournisseur de l'appareil dans un délai de huit jours.

INSTALLATION

Brancher l'appareil sur une prise électrique ayant les caractéristiques correctes pour celui-ci. Voir rubrique "CARACTERISTIQUES TECHNIQUES SB-4".

S'assurer que les couteaux (3J) cessent de tourner au bout de 4 secondes après avoir relevé le couvercle et son support (3E/H).

Mettre le bol (3I) en place et monter le couvercle (voir rubrique "MONTAGE"). Rabattre le couvercle et son support. Mettre en route l'appareil. Relever lentement le couvercle et son support et

vérifier que l'appareil s'arrête avant que la distance entre le bord supérieur du bol et le bord inférieur du couvercle ne soit supérieure à 30 mm.

Retirer le bol et le couvercle. Rabattre le support du couvercle dans sa position d'encliquetage inférieure. Amener le bouton des vitesses (2D) dans la position "2" et vérifier que l'appareil ne démarre pas.

En cas de fonctionnement non conforme à l'un des points ci-dessus, il faudra faire appel à un technicien pour y remédier avant de mettre l'appareil en service.

DOSEUR D'HUILE (3G)

Le doseur d'huile est destiné à doser et à alimenter lentement l'huile, etc lors de la préparation d'une mayonnaise, etc pendant que la machine tourne.

MONTAGE

Si nécessaire, monter le doseur d'huile (3G) en l'introduisant complètement dans l'orifice de remplissage (3F) et en le tournant dans le sens des aiguilles d'une montre jusqu'à ce qu'il vienne en butée.

Relever le support du couvercle (3H) dans sa position d'encliquetage supérieure et introduire le couvercle (3E) dans le support pour le positionner dans ce dernier.

Mettre en place le bol (3I) dans l'appareil de sorte que le bol repose entièrement dans le bas sur les 4 supports (3M).

Rabattre complètement le couvercle et son support de sorte qu'il vienne en butée.

DEMONTAGE

Relever le couvercle et son support (3E/H) dans leur position d'encliquetage supérieure.

Retirer le couvercle de son support.

Retirer le doseur d'huile du couvercle en le faisant tourner dans le sens inverse des aiguilles d'une montre jusqu'à ce qu'il vienne en butée et en le tirant ensuite par le haut.

Retirer le bol de l'appareil.

BOUTON DES VITESSES (2D)

En position "O", l'appareil est arrêté.

De la position "1" à la position "6", l'appareil passe en continu de la vitesse la

plus basse à la vitesse la plus élevée.

Après que le couvercle a été relevé et que le contact de sécurité a arrêté l'appareil, il faut en premier lieu ramener le bouton des vitesses dans la position "O" puis dans la position "1" ou au dessus pour que l'appareil redémarre.

FONCTION IMPULSION SPRINTER "SPF" (2C)

La SPF est utilisée pour travailler de brefs instants à la vitesse la plus élevée possible.

Dès que le bouton SPF (2C) est enfoncé, la vitesse passe directement de la vitesse dans laquelle se trouve l'appareil à la vitesse maximale.

La SPF ne peut pas être activée lorsque le bouton des vitesses (2D) se trouve dans la position "O".

CONSEILS GENERAUX POUR TRAVAILLER RAPIDEMENT ET OBTENIR LES MEILLEURS RESULTATS

Pour éviter d'avoir des gouttes au dos de l'appareil, relever le couvercle et son support (3E/H) seulement dans leur position d'encliquetage supérieure et non complètement à fond.

Utiliser uniquement le SB-4 pour mélanger, fouetter, malaxer, hacher et écraser des mélanges riches en liquide tels que sauces, soupes, liaisons, pâtes, garnitures, mayonnaise, desserts, boissons à base de fruits, cocktails, milk-shakes, etc.

Utiliser suffisamment de liquide pour que le mélange demeure en permanence mobile et fluide.

Verser le liquide en premier lieu et ajouter ensuite les ingrédients solides (même les glaçons).

Ne jamais préparer des glaçons de dimensions supérieures à celles de ceux qui sont normalement produits par les machines à glace.

Découper d'abord les ingrédients solides en morceaux de même taille, non supérieure à celle que l'appareil est en état de traiter facilement.

Ajouter les ingrédients solides par portions et non d'un seul coup.

Ne jamais verser dans le bol un volume supérieur à celui que l'appareil est en état de traiter facilement.

Veiller que la quantité versée dans le bol n'atteigne jamais les repères supérieurs et

ne pas oublier que le volume du produit augmente habituellement au cours de la préparation.

Choisir une vitesse qui produit une colonne d'air au centre du bol.

Utiliser l'orifice de remplissage du couvercle (3F) pour ajouter des ingrédients pendant que l'appareil tourne.

Pour préparer de la mayonnaise, ajouter l'huile en dernier lieu puis successivement à l'aide du doseur d'huile (3G).

Pour éviter les projections, garder la main sur l'orifice de remplissage du couvercle (3F) ou monter le doseur d'huile (3G).

NETTOYAGE

Toujours nettoyer l'appareil immédiatement après l'utilisation.

Ne jamais utiliser d'objets tranchants, ni un nettoyeur haute pression.

Ne jamais nettoyer le corps de l'appareil (3K) avec un produit de vaisselle ayant un pH élevé (ce genre de produit est souvent utilisé dans les lave-vaisselle).

Retirer d'abord le bol (3I) (laisser les couteaux dans le bol), puis le couvercle (3E) et le doseur d'huile (3G) et laver ces éléments dans le lave-vaisselle.

En cas de lavage à la main, il conviendra de faire tourner l'appareil avec de l'eau chaude et un produit de vaisselle dans le bol.

Débrancher ensuite le câble d'alimentation et rincer le corps de l'appareil en partant du haut ou l'essuyer avec un chiffon humide.

CONTROLE HEBDOMADAIRE

S'assurer que les couteaux (3) cessent de tourner au bout de 4 secondes après avoir relevé le couvercle et son support (3E/H).

Mettre le bol (3I) en place et monter le couvercle (voir rubrique "MONTAGE". Rabattre le couvercle et son support. Mettre en route l'appareil. Relever lentement le couvercle et son support et vérifier que l'appareil s'arrête avant que la distance entre le bord supérieur du bol et le bord inférieur du couvercle ne soit supérieure à 30 mm.

Retirer le bol et le couvercle. Rabattre le support du couvercle dans sa position d'encliquetage inférieure. Amener le bouton des vitesses (2D) dans la position "2" et vérifier que l'appareil ne démarre

pas.

Débrancher le câble d'alimentation et s'assurer ensuite que celui-ci est intact et n'est pas fendillé.

Si le câble n'est pas intact ou s'il est fendillé et l'une des fonctions de sécurité ci-dessus ne marche pas, il faudra appeler un technicien pour y remédier avant de remettre en service l'appareil.

Vérifier que les vis au dos et au-dessous de l'appareil ainsi que l'écrou à chapeau situé dans le fond du bol sont bien serrés.

Vérifier que les couteaux (3) sont intacts et bien coupants.

DEPANNAGE

DEFAUT: L'appareil ne démarre pas ou s'arrête en fonctionnement et ne peut être redémarré.

MESURES: S'assurer que la prise mâle est bien enfoncée dans la prise murale. Monter le bol (3I) correctement. Introduire le couvercle dans son support et rabattre le support de sorte que le couvercle ferme le bol. Vérifier que les fusibles dans l'armoire à fusibles du local sont intacts et ont l'ampérage qui convient. Amener le bouton des vitesses dans la position "O" et attendre quelques minutes, puis essayer de démarrer à nouveau l'appareil. Si nécessaire appeler un technicien pour le dépannage.

DEFAUT: Faible capacité ou mauvais résultats.

MESURES: Veiller à ce que les couteaux (3) soient intacts et bien coupants. Voir en outre la rubrique "CONSEILS GENERAUX POUR TRAVAILLER RAPIDEMENT ET OBTENIR LES MEILLEURS RESULTATS".

CARACTERISTIQUES TECHNIQUES SB-4

TYPES DE PREPARATION: l'appareil sert à mélanger, fouetter, malaxer, hacher, écraser. Préparation de garnitures de salades, d'huiles aux herbes, de sauces, de liaisons, de mayonnaise, de beurre aromatisé, de desserts, de boissons à base de fruits, de cocktails, de milk-shakes, etc.

UTILISATEURS: restaurants, bars, cuisines diététiques, centres de santé, hôpitaux, écoles, restauration rapide, restauration pour collectivités.

BOL: Le bol, y compris le couvercle et les couteaux, peut être lavé à la machine. Volume: 4 litres. Graduations: de 0,5 à 3,8 litres, 10 à 40 onces, 2 à 16 tasses. Doseur d'huile: volume 1 dl.

APPAREIL: Moteur, alternative 1: 1000 W, 220-240 V, monophasé, 50/60 Hz. Fusible dans l'armoire à fusibles du local: 10 A, à action différée. Moteur, alternative 2: 1000 W, 110-120 V, monophasé, 50/60 Hz. Fusible dans l'armoire à fusibles du local: 10 A, à action différée. Protection thermique du moteur à réenclenchement automatique. Transmission: courroie dentée. Système de sécurité: interrupteur de sécurité mécanique. Classe d'isolation IP34. Niveau sonore LpA (EN 31201): < 84 dBA

REGLAGE DE LA VITESSE: Bouton des vitesses pour le réglage en continu de la vitesse de rotation de 700 à 15.000 tours/min. Réglage électronique de la vitesse de rotation pour obtenir une vitesse constante indépendamment de la charge. Fonction impulsion Sprinter (SPF) séparée qui accélère la vitesse à 15.000 tours/min directement à partir de la vitesse de rotation réglée.

MATIERE: Corps de l'appareil: alliage d'aluminium. Bol et doseur d'huile: xylex résistant aux chocs et à la chaleur. Couvercle: polypropylène résistant aux chocs. Couteaux: acier à couteaux de qualité supérieure. Axe et roulement à billes des couteaux: acier inoxydable. Le bol, y compris les couteaux, le couvercle et le doseur d'huile, peut être lavé à la machine si bien qu'il n'est jamais nécessaire de retirer les couteaux du bol.

POIDS NETS: Appareil: 5,6 kg. Bol: 0,9 kg.

NORMES: ISO 9001, NSF STANDARD 8, Directive EU relative aux machines n° 89/392CEE.

INSTRUCCIONES DE USO

HÄLLDE SB-4L

(ES)

¡ATENCIÓN!

Durante el transporte abatir la tapa/retén de la tapa (3E/H) de modo que la jarra (3I) quede completamente cerrada y sujetar la máquina por la empuñadura (1A).

Tener cuidado con las cuchillas (3J) del fondo de la jarra; son muy afiladas.

No introducir nunca las manos ni ningún objeto en la jarra cuando la máquina esté en marcha.

Contar siempre con que el contenido de la jarra puede producir salpicaduras, y que puede ser peligroso procesar líquidos excesivamente calientes, etc.

Desconectar la máquina y desenchufarla del tomacorriente antes de limpiar el alojamiento del motor (3K).

El alojamiento del motor contiene componentes eléctricos y no está permitido lavarlo en una máquina lavavajillas ni sumergirlo en agua.

No utilizar pistolas de rociado a presión para limpiar ninguna pieza de la máquina.

La máquina sólo deberá repararla un profesional autorizado. Lo mismo rige si se ha de abrir el alojamiento del motor.

DESEMBALAJE

Controlar que no falte ninguna pieza y que la máquina funcione, y asimismo, que nada haya sufrido daños durante el transporte. Cualquier objeción deberá comunicarse al proveedor en un plazo de ocho días.

INSTALACIÓN

Enchufar la máquina a un tomacorriente con el tipo de corriente correcto. Ver "CARACTERÍSTICAS TÉCNICAS SB-4".

Controlar que la unidad de cuchillas (3J) cese de girar en un plazo de 4 segundos después de que se haya levantado la tapa/ el retén de la tapa (3E/H).

Montar la jarra (3I) y la tapa (Ver "MONTAJE"). Cerrar la tapa/retén de la tapa. Poner la máquina en marcha. Levantar la tapa/retén de la tapa lentamente y controlar que la máquina se pare antes de que la abertura entre el borde superior de la jarra y el borde inferior de la tapa exceda de 30 mm.

Separar la jarra de la tapa. Descender el retén de la tapa hasta su posición inferior de bloqueo. Girar la manecilla de selección de la velocidad (2D) a la posición "2" y controlar que la máquina no se ponga en marcha.

En caso de funcionamiento defectuoso de alguno de los puntos antes mencionados deberá contactarse un reparador profesional antes de utilizar la máquina.

DOSIFICADOR DE ACEITE (3G)

El dosificador de aceite desempeña la función de alimentar lentamente el aceite, etc., al preparar mayonesa, salsas, etc., mientras la máquina está en marcha.

MONTAJE

Si fuera necesario, montar el dosificador de aceite (3G), introduciéndolo completamente en la abertura de llenado de la tapa (3F), y girarlo hasta el tope en el sentido de las agujas del reloj.

Levantar el retén de la tapa (3H) hasta su posición de bloqueo elevada e introducir la tapa (3E) en el retén de la misma, de modo que se apoye sobre el retén.

Colocar la jarra (3I) en la máquina, comprobando que se apoye completamente sobre los cuatro soportes (3M).

Descender completamente la tapa/retén de la tapa hasta el tope.

DESMONTAJE

Levantar la tapa/retén de la tapa (3E/H) hasta su posición de bloqueo elevada.

Quitar la tapa separándola del retén.

Quitar el dosificador de aceite. Girarlo en el sentido opuesto a las agujas del reloj hasta el tope, y luego tirar de él hacia arriba.

Separar la jarra de la máquina.

MANECILLA DE SELECCIÓN DE A VELOCIDAD (2D)

En la posición "0" las cuchillas están inmóviles.

De las posiciones "1" a "6" la máquina gira

continuamente desde la velocidad más baja hasta la más alta.

Cuando se haya elevado la tapa y el interruptor de seguridad haya detenido la máquina, para que ésta vuelva a ponerse en marcha la manecilla de selección de la velocidad deberá girarse primero a la posición "0" y luego a la "1", o a una posición más alta.

LA FUNCIÓN DE PULSO SPRINTER "SPF" (2C)

La función SPF se utiliza para procesar con rapidez a la velocidad máxima.

Tan pronto como se oprime el botón SPF (2C) la velocidad se acelera, pasando de la antes seleccionada a la velocidad más alta.

La función SPF no puede activarse cuando la manecilla de selección de la velocidad (2D) está en la posición "0".

SUGERENCIAS GENERALES PARA CONSEGUIR UNA RÁPIDA PREPARACIÓN DE LOS ALIMENTOS Y LOS MEJORES RESULTADOS

Para evitar el goteo en la parte trasera de la máquina, levantar sólo la tapa/el retén de la tapa (3E/H) hasta su posición de bloqueo superior, y no por todo el tramo hasta el tope.

Utilizar la SB-4 sólo para mezclar, batir, revolver, triturar y con líquido abundante hacer puré de mezclas, tales como salsas, sopas, condimentos, mezclas pastosas, aliños, mayonesas, postres, bebidas de frutas, cócteles, batidos de leche, etc.

Utilizar una cantidad de líquido suficiente como para que la mezcla siempre sea fluida.

Introducir primero el líquido en la jarra y luego los ingredientes sólidos (incluso si se trata de cubitos de hielo).

No usar nunca trozos de hielo de un tamaño superior a los que producen las máquinas de hacer cubitos.

Dividir primero los ingredientes sólidos en pedazos iguales. No deberán ser tan grandes que la máquina tenga dificultades en procesarlos.

Agregar los ingredientes sólidos en porciones, en lugar de introducirlos todos a la vez.

No llenar la jarra hasta un nivel tal que la máquina tenga dificultades para funcionar.

Cerciorarse de que la cantidad llenada en la jarra no exceda nunca de la marca de graduación superior y tener en cuenta que

comúnmente el producto aumenta durante el procesado.

Seleccionar una velocidad que genere una columna de aire en el centro de la jarra.

Emplear la abertura de llenado de la tapa (3F) para añadir los ingredientes mientras la máquina esté en marcha.

Para preparar mayonesa añadir el aceite al final, sucesivamente, usando el dosificador (3G).

Para evitar salpicaduras, mantener la mano sobre la abertura de llenado de la tapa (3F) o montar el dosificador de aceite (3G).

LIMPIEZA

Lavar siempre la máquina inmediatamente después de usarla.

No utilizar nunca objetos puntiagudos ni pistolas de alta presión.

No lavar nunca la máquina usando un detergente lavavajillas con un pH alto (se suele emplear en las lavavajillas).

Desmontar primero la jarra (3I) (dejar que la unidad de cuchillas continúe colocada en la jarra), la tapa (3E) y el dosificador de aceite (3G), y lavar estas piezas en la lavavajillas.

Si se lava a mano, la máquina deberá hacerse funcionar primero con agua caliente y detergente en la jarra.

Desenchufar luego la máquina del tomacorriente y enjuagar el alojamiento del motor desde arriba, o limpiarlo con un trapo humedecido.

CONTROLAR SEMANALMENTE

Controlar que la unidad de cuchillas (3J) cese de girar en un plazo de 4 segundos después de que se haya levantado la tapa/ el retén de la tapa (3E/H).

Montar la jarra (3I) y la tapa (Ver "MONTAJE"). Cerrar la tapa/retén de la tapa. Poner la máquina en marcha. Levantar la tapa/retén de la tapa lentamente y controlar que la máquina se pare antes de que la abertura entre el borde superior de la jarra y el borde inferior de la tapa exceda de 30 mm.

Separar la jarra y la tapa. Descender el retén de la tapa hasta su posición inferior de bloqueo. Girar la manecilla de selección de la velocidad (2D) a la posición "2" y controlar que la máquina no se ponga en marcha.

Desenchufar de la máquina y comprobar

que el cable eléctrico esté en perfecto estado, sin grietas.

Si el cable eléctrico estuviera deteriorado o tuviera grietas, o si alguna de las funciones de seguridad antedichas no funcionara, solicitar la ayuda de un profesional para solucionar el fallo antes de utilizar la máquina.

Controlar que los tornillos situados detrás y debajo de la máquina estén bien apretados, así como la tuerca de sombrerete situada en el fondo de la jarra.

Controlar que la unidad de cuchillas (3J) se halle en perfecto estado y que las cuchillas estén afiladas.

LOCALIZACIÓN DE AVERÍAS

FALLO: la máquina no se pone en marcha o se para durante el funcionamiento y no puede volver a ponerse en marcha.

REMEDIO: comprobar que el enchufe esté bien introducido en el tomacorriente. Montar la jarra (3I) correctamente. Introducir la tapa en su retén y descender el retén de modo que la tapa cierre la jarra. Controlar que los fusibles del armario eléctrico del local estén intactos y sean del amperaje correcto. Girar la manecilla de selección de la velocidad a "0" y esperar algunos minutos. Hacer luego un nuevo intento de puesta en marcha. Si fuera necesario solicitar la presencia de un profesional para que repare la máquina.

FALLO: capacidad baja o resultado de trituración deficiente.

REMEDIO: las cuchillas (3J) deberán estar en perfecto estado y afiladas. Ver "SUGERENCIAS GENERALES PARA PREPARAR RÁPIDAMENTE LOS ALIMENTOS Y CONSEGUIR LOS MEJORES RESULTADOS".

CARACTERÍSTICAS TÉCNICAS SB-4

TIPOS DE OPERACIÓN: para mezclar, batir, agitar, triturar, preparar purés. Para la preparación de aliños de ensaladas, aceites aromatizados con hierbas y especias, mezclas pastosas, mayonesas, sopas, mantequilla aromatizada con hierbas o especias, postres, bebidas de frutas, cócteles, batidos de leche, etc.

USUARIOS: restaurantes, bares, cocinas de dietética, sanatorios, hospitales, escuelas, restaurantes de comidas rápidas, cocinas de catering, etc.

JARRA: la jarra, la tapa y la unidad de cuchillas pueden lavarse en una máquina lavavajillas. Volumen: 4 litros. Graduaciones: 0,5-3,8 litros, 10-140 onzas, 2-16 tazas. Volumen del dosificador de

aceite: 1 dl.

MÁQUINA: motor, alternativa 1: 1000 W, 220-240 V, monofásico, 50/60 Hz. Fusible en el armario de fusibles del local: 10 A retardado. Motor, alternativa 2: 1000 W, 110-120 V, monofásico, 50/60 Hz. Fusible en el armario de fusibles del local: 10 A retardado. Guardamotor térmico con reposición automática. Transmisión: correa dentada. Sistema de seguridad: interruptor de seguridad mecánico. Clase de protección: IP34. Nivel de ruidos LpA (EN31201): <84 dBA.

REGULACIÓN DE LA VELOCIDAD: manecilla de selección para el ajuste sin escalonamiento del número de revoluciones desde 700 a 15.000 rpm. Regulación electrónica del número de revoluciones, para mantenerlo constante, independientemente de la carga. Función de pulso Sprinter separada (SPF) que acelera directamente desde la velocidad seleccionada hasta 15.000 rpm.

MATERIAL: alojamiento del motor: aleación de aluminio. Jarra y dosificador de aceite: xylex resistente al calor. Tapa: polipropileno resistente a los golpes. Unidad de cuchillas: cuchillas de acero de la máxima calidad, especial para cuchillas. Eje y rodamientos de bolas de la unidad de cuchillas: acero inoxidable. La jarra y la unidad de cuchillas pueden lavarse en una lavavajillas, lo cual hace innecesario separar la unidad de cuchillas de la jarra.

PESOS NETOS: máquina: 5,7 kg. Jarra: 0,9 kg.

NORMAS: ISO 9001, NSF estándar 8, directivas para máquinas de la UE 89/392EEC.

ISTRUZIONI PER L'USO HÄLLDE SB-4L (IT)

Attenzione!

Prima di spostare la macchina, abbassare il coperchio/il braccio portacoperchio (3E/H) in modo che il bicchiere (3I) sia completamente chiuso, quindi tenere il frullatore per le impugnature (1A).

Attenzione alle lame (3J) sul fondo del bicchiere.

Non infilare mai le mani o altri oggetti nel bicchiere se il frullatore è in moto.

Considerare che mentre la macchina è in esercizio, può fuoriuscire parte del contenuto e quindi, non lavorare liquidi e alimenti troppo caldi.

Spegnere la macchina ed estrarre la spina dalla presa di corrente prima di pulire il basamento (3K).

Il basamento contiene componenti elettrici e non può quindi essere lavato immergendolo in acqua o nella lavastoviglie.

Per la pulizia non usare idropulitrici.

L'apertura del basamento e ogni intervento di riparazione devono essere effettuati da personale qualificato.

Estrazione dall'imballo

Verificare la presenza di tutti i dettagli e controllare il funzionamento della macchina. Eventuali reclami vanno presentati al fornitore entro otto giorni.

Installazione

Collegare la spina della macchina ad una presa di corrente di adeguata tensione. Vedere a "CARATTERISTICHE TECNICHE SB-4".

Controllare che il coltello (3J) si blocchi completamente entro 4 secondi da sollevamento del coperchio/del braccio portacoperchio (3E/H).

Montare il bicchiere (3I) ed il coperchio (vedi alla voce "MONTAGGIO"). Abbassare il coperchio/fermo. Avviare la macchina. Sollevare lentamente il

coperchio/braccio portacoperchio e verificare che la macchina si fermi prima che l'apertura tra il coperchio/braccio portacoperchio e il bordo del bicchiere sia superiore a 30 mm.

Togliere il bicchiere ed il coperchio. Abbassare il braccio fino al fermo inferiore. Portare il selettore di velocità (2D) in posizione "2" e controllare che la macchina non parta.

In caso di anomalia di funzionamento di uno qualsiasi dei tre punti di cui sopra, contattare un tecnico specializzato prima di usare la macchina.

Dosatore dell'olio (3G)

Il dosatore è destinato al dosaggio e all'aggiunta graduale di olio durante la preparazione di maionese o simili, mentre la macchina è in funzione.

Montaggio

Se necessario, montare il dosatore per l'olio (3G) infilandolo semplicemente nell'apertura sul coperchio (3F). Evitare quindi in senso orario, fino a bloccarlo.

Sollevare completamente il braccio portacoperchio (3H) fino al fermo superiore e infilarvi il coperchio (3E) in posizione.

Posizionare il bicchiere (3I) sulla macchina, in modo che vada a poggiare perfettamente sui quattro supporti (3M).

Abbassare il coperchio completamente, fino al punto di fermo.

Smontaggio

Sollevare il coperchio/ braccio portacoperchio (3E/H) completamente, fino al punto di fermo.

Togliere il coperchio dal braccio portacoperchio.

Togliere il dosatore per l'olio, svitandolo completamente in senso antiorario e estraendolo verso l'alto.

Togliere quindi il bicchiere dalla macchina.

Selettore di velocità (2D)

In posizione "0" la macchina è spenta.

Nelle posizioni da "1" a "6" la macchina è in funzione e la velocità varia dal minimo al massimo.

Se il coperchio viene sollevato, l'interruttore di sicurezza arresta la

macchina. Per far ripartire la macchina è indispensabile portare il selettore prima su "0" e quindi sulla posizione desiderata tra "1" e "6".

Funzione "Sprinter" ad impulsi SPF (2C)

La funzione SPF viene utilizzata per lavorazioni brevi alla massima velocità.

Non appena viene premuto il pulsante SPF (2C) la velocità passa immediatamente dalla posizione selezionata alla massima velocità.

Se il selettore di velocità (2D) è su "0", il pulsante SPF non può essere attivato.

Suggerimenti per lavorazioni veloci e con i migliori risultati

Per evitare inutili gocce sul retro della macchina, sollevare il coperchio/braccio (3E/H) solo fino al fermo superiore e non completamente.

Usare il frullatore SB-4 solo per mescolare, sbattere, frullare e tritare prodotti ad elevato contenuto di fluidi quali salse, zuppe, pastella per frittura, maionese, dessert, budini, bevande alla frutta, frappé, cocktail e simili.

La quantità di liquido presente deve essere sempre tale da assicurare una consistenza molto fluida al preparato in lavorazione.

Aggiungere prima il liquido e quindi gli ingredienti solidi (ghiaccio incluso).

Non lavorare mai ghiaccio di dimensioni superiori ai normali cubetti generati dalla macchina per il ghiaccio.

Gli ingredienti solidi vanno prima tagliati a piccoli pezzi di dimensioni omogenee, tali che la macchina possa lavorarli con facilità.

Aggiungere gli ingredienti solidi mano a mano e non tutti in una volta.

La quantità di ingredienti nel bicchiere deve essere tale da consentire alla macchina di lavorare con facilità.

Gli ingredienti presenti nel bicchiere non devono superare mai i contrassegni superiori, tenendo conto che il prodotto finito aumenta spesso di volume durante la lavorazione.

Scegliere una velocità tale che consenta la formazione di un vortice d'aria al centro del bicchiere.

Per aggiungere ingredienti mentre la macchina è in funzione, usare l'apposito foro di dosaggio (3F) nel coperchio.

Per la preparazione di maionese, aggiungere l'olio per ultimo, progressivamente, con l'aiuto dell'apposito dosatore (3G).

Per evitare schizzi. Tenere una mano sopra il foro di alimentazione (3F) del coperchio, o montare il dosatore dell'olio.

Pulizia

Pulire sempre la macchina immediatamente dopo l'uso.

Non usare oggetti appuntiti o l'idropulitrice.

Non pulire mai il basamento (3K) con detersivo a pH elevato (spesso usato nelle lavastoviglie).

Togliere prima il bicchiere (3I) (lasciandovi il coltello montato), il coperchio (3E) e il dosatore (3G), lavando poi queste parti nella lavastoviglie.

In caso di lavaggio a mano, far girare prima la macchina, mettendo acqua calda e detersivo nel bicchiere.

Estrarre poi la spina dalla presa di corrente e pulire il basamento dall'alto, asciugando con un panno umido.

Controllare settimanalmente

Controllare che il coltello (3J) si blocchi completamente entro 4 secondi da sollevamento del coperchio/del braccio portacoperchio (3E/H).

Montare il bicchiere (3I) ed il coperchio (vedi alla voce "MONTAGGIO"). Abbassare il coperchio/fermo. Avviare la macchina. Sollevare lentamente il coperchio/braccio portacoperchio e verificare che la macchina si fermi prima che l'apertura tra il coperchio/braccio portacoperchio e il bordo del bicchiere sia superiore a 30 mm.

Togliere il bicchiere ed il coperchio. Abbassare il braccio fino al fermo inferiore. Portare il selettore di velocità (2D) in posizione "2" e controllare che la macchina non parta.

Estrarre la spina dalla presa di corrente e controllare che il cavo sia integro. Se il cavo è lesionato o in caso di anomalia di funzionamento di uno qualsiasi dei punti di cui sopra, contattare un tecnico specializzato prima di usare la macchina.

Controllare che le viti sul retro e sotto il basamento e il dado in fondo al bicchiere siano ben serrate.

Controllare che il coltello (3J) sia integro e ben affilato.

Ricerca guasti

ANOMALIA: La macchina non parte oppure si ferma e non può essere fatta ripartire.

INTERVENTO: Controllare che la spina sia infilata correttamente nella presa di corrente. Montare correttamente il bicchiere (3I). Infilare il coperchio nel braccio e abbassare quindi il coperchio a chiudere il bicchiere. Controllare che i fusibili siano intatti e del giusto amperaggio. Portare il selettore di velocità su "0" e attendere qualche minuto prima di riprovare. Se necessario contattare un tecnico specializzato.

ANOMALIA: Scarsa capacità oppure risultati insoddisfacenti.

INTERVENTO: Controllare che il coltello (3J) sia integro e ben affilato. Vedere al punto: **SUGGERIMENTI PER LAVORAZIONI VELOCI E CON I MIGLIORI RISULTATI.**

Caratteristiche tecniche SB-4

LAVORAZIONI AMMESSE: Per frullare, mescolare, montare, sbattere e tritare. Per la preparazione di salse, oli aromatizzati, sughi, condimenti, maionese, pastella per friggere, passati di pomodoro, budini, frullati di frutta, cocktail, frappe e altro ancora.

DESTINATO A: Ristoranti, bar, mense, case di cura, ospedali, scuole, tavole calde, grandi cucine e altro.

BICCHIERE: Il bicchiere, il coltello ed il coperchio possono essere tranquillamente lavati in lavastoviglie.

Capacità: 4 litri. scala graduata da 0,5 a 3,8 litri. 10-140 once. 2-16 coppe.
Dosatore dell'olio: capacità 1 dl.

MACCHINA: Motore (alt. 1): 1000W, 220-240V monofase, 50/60 Hz. Fusibili nel quadro elettrico del locale: 10 A, ritardato. Motore (alt. 2): 1000W, 110-120V monofase, 50/60 Hz. A. Fusibili nel quadro elettrico del locale: 10 A, ritardato. Salvamotore con ripristino automatico. Trasmissione: a cinghia. Sistema di sicurezza: interruttore meccanico di sicurezza. Protezione: IP34. Rumorosità LpA (EN31201): <84 dBA.

SELETTORE DI VELOCITÀ: Manopola per la regolazione a piacere della velocità da 700 a 15000 giri/minuto. Regolazione elettronica della velocità indipendente dal carico. Funzione SPF (Separate Sprinter Puls Function), per l'accelerazione

immediata dal valore selezionato fino a 15000 giri.

MATERIALE: basamento: lega di alluminio. Bicchiere e dosatore dell'olio: xylex resistente all'urto e al calore. Coltello: lame in acciaio della migliore qualità, albero e cuscinetti a sfere: acciaio inossidabile. Il bicchiere, il coltello, il coperchio e il dosatore lavabili in lavastoviglie. Quindi non è necessario smontare il coltello dal bicchiere.

PESO: Macchina 5,7 kg. Bicchiere 0,9 kg.

NORME: ISO 9001, NSF STANDARD 8, Direttiva sulle macchine Ue 89/392 EEC.

INSTRUÇÕES DE USO

HÄLLDE SB-4L

(PT)

ATENÇÃO

Ao transportar a máquina baixe a tampa/suporte da tampa (3E/H), de modo a que a taça (3I) fique bem fechada, e segure-a pela pega (1A).

Tenha cuidado para não ferir as mãos nas lâminas afiadas (3J) que se encontram no fundo da taça.

Nunca introduza a mão nem qualquer outro objecto na taça enquanto a máquina estiver a trabalhar.

Conte sempre com a eventualidade de o conteúdo da taça salpicar para o exterior e pense no perigo de preparar líquidos demasiado quentes.

Desligue a máquina e retire a ficha eléctrica da tomada de corrente antes de limpar a cobertura exterior da máquina (3K).

A máquina contém componentes eléctricos e não deve, portanto, ser lavada em máquina de loiça, nem submersa em água.

Nenhuma peça da máquina deverá ser limpa com mangueira de alta pressão.

A máquina só deverá ser reparada, e aberta a sua cobertura exterior, por técnico devidamente habilitado.

DESEMBALAGEM

Verifique se não faltam peças na embalagem, se a máquina funciona convenientemente e se não houve ocorrência de danos durante o transporte. O fornecedor deverá ser notificado de eventuais reclamações no prazo de oito dias.

INSTALAÇÃO

Ligue a máquina a uma tomada de corrente adequada. Ver "ESPECIFICAÇÕES TÉCNICAS SB4".

Verifique se a unidade cortante (3J) deixa de rodar nos 4 segundos seguintes ao levantamento da tampa/suporte da tampa (3E/H).

Monte a taça (3I) e a tampa (ver "MONTAGEM"). Baixe a tampa/suporte da tampa, de modo a fechar a taça. Ponha a máquina a trabalhar. Levante lentamente

a tampa/suporte da tampa e verifique se a máquina pára antes de a abertura entre o bordo superior da taça e o bordo da tampa atingir os 30 cm.

Retire a taça e a tampa. Baixe o suporte da tampa até à posição mais baixa permitida pela mola. Rode o botão de ajustamento de velocidade (2D) até à posição "2" e verifique se a máquina não entra em funcionamento.

Se as inspecções acima indicarem que a máquina não trabalha correctamente, deverá ser chamado um técnico habilitado para reparar o erro, antes de esta entrar em funcionamento.

DOSEADOR DE ÓLEO (3G)

O dispositivo de dosagem de óleo destina-se a dosear a entrada de óleo ou azeite, através de alimentação lenta, quando a máquina faz maionese, etc.

MONTAGEM

Se for necessário, monte o doseador de óleo (3G) pressionando-o com força na abertura de alimentação da tampa (3F), rodando-o depois até ao máximo no sentido dos ponteiros do relógio.

Levante o suporte da tampa (3H) até à posição mais alta permitida pela mola (3E) e introduza a tampa (3E) no suporte, de modo a que esta fique assente no suporte.

Coloque a taça (3I) na máquina de modo a que fique assente com firmeza nos quatro apoios (3M).

Baixe a tampa/suporte da tampa até ao máximo.

DESMONTAGEM

Levante a tampa/suporte da tampa (3E/H) até à posição mais alta permitida pela mola.

Retire a tampa do respectivo suporte.

Retire o doseador de óleo da tampa, rodando-o até ao máximo no sentido contrário ao dos ponteiros do relógio e puxando-o para cima.

Retire a taça da máquina.

BOTÃO DE AJUSTAMENTO DE VELOCIDADE (2D)

Na posição "0" a máquina está desligada.

Na posição "1" a máquina funciona à velocidade mais baixa. A velocidade aumenta à medida que se roda o botão, funcionando à velocidade máxima na posição "6".

Para pôr a máquina de novo a funcionar, depois de ter sido levantada a tampa/suporte da tampa (3E/H) e accionado o interruptor de segurança, é necessário colocar primeiro o botão na posição "0" e depois na "1", ou noutra posição mais alta.

A FUNÇÃO DE VIBRAÇÕES RÁPIDAS "SPF" (2C)

A SPF (Sprinter Pulse Function) é usada para vibrações de curta duração à velocidade máxima.

Quando é pressionado o botão SPF (2C) imediatamente a velocidade aumenta para a velocidade máxima.

A SPF não pode ser activada quando o botão de ajustamento da velocidade (2D) se encontra na posição "0".

SUGESTÕES GERAIS PARA PROCESSAMENTOS RÁPIDOS E PARA OBTENÇÃO DOS MELHORES RESULTADOS

Para evitar que escorram líquidos da tampa para o lado de trás da máquina, abra a tampa/suporte da tampa (3E/H) apenas para a posição máxima permitida pela mola e não execute o movimento por inteiro.

Use o SB-4 apenas para agitar, bater, mexer, picar e esmagar misturas alimentares predominantemente líquidas, tais como molhos, sopas, engrossamentos, pastas, molhos, maionese, sobremesas, sumos de frutas, cocktails, milkshakes, etc.

Use a quantidade de líquido suficiente para a mistura se mantenha sempre fluida e fácil de mexer.

Comece por deitar o líquido na taça e adicione os ingredientes líquidos (incluindo cubos de gelo).

Nunca use cubos de gelo maiores que os normalmente produzidos pelas máquinas de gelo.

Comece por cortar os ingredientes sólidos em peças de tamanho sensivelmente igual sem exceder a dimensão que a máquina pode facilmente processar.

Adicione os ingredientes sólidos em pequenas porções e não todos de uma vez.

Nunca encha a taça de tal modo que a máquina tenha dificuldade em processar o conteúdo.

Nunca encha a taça acima das marcações máximas e lembre-se de que normalmente o produto aumenta de volume durante o processamento.

Escolha uma velocidade que crie uma coluna de ar no centro da taça.

Utilize a abertura de alimentação (3F) existente na tampa, para adicionar ingredientes enquanto a máquina está a trabalhar.

Ao fazer maionese, adicione o azeite no fim, lentamente, usando o doseador de óleo (3G).

Para evitar salpicos, coloque a mão sobre a abertura de alimentação (3F), ou monte o doseador de óleo (3G).

LIMPEZA

Limpe sempre a máquina depois de ser utilizada.

Nunca use objectos afiados nem mangueira de alta-pressão, na limpeza da máquina.

Nunca use detergente de elevado pH (normalmente usados em máquinas de lavar loiça) na limpeza da cobertura exterior (3K).

Retire em primeiro lugar a taça (3I) (deixe ficar a unidade cortante no interior da taça), assim como a tampa (3E) e o doseador de óleo (3G), e lave essas peças na máquina de lavar loiça.

Se lavar a máquina à mão, deverá pôr em primeiro lugar a máquina a trabalhar com água quente e detergente no interior da taça.

Seguidamente retire a ficha da tomada de corrente e lave a cobertura exterior da máquina de cima para baixo, ou limpe-a com um pano húmido.

INSPEÇÕES SEMANAIS

Verifique se a unidade cortante (3J) deixa de rodar nos 4 segundos seguintes ao levantamento da tampa/suporte da tampa (3E/H).

Monte a taça (3I) e a tampa (ver "MONTAGEM"). Baixe a tampa/suporte da tampa. Ponha a máquina a trabalhar. Levante lentamente a tampa/suporte da tampa e verifique se a máquina pára antes de a abertura entre o bordo superior da taça e o bordo da tampa atingir os 30 cm.

Retire a taça e a tampa. Baixe o suporte da tampa até à posição mais baixa permitida pela mola. Rode o botão de ajustamento da velocidade (2D) até à posição "2" e verifique se a máquina não entra em funcionamento.

Retire a ficha da tomada de corrente e verifique se o fio eléctrico está intacto e o revestimento não apresenta fissuras.

Se o fio eléctrico estiver deteriorado ou o revestimento apresentar fissuras, ou se algumas das funções de segurança anteriores não estiver em condições operacionais, deverá ser chamado um

técnico habilitado para reparar o erro, antes de a máquina ser repostada em funcionamento.

Verifique se os parafusos do lado de trás e debaixo da máquina, assim como a porca abobadada no fundo da taça estão convenientemente apertados/a.

Verifique se a unidade cortante (3J) está em boas condições e se as lâminas estão afiadas.

DETECÇÃO DE FALHAS

ERRO: A máquina não entra em funcionamento, ou pára quando está a trabalhar e não é possível pô-la de novo a funcionar.

ACÇÕES: Verifique se a ficha está na tomada de corrente. Monte a taça (3I) correctamente. Introduza a tampa no suporte e baixe este até a tampa fechar a taça. Verifique se os fusíveis do quadro eléctrico local estão intactos e têm o número correcto de amperes. Rode o botão de ajustamento da velocidade até "0", espere alguns minutos e tente pôr de novo a máquina a funcionar. Se for necessário chame um técnico habilitado.

ERRO: Baixa capacidade ou maus resultados.

ACÇÕES: Verifique se as lâminas (3J) estão intactas e bem afiadas. Ver também "SUGESTÕES GERAIS PARA PROCESSAMENTOS RÁPIDOS E OBTENÇÃO DOS MELHORES RESULTADOS".

ESPECIFICAÇÕES TÉCNICAS SB-4

TIPOS DE PROCESSAMENTO: Agita, bate, mexe, pica e esmaga alimentos. Prepara molhos para saladas, óleos aromatizados com ervas, molhos, pastas, engrossamentos, maionese, sopas, manteiga aromatizada, sobremesas, sumos de frutas, cocktails, milkshakes, etc.

UTILIZADORES: Restaurantes, bares, estabelecimentos dietéticos, lares de convalescença, hospitais, escolas, restaurantes "fast-food", "catering", etc.

TAÇA: A taça, incluindo a tampa e a unidade cortante podem ser lavadas em máquina. Volume: 4 litros. Graduações: 0,5 - 3,8 litros, 10 -140 libras, 2 -16 chávenas. Volume do doseador de óleo: 1 dl.

MÁQUINA: Motor alternativa 1: 1000 W, 220-240 V, monofásico, 50/60 Hz. Fusível no quadro local: 10A, retardado. Motor alternativa 2: 1000 W, 110-120 V, monofásico, 50/60 Hz. Fusível no quadro local: 10 A, retardado. Motor com protecção térmica e reposição automática. Transmissão por corrente dentada. Sistema de segurança: disjuntor mecânico de segurança. Grau

de protecção: IP34. Nível de ruído: LpA (EN31202):<84dBA.

AJUSTAMENTO DE VELOCIDADE: Botão de ajustamento contínuo de velocidade de 700 a 15.000 rpm. Controlo electrónico de velocidade constante, independentemente de carga. Função SPM (Sprinter Pulse Function) separada que acelera directamente da velocidade ajustada para o máximo de velocidade 15.000 rpm.

MATERIAL: Cobertura da máquina: liga de alumínio. Taça e doseador de óleo: xylex resistente ao choque e ao calor. Tampa: polipropileno resistente ao choque. Lâminas da unidade cortante: aço de lâmina da melhor qualidade. Eixo e rolamentos da unidade cortante: aço inoxidável. A taça, incluindo a unidade cortante, a tampa e o doseador de óleo podem ser lavados em máquina de loiça, portanto, sem nunca ser necessário retirar a unidade cortante da máquina.

PESOS LÍQUIDOS: Máquina: 5,7 kg. Taça: 0,9 kg.

NORMAS: ISO 9001, NSF STANDARD 8, Directiva de Máquinas EU 89/392EEC.

GEBRUIKSAANWIJZING

HÄLLDE SB-4L

(NL)

WAARSCHUWING

Klap, als u de machine wilt verplaatsen, eerst de deksel/dekselhouder (3E/H) omlaag, zodat de mengbeker (3I) goed gesloten is. Draag de machine aan de handgreep (1A).

Kijk uit voor de scherpe messen (3J) onder in de mengbeker.

Steek nooit uw handen of voorwerpen in de mengbeker zolang de machine in bedrijf is.

Hou altijd rekening met de mogelijkheid van spatten uit de mengbeker en met de risico's die verbonden zijn aan het verwerken van te hete vloeistoffen, enz.

Schakel, als u het machinehuis (3K) wilt reinigen, eerst de machine uit en haal de stekker uit de contactdoos.

Het machinehuis bevat elektrische onderdelen en mag daarom niet worden afgewassen in een afwasmachine of ondergedompeld worden in water.

Geen enkel onderdeel van de machine mag worden gereinigd met een hogedrukpistool.

Uitsluitend erkende vaklieden mogen de machine repareren en het machinehuis openen.

UITPAKKEN

Controleer of alle onderdelen geleverd zijn, of de machine goed werkt en of er tijdens het transport niets is beschadigd. Rapporteer eventuele tekortkomingen binnen acht dagen aan uw leverancier.

INSTALLEREN

Sluit de machine aan op een voor de machine geschikte elektrische wanddoos. Zie onder 'TECHNISCHE GEGEVENS, SB4'.

Controleer, als u de deksel/dekselhouder (3E/H) opklapt, of de messen (3J) binnen 4 seconden stilstaan.

Monteer de mengbeker (3I) en het deksel (zie onder 'MONTEREN'). Klap het deksel

en de dekselhouder omlaag. Schakel de machine in. Open het deksel en de dekselhouder langzaam en controleer of de machine afslaat voordat de opening tussen de bovenkant van de mengbeker en de onderkant van het deksel 3 cm is geworden.

Verwijder de mengbeker en het deksel. Klap de dekselhouder omlaag in zijn onderste knippositie. Draai de stelknop voor het toerental (2D) in stand '2' en controleer of de machine dan niet start.

Indien u bij een van de voorafgaande drie controlepunten afwijkingen constateert, dient u voordat u de machine in gebruik neemt een vakman in te schakelen om het euvel te verhelpen.

OLIETOEVOER (3G)

Via deze toevoer kunt u, terwijl de machine draait, olie in gepaste doses geleidelijk toevoegen, bijvoorbeeld voor het bereiden van mayonaise.

MONTEREN

Monteer zonodig de olietoevoer (3G) door deze geheel in de vulopening (3F) van het deksel te steken en hem zo ver mogelijk met de klok mee te draaien.

Zet de dekselhouder (3H) in de bovenste klikpositie en plaats het deksel (3E) in de houder zodat het deksel in de dekselhouder rust.

Plaats de mengbeker (3I) op de machine zodat de mengbeker onderaan goed op de vier steunen (3M) rust.

Klap het deksel en de dekselhouder zo ver mogelijk naar beneden.

DEMONTEREN

Klap het deksel en de dekselhouder (3E/H) in de bovenste klikpositie.

Neem het deksel van de dekselhouder.

Verwijder de olietoevoer van het deksel door hem tegen de klok in te draaien en hem vervolgens omhoog los te trekken.

Verwijder de mengbeker van de machine.

TOERENTALKNOP (2D)

In de '0'-stand is de machine uitgeschakeld.

Van stand '1' tot stand '6' draait de machine op een vast toerental, van de laagste tot de hoogste snelheid.

Om de machine weer in te schakelen nadat men het deksel heeft geopend en de veiligheidsschakelaar de machine heeft uitgeschakeld, moet men de knop voor het toerental eerst in de '0'-stand zetten en daarna in stand '1' of hoger.

SPRINT-PULSEER-FUNCTIE 'SPF' (2C)

De SPF-knop is bedoeld om de machine kortstondig op het hoogste toerental te laten draaien.

Zodra u de SPF-knop (2C) indrukt, accelereert de machine van het betreffende toerental tot de hoogste snelheid.

De functie is niet beschikbaar als de toerentalknop (2D) in de '0'-stand staat.

ALGEMENE WENKEN VOOR SNEL BEREIDEN MET DE BESTE RESULTATEN

Om druppelen aan de achterkant van de machine te voorkomen, dient u het deksel en de dekselhouder (3E/H) niet verder dan tot de bovenste klikstand te openen en niet tot in de uiterste stand.

Gebruik uw SB-4 alleen voor het mengen, kloppen, roeren, hakken en pureren van vloeistofrijke mengsels, zoals sauzen, soepen, beslag, dressing, mayonaise, nagerechten, vruchtendranken, cocktails en milkshakes.

Gebruik voldoende vloeistof om het mengsel voortdurend in beweging en goed vloeibaar te houden.

Vul eerst met vloeistof en daarna pas de vaste bestanddelen (ook ijsklontjes).

Verwerk nooit ijsklontjes die groter zijn dan in gebruikelijke ijsmachines geproduceerd worden.

Verdeel vaste bestanddelen eerst in ongeveer even grote stukken en niet groter dan dat ze makkelijk in de machine verwerkt kunnen worden.

Voeg vaste bestanddelen stapsgewijs toe en niet alles in één keer.

Vul de mengbeker nooit zo ver dat de machine moeite heeft om de inhoud te verwerken.

Vul de mengbeker nooit over de bovenste streep en hou er rekening mee dat het volume van het verwerkte mengsel tijdens de bereiding meestal toeneemt.

Kies een snelheid die een luchtkolom in het

hart van de mengbeker produceert.

Gebruik de vulopening in het deksel (3F) om ingrediënten toe te voegen terwijl de machine in bedrijf is.

Voeg bij het maken van mayonaise de olie op het laatst geleidelijk toe via de olietoevoer (3G).

Voorkom opspatten door de vulopening in het deksel (3F) met de hand te bedekken of door de olietoevoer (3G) te monteren.

REINIGEN

Reinig de machine altijd direct na gebruik.

Gebruik voor het schoonmaken geen scherpe voorwerpen of een hogedrukpistool.

Reinig het machinehuis (3K) met een afwasmiddel dat een hoge pH-waarde heeft (zoals gebruikelijk voor afwasmachines).

Verwijder eerst de mengbeker (3I) (laat de messen in de beker zitten), het deksel (3E) en de olietoevoer (3G) en was deze onderdelen af in de vaatwasmachine.

Als u met de hand afwast, moet u de machine eerst laten draaien met warm water en afwasmiddel in de mengbeker.

Trek daarna de stekker uit de wanddoos en spoel het machinehuis van boven naar beneden schoon of neem het huis af met een vochtige doek.

WEKELIJKE CONTROLE

Controleer, als u de deksel/dekselhouder (3E/H) opklapt, of de messen (3J) binnen 4 seconden stilstaan.

Monteer de mengbeker (3I) en het deksel (zie onder 'MONTEREN'). Klap het deksel en de dekselhouder omlaag. Schakel de machine in. Open het deksel en de dekselhouder langzaam en controleer of de machine afslaat voordat de opening tussen de bovenkant van de mengbeker en de onderkant van het deksel 3 cm is geworden.

Verwijder de mengbeker en het deksel. Klap de dekselhouder omlaag in zijn onderste knippositie. Draai de stelknop voor het toerental (2D) in stand '2' en controleer of de machine dan niet start.

Haal de stekker uit de wanddoos en controleer of het snoer intact is en geen barsten vertoont.

Mocht het snoer niet intact zijn of barsten vertonen en is een van de voorgaande

veiligheidsfuncties niet naar behoren, dan dient u een vakman in te schakelen voordat u de machine in gebruik neemt.

Controleer of de schroeven aan de achter- en onderzijde van de machine evenals de kapmoer in de bodem van de mengbeker stevig aangehaald zijn.

Controleer of de messen (3J) intact en goed scherp zijn.

STORINGZOEKEN

STORING: De machine start, maar slaat na een poos af en nogmaals starten is onmogelijk.

ACTIE: Controleer of de stekker in de wanddoos zit. Monteer de mengbeker (3I) correct. Schuif het deksel in de dekselhouder en klap de houder omlaag zodat de mengbeker door het deksel afgesloten wordt. Controleer of de elektrische zekeringen in de stoppenkast intact en van het juiste type (ampère) zijn. Draai de toerentalknop op '0', wacht enkele minuten en schakel de machine nogmaals in. Roep zondig de hulp van een reparateur in.

STORING: Geringe capaciteit of slechte resultaten.

ACTIE: Vergewis u ervan of de messen (3) intact en goed scherp zijn. Zie verder onder 'ALGEMENE WENKEN VOOR SNEL BEREIDEN MET DE BESTE RESULTATEN'.

TECHNISCHE GEGEVENS SB-4

GESCHIKTE VERWERKING: mengen, kloppen, roeren, hakken, pureren. Voor het maken van dressing, kruidenolie, sauzen, beslag, papjes, mayonaise, soepen, kruidenboter, nagerechten, vruchtendranken, cocktails, milkshakes.

GEBRUIKERS: restaurants, cafés, keukens en kantines van rusthuizen, gezondheidscentra, ziekenhuizen, scholen, snackbars, cateringbedrijven, enz.

MENGBEKER: de mengbeker kan met inbegrip van het deksel en de messen in de machine worden afgewassen.

Inhoud: 4 liter. Maataanduidingen: 0,5-3,8 liter, 10-40 ounces, 2-16 cups.

Olietoevoer: inhoud 1 dl.

MACHINE: motoruitvoering 1: 1000 W, 220-240 V, 1-fase, 50/60 Hz. Zekering in stoppenkast: 10 A met vertraagde werking. Motoruitvoering 2: 1000 W, 110-120 V, 1-fase, 50/60 Hz. Zekering in stoppenkast:

10 A met vertr. werking. Thermische motorbeveiliging met automatische terugstelfunctie. Overbrenging: riem met veranding. Veiligheidssysteem: mechanische veiligheidsschakelaar. Beschermingsgraad: IP 34. Geluidsniveau: LpA (EN 31201): <84 dB(A).

TOERENTALREGELING: toerentalknop voor variabel regelen van het toerental van 700 tot 15.000 t.p.m. Electronische toerentalregeling voor constant toerental, ongeacht belasting. Afzonderlijke Sprint-Pulseer-Functie (SPF) voor acceleratie direct van het actuele toerental tot 15.000 t.p.m.

MATERIAAL: machinehuis: aluminiumlegering. Mengbeker en olietoevoer: stoot- en hittebestendig xylex. Deksel: stootbestendig polypropeen. Messen: hoogwaardig meststaal. As en kogellagers van mesunit: roestvast staal. De mengbeker kan met messen, deksel en olietoevoer in de machine worden afgewassen, wat betekent dat de messen nooit uit de mengbeker verwijderd hoeven te worden.

NETTOGEWICHT: machine: 5,7 kg. Mengbeker: 0,9 kg.

NORMEN: ISO 9001, NSF STANDARD 8, Europese machinerichtlijn 89/392 EEG.

BRUGSANVISNING HÄLLDE SB-4L (DK)

ADVARSEL!

Vip låget/lågholderen (3E/H) ned under transport, så blenderglasset (3I) er helt lukket. Husk at bære maskinen i håndtaget (1A).

Pas på de skarpe knive (3J) i bunden af blenderglasset.

Stik aldrig hænder eller genstande ned i blenderglasset, når maskinen kører.

Regn altid med stænk fra maskinen. Husk også at det kan være farligt at tilberede meget varme væsker, o.s.v.

Sluk for maskinen og træk stikket ud af stikkontakten, før maskinhuset (3K) rengøres.

Maskinhuset indeholder elektriske komponenter og må ikke vaskes i opvaskemaskine eller nedsænkes i vand.

Ingen del af maskinen må rengøres med højtryksrensere.

Kun en autoriseret fagmand må reparere maskinen og åbne maskinhuset.

UDPAKNING

Kontrollér, at alle dele er der, at maskinen fungerer, og at intet er beskadiget under transporten. Evt. reklamation skal ske til maskinleverandøren senest 8 dage efter levering.

INSTALLATION

Tilslut maskinen til en stikkontakt, som har de for maskinen korrekte data. Se under "TEKNISKE DATA SB-4".

Kontrollér, at knivenheden (3J) holder op med at rotere i løbet af 4 sekunder, efter at låget/lågholderen (3E/H) er vipet op.

Monter blenderglasset (3I) og låget (se under "MONTERING"). Vip låget/lågholderen ned. Start maskinen. Vip langsomt låget/lågholderen op og kontrollér, at maskinen standser, inden åbningen mellem blenderglassets overkant og lågets underkant er større end 30 mm.

Fjern blenderglasset og låget. Vip

lågholderen ned i nederste snapposition. Drej hastighedsvælgeren (2D) på position "2" og kontrollér, at maskinen ikke starter.

Ved fejlfunktion af et af ovennævnte tre punkter, skal der tilkaldes en fagmand, som skal rette fejlen, før maskinen tages i brug.

OLIEDOSERINGEN (3G)

Oliedoseringen er beregnet til dosering og langsom tilførsel af olie o.s.v. ved tilberedning af mayonnaise m.m., mens maskinen kører.

MONTERING

Efter behov monteres oliedoseringen (3G) ved at føre den helt ind i lågets påfyldningsåbning (3F) samt dreje den så langt som muligt mod højre.

Vip lågholderen (3H) op i øverste snapposition og før låget (3E) ind i lågholderen, så låget hviler i lågholderen.

Sæt blenderglasset (3I) på maskinen, så blenderglasset hviler helt nede på de fire støtter (3M).

Vip låget/lågholderen helt ned.

DEMONTERING

Vip låget/lågholderen (3E/H) op i øverste snapposition.

Tag låget af lågholderen.

Tag oliedoseringen af låget ved at dreje den så langt som muligt mod venstre og derefter trække den opad.

Tag blenderglasset af maskinen.

HASTIGHEDSVÆLGER (2D)

Maskinen er lukket i position "0".

Fra position "1" til "6" går maskinen gradvist fra laveste til højeste hastighed.

Når låget er vipet op, og sikkerhedsafbryderen har standset maskinen, skal hastighedsvælgeren først sættes på position "0" og derefter position "1" eller højere for, at maskinen kan starte igen.

SPRINTER-PULS-FUNKTION "SPF" (2C)

SPF anvendes til korte tilberednings-momenter ved højest mulige hastighed.

Så snart SPF-knappen (2C) trykkes ind,

øges hastigheden straks fra den aktuelle hastighed op til højeste hastighed.

SPF kan ikke aktiveres, når hastighedsvælgeren (2D) står på position "0".

GENERELLE TIPS TIL HURTIG TILBEREDNING OG BEDSTE RESULTATER

For at undgå at dryppe på maskinens bagside, skal låget/lågholderen (3E/H) kun vippes op til øverste snapposition, og ikke hele vejen op.

Brug kun SB-4 til at blande, piske, røre, hakke og mose væskeholdige blandinger, såsom saucer, supper, gele, dej, dressing, mayonnaise, desserter, frugtdrinks, cocktails, milkshakes m.m.

Brug så megen væske, at blandingen hele tiden er flydende og løber let.

Tilsæt først væsken og derefter de faste ingredienser (også isterninger).

Brug aldrig større isterninger end dem, der normalt laves i ismaskiner.

Del først de faste ingredienser op i nogenlunde lige store stykker, ikke større end at maskinen med lethed kan tilberede dem.

Tilsæt de faste ingredienser portionsvis i stedet for alt på en gang.

Fyld aldrig blenderglasset med en større mængde end maskinen let kan tilberede.

Sørg for at mængden i blenderglasset aldrig når over de øverste stregmarkeringer, og husk at vares volumen normalt øges under tilberedning.

Vælg en hastighed, som danner en luftsøjle i midten af blenderglasset.

Brug påfyldningsåbningen i låget (3F) til at tilsætte ingredienser, mens maskinen kører.

Ved tilberedning af mayonnaise, tilsættes olien til sidst og lidt efter lidt ved hjælp af oliedoseringen (3G).

For at undgå stænk holdes hånden over lågets påfyldningsåbning (3F), eller monter oliedoseringen (3G).

RENGØRING

Rengør altid maskinen straks efter brug.

Brug aldrig skarpe genstande eller en højtryksrensere.

Rengør aldrig maskinhuset (3K) med et opvaskemiddel med en høj pH-værdi (anvendes ofte i opvaskemaskiner).

Tag først blenderglasset (3I) af (lad knivenheden sidde i blenderglasset), låget (3E) og oliedoseringen (3G). Vask disse dele i opvaskemaskinen.

Ved opvask i hånden bør maskinen først køres med varmt vand og opvaskemiddel i blenderglasset.

Træk derefter stikket ud af stikkontakten og skyl maskinhuset af fra oven eller tør det af med en fugtig klud.

UGENTLIG KONTROL

Kontrollér, at knivenheden (3J) holder op med at rotere i løbet af 4 sekunder, efter at låget/lågholderen (3E/H) er vippet op.

Montér blenderglasset (3I) og låget (se "MONTERING"). Vip låget/lågholderen ned. Start maskinen. Vip låget/lågholderen langsomt op og kontrollér, at maskinen standser, inden åbningen mellem blenderglassets overkant og lågets underkant er større end 30 mm.

Tag blenderglasset og låget af. Vip lågholderen ned i nederste snapposition. Drej hastighedsvælgeren (2D) på position "2" og kontrollér, at maskinen ikke starter.

Træk stikket ud af stikkontakten og kontrollér derefter, at elledningen er hel og uden revner.

Hvis elledningen ikke er hel eller har revner, eller hvis en af ovenstående sikkerhedsfunktioner ikke fungerer, skal en fagmand tilkaldes til at rette fejlen, inden maskinen tages i brug.

Kontrollér, at skruerne på maskinens bag- og underside samt kuppelmøtrikken i blenderglassets bund er spændt fast.

Kontrollér, at knivenheden (3J) er hel og skarp.

FEJLFINDING

FEJL: Maskinen starter ikke eller standser under kørsel og kan ikke startes igen.

UDBEDRING: Kontrollér, at stikket sidder i stikkontakten. Montér blenderglasset (3I) korrekt. Skub låget ind i lågholderen og vip lågholderen ned, så låget lukker for blenderglasset. Kontrollér, at sikringerne i lokalets sikringskab er hele og har det korrekte amperetal. Drej hastighedsvælgeren om på "0" og vent nogle minutter. Prøv så at starte maskinen igen. Tilkald, efter behov, en fagmand til at udbedre fejlen.

FEJL: Lav kapacitet eller dårligt resultat.

UDBEDRING: Sørg for at knivene (3J) er

hele og skarpe. Læs også "GENERELLE TIPS TIL HURTIG TILBEREDNING OG BEDSTE RESULTATER".

TEKNISKE DATA SB-4

TYPE TILBEREDNING: Blander, pisker, rører, hakker, moser. Tilbereder salatdressings, mayonnaise, supper, kryddersmør, desserter, frugtdrinks, cocktails, milkshakes o.s.v.

BRUGERE: Restauranter, barer, diætkøkkener, plejehospitaler, sygehuse, skoler, fast food-virksomheder, catering o.s.v.

BLENDERGLAS: Blenderglas, inkl. låg og knivenhed, kan vaskes i opvaskemaskine. Volumen: 4 liter. Mål: 0,5-3,8 liter, 10-140 ounces, 2-16 cups. Oliedosering: volumen 1 dl.

MASKINE: Motoralt. 1: 1000 W, 220-230 V, 1-faset, 50/60 Hz. Sikring i lokalets sikringskab: 10 A træg. Motoralt. 2: 1000 W, 110-120 V, 1-faset, 50/60 Hz. Sikring i lokalets sikringskab: 10 A træg. Termisk motorværn med automatisk genindstilling. Transmission: tandrem. Sikkerhedssystem: mekanisk sikkerhedsafbryder. Beskyttelsesklasse: IP34. Lydniveau LpA (EN31201): <84 dB(A)

HASTIGHEDSREGULERING: Hastighedsvælger til trinløs indstilling af omdrejningstallet fra 700 til 15.000 o/min. Elektronisk regulering af omdrejningstallet for konstant omdrejningstal uanset belastning. Separat SprinterPuls-funktion (SPF), der straks accelererer fra det valgte omdrejningstal op til 15.000 o/min.

MATERIALER: Maskinhus: aluminiumlegering. Blenderglas og oliedosering: slag- og varmekfast xylex. Låg: slagfast polypropen. Knivenhedens knive: knivstål af højeste kvalitet. Knivenhedens aksel og kuglelejer: rustfrit stål. Blenderglasset samt knivenheden, låget og oliedoseringen kan vaskes i opvaskemaskine, således at knivenheden aldrig behøver tages af blenderglasset.

NETTOVÆGT: Maskine: 5,7 kg. Blenderglas: 0,9 kg.

NORMER: ISO 9001, NSF STANDARD 8, EU Maskindirektiv 89/392EØF.

KÄYTTÖOHJE HÄLLDE SB-4L (FI)

VAROITUS!

Kansi/kannenpidin (3E/H) on suljettava kuljetuksen ajaksi niin, että kannu (3I) on täysin suljettu. Konetta on kannettava kahvasta (1A).

Varo kannun pohjalla olevia teräviä teriä (3J).

Älä koskaan laita käsiäsi tai esineitä kannuun koneen käydessä.

Varaudu aina koneesta tulevaan roiskeeseen ja siihen, että hyvin kuumien nesteiden tms. käsittely koneessa voi olla vaarallista.

Sulje kone ja vedä pistoke irti pistorasiasta ennen konerungon (3K) puhdistamista.

Koneen runko sisältää sähköisiä osia, eikä sitä saa pestä astianpesukoneessa tai kastaa veteen.

Mitään koneen osaa ei saa puhdistaa painepesurilla.

Koneen korjaus ja konerungon avaaminen on annettava ammattitaitoisen henkilön tehtäväksi.

PAKKAUKSEN PURKAMINEN

Tarkista, että pakkauksessa on kaikki asiaankuuluvat osat ja ettei kuljetusvaurioita ole havaittavissa. Huomautukset on ilmoitettava koneentoimittajalle kahdeksan päivän kuluessa.

ASENNUS

Kytke kone pistorasiaan, jonka arvot sopivat koneelle. Ks. kohta "TEKNISET TIEDOT".

Tarkista, että teräosa (3J) lakkaa pyörimästä 4 sekunnin kuluessa kannen/kannenpitimen (3E/H) nostamisesta.

Kiinnitä kannu (3I) ja kansi (ks. kohta "KOKOAMINEN"). Laske kansi/kannenpidin alas. Käynnistä kone. Nosta kansi/kannenpidin hitaasti ja tarkista, että kone pysähtyy ennen kuin aukko kannun yläosan ja kannen alaosan välillä on

korkeintaan 30 mm.

Poista kannu ja kansi. Laske kannenpidin alas lukitusasentoonsa. Käännä nopeudenvälitsin (2D) asentoon "2" ja tarkista, ettei kone käynnisty.

Jos jokin yllä kuvatuista toiminnoista on virheellinen, on kone korjattava ammattitaitoisen henkilön toimesta ennen kuin konetta voidaan jälleen käyttää.

ÖLJYNANNOSTELIJA (3G)

Öljynannosteliija on tarkoitettu öljyn annosteluun ja hitaaseen lisäämiseen esim. majoneesin valmistuksen yhteydessä koneen samalla käydessä.

KOKOAMINEN

Asenna tarvittaessa öljynannosteliija (3G) työntämällä se kokonaan kannen täyttöaukkoon (3F) ja käännä sitä myötäpäivään, kunnes se kiinnittyy.

Nosta kannenpidin (3H) ylempään lukitusasentoon ja laita kansi (3E) kannenpitimeen niin, että se pysyy pitimessä.

Aseta kannu (3I) koneen päälle niin, että kannu on kokonaan neljän tuen (3M) varassa.

Laske kansi/kannenpidin ala, kunnes se lukkiutuu paikalleen.

PURKAMINEN

Nosta kansi/kannenpidin (3E/H) ylempään lukitusasentoon.

Poista kansi kannenpitimestä.

Poista öljynannosteliija kannesta kääntämällä annostelijaa vastapäivään äriasentoon ja vetämällä sen jälkeen ylöspäin.

Poista kannu koneesta.

NOPEUDENVALITSIN (2D)

Kone on suljettu asennossa "0".

Asennoissa 1-6 kone käy jatkuvasti pienimmästä nopeudesta suurimpaan nopeuteen.

Kun kansi on nostettu ylös ja turvakytkin on pysäyttänyt koneen, nopeudenvälitsin on ensin käännettävä asentoon "0" ja sen jälkeen asentoon "1" tai enemmän, jotta kone käynnistyisi uudelleen.

SPRINTTERI-PULSSI-TOIMINTO "SPF" (2C)

SPF-toimintoa käytetään lyhyisiin käsittelyvaiheisiin mahdollisimman suurella nopeudella.

Kun SPF-painike (2C) painetaan sisään, nopeus kasvaa välittömästi senhetkisestä nopeudesta suurimpaan nopeuteen.

SPF-toimintoa ei voi käyttää silloin, kun nopeudenvälitsin (2D) on asennossa "0".

VINKKEJÄ NOPEAN KÄSITTELYN JA PARHAAN TULOKSEN SAAVUTTAMISEKSI

Jotta kone ei likaantuisi takapuolelta, nosta kansi/kannenpidin (3E/H) ainoastaan ylempään lukitusasentoon eikä ylös äriasentoon asti.

Käytä SB-4-konetta ainoastaan sekoittamaan, vatkaamaan, silppuamaan ja soseuttamaan nestepitoisia seoksia, kuten kastikkeita, keittoja, suuruksia, taikinoita, salaatinkastikkeita, majoneesia, pirtelöitä yms.

Käytä niin paljon nestettä, että seos liikkuu jatkuvasti ja on juoksevaa.

Lisää neste ensin ja kiinteät ainekset (myös jääpalat) vasta sen jälkeen.

Älä koskaan tee suurempia jääpaloja kuin normaalissa jääkoneessa on tapana.

Ja ensin kiinteät ainekset suunnilleen yhtä suuriksi, senkokoiseksi paloiksi, joita koneen on helppo käsitellä.

Lisää kiinteät ainekset annoksittain, ei kaikki kerrallaan.

Älä koskaan laita kannuun enempää aineksia kuin kone helposti jaksaa käsitellä.

Varmistaudu, ettei aineiden määrä kannussa koskaan ylitä asteikkoon merkittyä ylärajaa, ja huomioi, että ruoan tilavuus kasvaa yleensä käsittelyn aikana.

Valitse nopeus, joka synnyttää ilmavylvään kannun keskiosaan.

Käytä kannessa olevaa täyttöaukkoa (3F) aineiden lisäämiseen koneen käydessä.

Kun valmistat majoneesia, lisää öljy viimeiseksi ja vähitellen öljynannostelijan (3G) avulla.

Roiskeiden välttämiseksi kannattaa pitää kättä kannen täyttöaukon (3F) päällä tai asentaa öljynannosteliija (3G).

PUHDISTUS

Puhdista kone aine välittömästi käytön jälkeen.

Älä koskaan käytä teräviä esineitä tai painepesuria.

Älä koskaan puhdista koneen runkoa (3K) astianpesuaineella, jonka pH-arvo on korkea (yleensä konepesuun tarkoitetuissa astianpesuaineissa).

Irrota ensin kannu (3I) (anna teräosan olla kannussa), kansi (3E) ja öljynnostelija (3G) ja pese nämä osat astianpesukoneessa.

Jos nämä osat pestään käsin, on kannu ensin huuhdeltava lämpimällä vedellä ja astianpesuaineella.

Irrota koneen pistoke pistorasiasta ja huuhtelee koneen runko ylhäältä käsin vedellä tai pyyhi puhtaaksi kostealla liinalla.

VIIKOTTAISET TARKISTUKSET

Tarkista, että teräosa (3J) lakkaa pyörimästä 4 sekunnin kuluessa kannen/kannenpitiimen (3E/H) nostamisesta.

Kiinnitä kannu (3I) ja kansi (ks. kohta "KOKOAMINEN"). Laske kansi/kannenpidin alas. Käynnistä kone. Nosta kansi/kannenpidin hitaasti ja tarkista, että kone pysähtyy ennen kuin aukko kannun yläosan ja kannen alaosan välillä on korkeintaan 30 mm.

Poista kannu ja kansi. Laske kannenpidin alas lukitusasentoonsa. Käännä nopeudenvälitsin (2D) asentoon "2" ja tarkista, ettei kone käynnisty.

Irrota pistoke pistorasiasta ja tarkista, että sähköjohto on ehjä eikä siinä ole murtumia.

Mikäli sähköjohto ei ole ehjä tai siinä on murtumia, tai mikäli jokin yllä mainituista turvatoiminnoista ei toimi, on vika korjattava ammattitaitoisen henkilön toimesta ennen kuin kone voidaan ottaa jälleen käyttöön.

Tarkista, että koneen taka- ja alapuolella olevat ruuvit sekä kannun pohjassa oleva hattumutteri ovat kunnolla kiinni.

Tarkista, että teräosa (3J) on ehjä ja terävä.

VIANETSINTÄ

VIKA: Kone ei käynnisty tai pysähtyy ajon aikana eikä käynnisty uudelleen.
TOIMENPITEET: Tarkista, että pistoke

on pistorasiassa. Kiinnitä kannu (3I) oikein. Työnnä kansi kannenpitimeen niin, että kansi sulkee kannun suun. Tarkista, että sulakkeet tilan sähkökaapissa ovat ehjät ja niiden ampeeriluku on oikea. Käännä nopeudenvälitsin asentoon "O" ja odota muutama minuutti ennen kuin koitat käynnistää koneen uudelleen. Kutsu tarvittaessa ammattitaitoista apua.

VIKA: Huono kapasiteetti tai lopputulos.
TOIMENPITEET: Tarkista, että terät (3J) ovat ehjät ja terävät. Ks. lisää kohdasta "VINKKEJÄ NOPEAN KÄSITTELYN JA PARHAAN TULOKEN SAAVUTTAMISEKSI".

TEKNISET TIEDOT

TOIMINNAN TYYPPI: Sekoittaa, vatkaa, silppuaa, soseuttaa. Käytetään valmistamaan salaatinkastikkeita, yrstiöljyä, kastikkeita, taikinoita, suuruksia, majoneesia, keittoja, aromivoita, jälkiruokia, hedelmäjuomia, coctailleja, pirtelöitä ym.

KÄYTTÄJÄT: Ravintolat, baarit, dieettikeittiöt, hoitokodit, sairaalat, koulut, pikaruokalot, catering jne.

KANNU: Kannu kansineen ja teräosineen kestävät konepesua. Tilavuus: 4 litraa. Mitta-asteikot: 0,5-3,8 litraa, 10-140 unssia, 2-16 kuppia. Öljynnostelijan tilavuus: 1 dl.

KONE: Moottorivaihtoehto 1: 1000 W, 220-240 V, 1-vaihe, 50/60 Hz. Sulake tilan sähkökaapissa: 10 A, hidas. Moottorivaihtoehto 2: 1000 W, 110-120 V, 1-vaihe, 50/60 Hz. Sulake tilan sähkökaapissa: 10 A, hidas. Terminen lämpösuoja automaattisella palautuksella. Välitys: hammashihna. Turvajärjestelmä: mekaaninen turvakatkaisija. Kotelointiluokka: IP 34. Äänitaso LpA (EN31201): <84 dBA.

NOPEUDENVALITSIN: Nopeudenvälitsin kierrosluvun portaattomalla säädöllä välillä 700 ja 15000 kierrosta/min. Elektroninen pyörimisnopeuden säätö vakiolla pyörimisnopeudella kuormasta riippumatta. Erillinen Sprintteri-Pulssi-toiminto (SPF), joka kiihdyttää nopeuden välittömästi senhetkisestä arvosta 15 000 kierrokseen/min.

MATERIAALI: Koneen runko: alumiiniseosta. Kannu ja öljynnostelija: iskun- ja lämmönkestävää xylex. Kansi: iskunkestävää polypropeenaa. Teräosan terät: korkealuokkaista veitsiterästä. Teräosan akseli ja kuulalaakeri: ruostumatonta terästä. Kannu teräosineen, kansi ja öljynnostelija ovat konepesun

kestäviä, minkä vuoksi teräosaa ei koskaan tarvitse poistaa kannusta.

NETTOPAINOT: Kone: 5,7 kg. Kannu: 0,9 kg.

NORMIT: ISO 9001, NSF STANFORD 8, EU:n Konedirektiivi 89/392EEC.

NOTKUNARLEIÐBEININGAR HÄLLDE SB-4^L (IS)

AÐVÖRUN

Við flutning á vélinni, fellið niður lokið/lokfestinguna (3E/H) svo að kannan (3I) lokist alveg og takið um handfangið (1A) þegar vélinni er lyft.

Varið ykkur á hvössum hnífum (3J) í botni könnunnar.

Stingið aldrei höndum né neinum verkfærum ofan í könnuna þegar vélin er í gangi.

Varið alltaf viðbúin slettum úr vélinni og gætið þess að hættulegt getur verið að vinna með allt of heita vökva o.þ.h.

Slökkvið á vélinni og takið hana úr sambandi áður en vélarhúsið (3K) er þrifið.

Vélarhúsið inniheldur rafhluta; það má því ekki þvo í uppþvottavél né dýfa í vatn.

Engan hluta vélarinnar má þvo með háþrýstisprautu.

Aðeins löggiltum fagmönnum er heimilt að gera við vélina og opna vélarhúsið.

ÚTPÖKKUN

Gangið úr skugga um að allir hlutar fylgi vélinni, að vélin sé í lagi og að ekkert hafi skemst í flutningi. Athugasemdir verða að hafa borist seljanda innan átta daga.

UPPSETNING

Tengið vélina við rafstraum með rétttri uppgefni spennu. Sjá liðinn "TÆKNILEGAR UPPLÝSINGAR SB-4".

Gangið úr skugga um að hnífabúnaður (3J) hætti að snúast innan 4 sekúndna eftir að lokinu/lokfestingunni (3E/H) hefur verið lyft.

Setjið upp könnuna (3I) og lokið (sjá liðinn "SAMSETNING"). Leggið niður lokið/lokfestinguna. Gangsetjið vélina. Opnið lokið/lokfestinguna hægt og gangið úr skugga um að vélin stöðvist áður en opið milli könnubrúnar og loks er orðið stærra en 30 mm.

Fjarlægið könnuna og lokið. Fellið

lokfestinguna niður í lægri smellistöðu sína. Snúið hraðastilli (2D) í stöðu "2" og gangið úr skugga um að vélin fari þá ekki í gang.

Ef misbrestur er á einhverju þessara þriggja atriða ber að kalla til viðgerðarmann áður en vélin er tekin í notkun.

OLÍUDREYPIR (3G)

Olíudreypirinn er ætlaður til að skammta matarolíu eða dreypta henni hægt inn, t.d. þegar majones er búin til meðan vélin er í gangi.

SAMSETNING

Þegar þörf er á, festið olíudreypin (3G) með því að þrýsta honum fast inn í opið ofan á lokinu (3F) og snúa honum réttisælis eins langt og hægt er.

Lyftið lokfestingu (3H) í efri smellistöðu sína og færið lokið (3E) inn í lokfestinguna þannig að lokið hvíli í lokfestingunni.

Leggið könnuna (3I) á vélina þannig að kannan hvíli þétt á undirstöðunum fjórum (3M).

Fellið lokið/lokfestinguna alveg niður þangað til það stöðvast.

LOSUN

Lyftið loki/lokfestingu (3E/H) upp í efri smellistöðu sína.

Fjarlægið lokið af lokfestingunni.

Fjarlægið olíudreypin af lokinu með því að snúa olíudreypinum rangsælis þangað til hann stöðvast og draga hann síðan upp.

Lyftið könnunni af vélinni.

HRAÐASTILLIR (2D)

Í stöðu "0" er slökkt á vélinni.

Í stöðu "1" vinnur vélin hægst, síðan eykst hraðinn með hærri tölu og er hæstur í stöðu "6".

Eftir að lokinu hefur verið lyft og öryggisrofinn hefur stöðvað vélina verður fyrst að snúa hraðastilli í stöðu "0" og síðan í stöðu "1" eða hærri til að vélin fari aftur í gang.

SNÖGG HRAÐASTILLING, "SPF" (2C)

SPF er notað við stutta vinnslu á

hámarkshraða.

Jafnskjótt og ýtt er á SPF-hnappinn (2C) eykst hraðinn beint frá því sem hraðastillirinn segir til um upp í hámarkshraða.

SPF verkar ekki þegar hraðastillirinn (2D) er í stöðu "0".

ALMENN RÁÐ FYRIR FLJÓTAN OG GÓÐAN ÁRANGUR

Til að koma í veg fyrir að vökvi drjúpi á bakhlíð vélarinnar, lyftið aðeins lokinu/lokfestingunni (3E/H) upp í efri smellistöðu sína og ekki til fulls eins langt og unnt er.

Notið aðeins SB-4 til að blanda, þeyta, hræra, hakka og stappa vökvaríkar blöndur eins og sósur, súpur, jafninga, deig, kryddlög, majones, óbæfísrétti, ávaxtadrykki, kokkteila, mjólkurhristing o.s.frv.

Notið svo mikinn vökva að blandan sé allan tímann hreyfanleg og léttfljóttandi.

Hellið vökvanum í fyrst og bætið föstum efnum (líka ísmolum) í þar á eftir.

Notið aldrei stærra ísmola en þá sem búnir eru til í venjulegum ísvélum.

Skerið fyrst fasta hráefnið í um það bil jafnstóra bita, ekki stærra en svo að vélin geti auðveldlega unnið á þeim.

Látið fasta hráefnið í vélina í smáskömmtum en ekki allt í einu.

Fyllið aldrei könnuna af meira magni en svo að vélin vinni auðveldlega á því.

Sjáið til þess að magn í könnunni fari aldrei yfir efstu merkingu á henni og munið að magn hráefnisins eykst yfirleitt í vinnslunni.

Veljið hraðastillingu sem myndar loftsúlu í könnunni miðri.

Notið opið á lokinu (3F) til að bæta við efnum meðan vélin er í gangi.

Þegar majones er búin til, bætið þá olíunni síðast við í smáskömmtum með olíudreypinum (3G).

Til að koma í veg fyrir slettur, haldið hendinni yfir opinu (3F) eða festið olíudreypin (3G).

HREINSUN

Hreinsið vélina alltaf strax eftir notkun.

Notið aldrei oddhvöss verkfæri né háþrýstisprautu.

Hreinsið aldrei vélarhúsið (3K) með

uppbvottaefni með háu sýrustigi (pH) sem oft er notað í uppbvottavélar.

Fjarlægið fyrst könnuna (3I) (látið hnifabúnað sitja áfram í könnunni), lokið (3E) og olíudreyppinn (3G) og þvoið þessa hluta í uppbvottavél.

Ef handþvegið er, látið þá vélina fyrst ganga með heitu vatni og uppbvottaefni í könnunni.

Takið síðan vélina úr sambandi og skolið vélarhúsið ofan frá eða þurrkið af því með votri tusku.

ATHUGIÐ VIKULEGA

Gangið úr skugga um að hnifabúnaður (3J) hætti að snúast innan 4 sekúnda eftir að loki/lokfestingu hefur verið lyft.

Festið könnuna (3I) og lokið (sjá liðinn "SAMSETNING"). Fellið niður lokið/lokfestinguna. Gangsetjið vélina. Opnið lokið/lokfestinguna hægt og gangið úr skugga um að vélin stöðvist áður en opið milli könnubrunar og loks er orðið stærra en 30 mm.

Fjarlægið könnuna og lokið. Fellið lokfestinguna inn í neðri smellistöðu sína. Snúið hraðastilli (2D) í stöðu "2" og gangið úr skugga um að vélin fari ekki í gang.

Takið vélina úr sambandi og gangið síðan úr skugga um að snúran sé heil og ósprungin.

Ef rafmagnssnúran er ekki heil eða sprungur eru í henni eða ef einhverjum af fyrrnefndum öryggisþáttum er ábótavant ber að kalla til viðgerðarmann áður en vélin er tekin í notkun.

Gangið úr skugga um að skrúfur aftan á og undir vélinni séu vel festar og einnig róin í könnubotninum.

Gangið úr skugga um að hnifabúnaður (3J) sé heill og bítí vel.

BILANALET

BILUN: Vélin fer ekki í gang eða stöðvast í vinnslu og fer ekki aftur í gang.

VIÐBRÖGÐ: Gangið úr skugga um að tengillinn sitji í innstungunni. Festið könnuna (3I) rétt. Fellið lokið í lokfestinguna og leggið lokið niður þannig að það falli yfir könnuna. Gangið úr skugga um að bræðivör í töfluskáp á staðnum séu heil og hafi rétta amper-tölu. Snúið hraðastilli á "0" og bíðið nokkrar mínútur og reynið síðan að gangsetja vélina að nýju. Ef allt kemur fyrir ekki, kallið til viðgerðarmann.

BILUN: Léleg vinnsla eða ófullnægjandi afköst.

VIÐBRÖGÐ: Gangið úr skugga um að hnifar (3J) séu heilir og vel beittir. Sjáið ennfremur liðinn "ALMENN RÁÐ FYRIR FLJÓTAN OG GÓÐAN ÁRANGUR".

TÆKNILEGAR UPPLÝSINGAR UM SB-4

NOTKUN VÉLARINNAR: Blandar, þeytir, hrærir, hakkar, stappar. Útbýr kryddlög, jurtaolíur, sósur, deig, jafninga, majones, súpur, kryddsmjör, ábætisrétti, ávaxtadrykki, kokkteila, mjólkurhristinga o.fl.

NOTENDUR: Veitingahús, barir, sérfæðiseldhús, heilsuhæli, sjúkrahús, skólar, skyndibitastaðir, veitingældhús o.s.frv.

KANNA: Könnuna ásamt loki og hnifabúnaði má þvo í uppbvottavél. Rými: 4 lítrar. Mælimerkingar: 0.5-3.8 lítrar, 10-140 únsur, 2-16 bollar. Olíudreyppir: rúmtak 1 dl.

VÉL: Mótor, 1. valkostur: 1000W, 220-240V, 1-fasa, 50/60 Hz. Bræðivör í töfluskáp á staðnum: 10A, treg. Mótor, 2. valkostur: 1000W, 110-120V, 1-fasa, 50/60 Hz. Bræðivör í töfluskáp á staðnum: 10 A, treg. Hitastýrð hreyfilvörn með sjálfvirkri endurstillingu. Hraðaskipting: tannhjólreim. Öryggiskerfi: Vélrænn öryggisrofi. Varnarflokkur: IP34. Hljóðstyrkur LpA (EN 31201): < 84dBA.

HRADASTILLINGAR: Hraðastillir fyrir samfellda breytilega hraðastillingu frá 700 til 15 000 snún./mín. Rafræn snúningshraðastilling fyrir stöðugan snúningshraða án tillits til álags. Sérstök snögg hraðastilling (SPF) sem eykur hraðann beint frá forstilltum hraða upp í 15 000 snún./mín.

EFNI: Vélarhús: álblendi. Kanna og olíudreyppir: högg- og hitapolið xylex. Lok: Höggelt polypropen. Hnifar í hnifabúnaði: Hnifastál af hæsta gæðaflokki. Öxull og kúlulega í hnifabúnaði: ryðfrítt stál. Könnu ásamt hnifabúnaði, loki og olíudreyppi má þvo í uppbvottavél, sem þýðir að aldrei þarf að fjarlægja hnifabúnaðinn úr könnunni.

NETTÓPYNGD: Vél: 5,6 kg. Kanna: 0,9 kg.

STAÐLAR: ISO 9001, NSF STANDARD 8, EB Vélartilskipun 89/392 EEC.

ΟΔΗΓΙΕΣ ΧΡΗΣΗΣ HALLDE SB - 4^L (GR)

ΠΡΟΣΟΧΗ

Όταν μεταφέρετε το μηχάνημα κατεβάστε το καπάκι/στήριγμα του καπακιού (3E/H) έτσι ώστε το δοχείο (3I) να είναι σίγουρα κλειστό και κρατήστε το μηχάνημα από τη λαβή (1A).

Προσέξτε να μην πληγώσετε τα χέρια σας στα κοφτερά μαχαίρια (3J) στον πυθμένα του δοχείου.

Ποτέ μη βάζετε τα χέρια ή οποιοδήποτε αντικείμενο μέσα στο δοχείο όταν λειτουργεί το μηχάνημα.

Να αντιμετωπίζετε πάντοτε το ενδεχόμενο ότι το περιεχόμενο μπορεί να πεταχτεί έξω και να έχετε υπόψη ότι μπορεί να είναι επικίνδυνο να επεξεργαστείτε υγρά κ.λπ. που είναι πολύ καυτά.

Διακόψτε το μηχάνημα και βγάλτε το φιλτράρισμα της παροχής ρεύματος από την πρίζα πριν να καθαρίσετε το περίβλημα του μηχανήματος (3K).

Το περίβλημα του μηχανήματος περιέχει ηλεκτρικά στοιχεία και γι' αυτό δεν πρέπει να πλένεται σε πλυντήριο πιάτων ή να βυθίζεται μέσα σε νερό.

Μη χρησιμοποιείτε ακροφύσιο ψεκασμού υπό υψηλή πίεση για να καθαρίσετε οποιοδήποτε μέρος του μηχανήματος.

Μόνον εξουσιοδοτημένοι ειδικοί επιτρέπεται να επισκευάζουν το μηχάνημα και να ανοίγουν το περίβλημά του.

ΑΠΟΣΥΣΚΕΥΑΣΙΑ

Βεβαιωθείτε ότι όλα τα μέρη έχουν παραδοθεί, ότι το μηχάνημα λειτουργεί κανονικά και ότι τίποτε δεν έχει πάθε ζημιά κατά την μεταφορά. Ο προμηθευτής του μηχανήματος πρέπει να ειδοποιείται μέσα σε οχτώ ημέρες για οποιοσδήποτε ελλείψει.

ΕΓΚΑΤΑΣΤΑΣΗ

Συνδέστε το μηχάνημα σε παροχή ηλεκτρικού ρεύματος που είναι κατάλληλη γι' αυτό. Βλέπε "ΤΕΧΝΙΚΗ ΠΡΟΔΙΑΓΡΑΦΗ ΤΟΥ SB - 4".

Ελέγξτε αν τα μαχαίρια (3J) σταματούν να περιστρέφονται μέσα σε 4 δευτερόλεπτα αφού σηκωθεί το καπάκι/στήριγμα καπακιού (3E/H).

Προσαρμόστε το δοχείο (3I) και το καπάκι (βλέπε "ΣΥΝΑΡΜΟΛΟΓΗΣΗ").

Κατεβάστε το καπάκι/στήριγμα καπακιού έτσι ώστε το καπάκι να κλείσει το δοχείο. Ξεκινήστε το μηχάνημα. Σηκώστε αργά το καπάκι/στήριγμα καπακιού και ελέγξτε αν η παροχή ρεύματος προς τον κινητήρα διακόπτεται όταν το άνοιγμα μεταξύ του άκρου του πάνω μέρους του δοχείου και του άκρου του κάτω μέρους του καπακιού είναι μικρότερη από 30mm.

Αφαιρέστε το δοχείο και το καπάκι. Κατεβάστε το στήριγμα του καπακιού στη χαμηλότερη θέση που πιάνει. Γυρίστε τον διακόπτη ρύθμισης ταχύτητας (2D) στη θέση "2" και βεβαιωθείτε ότι το μηχάνημα δεν ξεκίνησε.

Αν οι παραπάνω έλεγχοι δείχνουν ότι το μηχάνημα δεν λειτουργεί σωστά, καλέστε ειδικό για να διορθώσει το σφάλμα προτού βάλετε το μηχάνημα σε λειτουργία.

ΜΠΟΛ ΔΟΣΟΛΟΓΙΑΣ ΛΑΔΙΟΥ (3G)

Το μπολ δοσολογίας λαδιού είναι σχεδιασμένο για τη δοσολογία και την αργή προσθήκη λαδιού κ.λπ., όταν λειτουργεί το μηχάνημα, όταν κάνετε μαγιονέζα, κ.λπ.

ΣΥΝΑΡΜΟΛΟΓΗΣΗ

Αν χρειάζεται, προσαρμόστε το μπολ δοσολογίας λαδιού (3G) πιέζοντάς το δυνατά στο άνοιγμα πλήρωσης του καπακιού (3F) και γυρίζοντάς το προς τα δεξιά όσο παίρνει.

Σηκώστε το στήριγμα καπακιού (3H) στην ψηλότερη θέση που πιάνει και προσαρμόστε το καπάκι (3E) στο στήριγμα καπακιού, έτσι ώστε να καθήσει μέσα σ' αυτό.

Τοποθετήστε το δοχείο (3I) πάνω στο μηχάνημα έτσι ώστε να καθήσει σταθερά στα τέσσερα στηρίγματα (3M).

Κατεβάστε το καπάκι/στήριγμα καπακιού όσο παίρνει.

ΑΠΟΣΥΝΑΡΜΟΛΟΓΗΣΗ

Σηκώστε το καπάκι/στήριγμα καπακιού (3E/H) στην ψηλότερη θέση που πιάνει.

Αφαιρέστε το καπάκι από το στήριγμα καπακιού.

Αφαιρέστε το μπολ δοσολογίας λαδιού από το καπάκι γυρίζοντάς το προς τα αριστερά όσο παίρνει και στην συνέχεια τραβώντας το προς τα πάνω.

Αφαιρέστε το δοχείο από το μηχάνημα.

ΔΙΑΚΟΠΤΗΣ ΡΥΘΜΙΣΗΣ ΤΑΧΥΤΗΤΑΣ (2D)

Στη θέση "0" το μηχάνημα είναι εκτός λειτουργίας. Στη θέση "1" το μηχάνημα θα λειτουργήσει στην πιο χαμηλή ταχύτητά του. Η ταχύτητά του θα αυξάνεται όσο αυξάνεται η ρύθμιση και θα είναι μέγιστη στη θέση "6".

Για να ξεκινήσετε ξανά το μηχάνημα όταν σηκωθεί το καπάκι/στήριγμα καπακιού (3E/H) και λειτουργήσει ο διακόπτης ασφαλείας, γυρίστε πρώτα τον διακόπτη ρύθμισης ταχύτητας στη θέση "0" και μετά στη θέση "1" ή υψηλότερη.

ΛΕΙΤΟΥΡΓΙΑ ΕΠΙΤΑΧΥΝΣΗΣ "SPF" (2C)

Η SPF χρησιμοποιείται για σύντομες επιταχύνσεις μέχρι τη μέγιστη ταχύτητα.

Μόλις πιεστεί το πλήκτρο SPF (2C), η ταχύτητα θα αυξηθεί αμέσως από την ταχύτητα που είχε ρυθμιστεί στον διακόπτη ρύθμισης ταχύτητας μέχρι τη μέγιστη δυνατή ταχύτητα.

Το SPF δεν μπορεί να ενεργοποιηθεί όταν ο διακόπτης ρύθμισης ταχύτητας (2D) είναι στη θέση "0".

ΓΕΝΙΚΕΣ ΥΠΟΔΕΙΞΕΙΣ ΓΙΑ ΓΡΗΓΟΡΗ ΕΠΕΞΕΡΓΑΣΙΑ ΚΑΙ ΚΑΛΥΤΕΡΑ ΑΠΟΤΕΛΕΣΜΑΤΑ

Για να αποφύγετε στάξιμο από το καπάκι στο πίσω μέρος του μηχανήματος, ανοίξτε το καπάκι/στήριγμα καπακιού (3E/H) μόνο μέχρι την υψηλότερη θέση που πιάνει και όχι τελείως μέχρι τη θέση στοπ.

Χρησιμοποιήστε το SB-4 μόνο για ανάμιξη, χτύπημα και ανάδευση, τεμαχισμό και ζύμωμα μιγμάτων που είναι πλούσια σε υγρά, όπως σάλτσες, σούπες, μέσα πύκνωσης, κρέμες ζαχαροπλαστικής, σάλτσες για σαλάτα, μαγιονέζα, επιδόρπια, χυμούς φρούτων, κοκτέιλ, μιλκ-σέικ κ.λπ.

Χρησιμοποιήστε αρκετή ποσότητα υγρού για να εξασφαλίσετε ότι το μίγμα είναι ρευστό και τρέχει πάντοτε εύκολα.

Ξεκινήστε χύνοντας το υγρό μέσα στο δοχείο και κατόπιν προσθέστε τα στερεά συστατικά (συμπεριλαμβανομένων των κύβων πάγου).

Μη χρησιμοποιείτε ποτέ κύβους πάγου μεγαλύτερους από αυτούς που γίνονται στις παγομηχανές.

Ξεκινήστε κόβοντας τα στερεά συστατικά σε κομμάτια περίπου ίσου μεγέθους, αλλά όχι μεγαλύτερου από το μέγεθος που μπορεί να επεξεργαστεί το μηχάνημα.

Προσθέστε τα στερεά συστατικά κατά παρτίδες και μην τα βάζετε όλα μαζί.

Ποτέ μη γεμίζετε το δοχείο με τόσα υλικά, ώστε να μην μπορεί το μηχάνημα να τα επεξεργαστεί εύκολα.

Ποτέ μη γεμίζετε το δοχείο περισσότερο από τα πάνω σημάδια βαθμονόμησης και λάβετε υπόψη ότι ο όγκος των υλικών κανονικά μεγαλώνει κατά την επεξεργασία.

Επιλέξτε μια ταχύτητα που δημιουργεί μια στήλη αέρα στο κέντρο του δοχείου.

Χρησιμοποιήστε το άνοιγμα πλήρωσης (3F) στο καπάκι για να τροφοδοτήσετε υγρά κ.λπ. μέσα στο δοχείο, ενώ λειτουργεί το μηχάνημα.

Όταν κάνετε μαγιονέζα, προσθέστε τελευταίο το λάδι και προσθέστε το αργά χρησιμοποιώντας το μπολ δοσολογίας λαδιού (3G).

Για να αποφύγετε πιτσιλισμα, κρατήστε το χέρι σας πάνω από το άνοιγμα πλήρωσης (3F) του καπακιού ή προσαρμόστε το μπολ δοσολογίας λαδιού (3G).

ΚΑΘΑΡΙΣΜΑ

Καθαρίζετε πάντοτε το μηχάνημα αμέσως μετά τη χρήση.

Ποτέ μη χρησιμοποιείτε αιχμηρά αντικείμενα ή ακροφύσιο ψεκασμού υψηλής πίεσης για καθάρισμα.

Ποτέ μη χρησιμοποιείτε απορρυπαντικό με υψηλό pH (που χρησιμοποιείται στα πλυντήρια πιάτων) για να καθαρίσετε το περίβλημα του μηχανήματος (3K).

Αφαιρέστε πρώτα το δοχείο (3I) (αφήστε τα μαχαίρια μέσα στο δοχείο), το καπάκι (3E) και το μπολ δοσολογίας λαδιού (3G) και πλύνετε τα σε πλυντήριο πιάτων.

Αν πλένετε το μηχάνημα με το χέρι, χρησιμοποιήστε πρώτα ζεστό νερό και απορρυπαντικό μέσα στο δοχείο.

Κατόπιν βγάλτε το φιν παροχής ρεύματος από την πρίζα και ξεπλύνετε το περίβλημα του μηχανήματος από πάνω ή σκουπίστε το με υγρό πανί.

ΕΛΕΓΧΟΣ ΚΑΘΕ ΕΒΔΟΜΑΔΑ

Ελέγξτε αν τα μαχαίρια (3J) σταματούν μέσα σε 4 δευτερόλεπτα αφού σηκωθεί το καπάκι/στήριγμα καπακιού (3E/H).

Προσαρμόστε το δοχείο (3I) και το καπάκι (βλέπε “ΣΥΝΑΡΜΟΛΟΓΗΣΗ”). Κλείστε το καπάκι/στήριγμα καπακιού. Ξεκινήστε το μηχάνημα. Σηκώστε αργά το καπάκι/στήριγμα καπακιού και ελέγξτε αν η παροχή ρεύματος προς τον κινητήρα διακόπτεται όταν το άνοιγμα μεταξύ του άκρου του πάνω μέρους του δοχείου και του άκρου του κάτω μέρους

του καπακιού είναι μικρότερη από 30mm.

Αφαιρέστε το δοχείο και το καπάκι. Κατεβάστε το στήριγμα καπακιού στη χαμηλότερη θέση που πιάνει. Γυρίστε τον διακόπτη ρύθμισης ταχύτητας (2D) στη θέση “2” και βεβαιωθείτε ότι το μηχάνημα δεν ξεκίνησε.

Βγάλτε το φιν παροχής ρεύματος από την πρίζα και βεβαιωθείτε ότι όλο το ηλεκτρικό καλώδιο είναι σε καλή κατάσταση και ότι η μόνωση δεν έχει ρωγμές.

Αν το ηλεκτρικό καλώδιο έχει ζημιά ή η μόνωση έχει ρωγμές και αν οποιαδήποτε από τις παραπάνω λειτουργίες ασφαλείας είναι ανενεργός, καλέστε ειδικό να διορθώσει το σφάλμα προτού βάλετε το μηχάνημα πάλι σε λειτουργία.

Ελέγξτε αν είναι σφιγμένες καλά όλες οι βίδες στο πίσω και κάτω μέρος του μηχανήματος καθώς και το τυφλό παξιμάδι στον πυθμένα του δοχείου.

Ελέγξτε αν τα μαχαίρια (3J) είναι σε καλή κατάσταση και ακονισμένα.

ΕΝΤΟΠΙΣΜΟΣ ΒΛΑΒΩΝ

ΣΦΑΛΜΑ: Το μηχάνημα δεν ξεκινά ή σταματά όταν λειτουργεί και δεν μπορεί να ξεκινήσει πάλι.

ΑΝΤΙΜΕΤΩΠΙΣΗ: Ελέγξτε αν το φιν είναι σφιχτά τοποθετημένο στην πρίζα. Βεβαιωθείτε ότι το δοχείο (3I) είναι σωστά προσαρμοσμένο. Πίστετε το καπάκι μέσα στο στήριγμα του καπακιού και κατεβάστε το στήριγμα καπακιού έτσι ώστε το καπάκι να κλείσει το δοχείο. Ελέγξτε αν οι ασφάλειες στον πίνακα που εξυπηρετεί τον χώρο είναι ανέπαφες και έχουν τη σωστή τιμή. Γυρίστε τον διακόπτη ρύθμισης ταχύτητας στο “0” και περιμένετε για λίγα λεπτά και κατόπιν δοκιμάστε να ξεκινήσετε το μηχάνημα. Αν το μηχάνημα εξακολουθεί να μη λειτουργεί, καλέστε ειδικό.

ΣΦΑΛΜΑ: Χαμηλή απόδοση ή μη ικανοποιητικά αποτελέσματα.
ΑΝΤΙΜΕΤΩΠΙΣΗ: Βεβαιωθείτε ότι τα μαχαίρια (3J) είναι σε καλή κατάσταση και ακονισμένα. Βλέπε “ΓΕΝΙΚΕΣ ΥΠΟΔΕΙΞΕΙΣ ΓΙΑ ΓΡΗΓΟΡΗ ΕΠΕΞΕΡΓΑΣΙΑ ΚΑΙ ΚΑΛΥΤΕΡΑ ΑΠΟΤΕΛΕΣΜΑΤΑ”.

ΤΕΧΝΙΚΗ ΠΡΟΔΙΑΓΡΑΦΗ ΤΟΥ SB-4

ΤΥΠΟΙ ΕΠΕΞΕΡΓΑΣΙΑΣ: Αναμιγνύει, χτυπά, αναδεύει, κόβει, ζυμώνει. Σχεδιασμένο για να παρασκευάσετε σάλτσες για σαλάτες, μέσα πύκνωσης, σάλτσες, κρέμες ζαχαροπλαστικής, λάδι από βότανα, μαγιονέζα, σούπες, αρωματικό βούτυρο, επιδόρπια, χυμούς φρούτων, κοκτέιλ, μιλκ-σείκ, κ.λπ.

ΧΡΗΣΤΕΣ: Εστιατόρια, μπαρ, διαιτητικές κουζίνες, εστίες ανάρρωσης, νοσοκομεία, εστιατόρια γρήγορου φαγητού, επιχειρήσεις τροφοδοσίας, κ.λπ.

ΔΟΧΕΙΟ: Το δοχείο μαζί με το καπάκι και τα μαχαίρια μπορεί να πλυθεί σε πλυντήριο πιάτων. Όγκος: 4, λίτρα. Βαθμονομήσεις: 0,5 - 3,8 λίτρα, 10-140 ουγκιές, 2-16 φλιτζάνια. Όγκος μπολ δοσολογίας λαδιού: 1dl.

ΜΗΧΑΝΗΜΑ: Κινητήρας παραλλαγής 1: 1000 W, 220-240V, μονοφασικός, 50/60Hz. Ασφάλεια στον πίνακα που εξυπηρετεί τον χώρο: 10A, βραδείας τήξης. Κινητήρας παραλλαγής 2: 1000W, 110-120V, μονοφασικός, 50/60 Hz. Ασφάλεια στον πίνακα που εξυπηρετεί τον χώρο: 10 A, βραδείας τήξης. Θερμική προστασία κινητήρα με αυτόματη επαναφορά. Μετάδοση κίνησης με οδοντωτό ιμάντα. Σύστημα ασφαλείας: Μηχανικός διακόπτης ασφαλείας.

Βαθμός προστασίας IP 34. Στάθμη ήχου LpA (EN 31201): <84dB (A).

ΈΛΕΓΧΟΙ ΤΑΧΥΤΗΤΑΣ: Διακόπτης ρύθμισης ταχύτητας για συνεχή μεταβλητή ρύθμιση της ταχύτητας από 700 έως 15000 σ.α.λ. Ηλεκτρονικός έλεγχος ταχύτητας για σταθερή ταχύτητα ανεξαρτήτως φορτίου. Χωριστή λειτουργία επιτάχυνσης (SPF) που επιταχύνει άμεσα το μηχάνημα από τη ρυθμισμένη ταχύτητα στη μέγιστη ταχύτητα των 15.000 σ.α.λ.

ΥΛΙΚΑ: Περίβλημα μηχανήματος: κράμα αλουμινίου. Δοχείο και μπολ δοσολογίας λαδιού: σκληρό και ανθεκτικό στη θερμότητα πολυσουλφονικό. Καπάκι: σκληρό πολυπροπυλένιο. Μαχαίρια: Χάλυβας μαχαιριών υψηλής ποιότητας. Άξονας μαχαιριών και έδρανα: ανοξείδωτος χάλυβας. Το δοχείο μαζί με τα μαχαίρια, το καπάκι και το μπολ δοσολογίας λαδιού μπορεί να πλυθεί σε πλυντήριο, που σημαίνει, ότι τα μαχαίρια δεν χρειάζεται ποτέ να αφαιρεθούν από το δοχείο.

ΚΑΘΑΡΑ ΒΑΡΗ: Μηχάνημα : 5,7 kg. Δοχείο: 0,9 kg.

ΠΡΟΤΥΠΑ: ISO 9001, πρότυπο NSF 8, Οδηγία ΕΕ περί μηχανημάτων 89/392/ΕΟΚ.

INSTRUKCJA OBSŁUGI HALLDE SB-4L

(PL)

OSTRZEŻENIE

Podczas transportu urządzenia, należy zamknąć pokrywę i opuścić element przytrzymujący pokrywę (3E/H), aby dzbanek (3I) był zamknięty. Urządzenie należy przenosić, trzymając za uchwyt (1A).

Należy uważać, aby nie skaleczyć się ostrzami (3J) znajdującymi się na dnie dzbanka.

Gdy urządzenie jest uruchomione nie wolno wkładać rąk ani żadnych przedmiotów do dzbanka.

Należy zawsze pamiętać, że zawartość dzbanka może wyprysnąć, co może być szczególnie niebezpieczne podczas obróbki np. gorących płynów.

Przed rozpoczęciem czyszczenia obudowy urządzenia (3K) należy wyłączyć urządzenie i odłączyć wtyczkę przewodu zasilającego z gniazda sieciowego.

Obudowa urządzenia zawiera podzespoły elektryczne, dlatego nie można jej myć w zmywarce ani poprzez zanurzenie w wodzie.

Podczas mycia jakichkolwiek elementów urządzenia nie należy korzystać z rozpylaczy wysokociśnieniowych.

Naprawę urządzenia i inne czynności wymagające otwarcia obudowy może wykonywać wyłącznie autoryzowany serwis.

ROZPAKOWYWANIE

Sprawdź, czy wszystkie części zostały dostarczone, czy urządzenie pracuje prawidłowo i czy podczas transportu żaden element nie został uszkodzony. Jakikolwiek braki lub wady należy zgłosić dostawcy urządzenia w terminie ośmiu dni.

INSTALACJA

Podłącz urządzenie do odpowiedniego źródła zasilania. Patrz „DANE TECHNICZNE URZĄDZENIA SB-4”.

Sprawdź, czy element tnący (3J) przestaje się obracać po 4 sekundach od podniesienia pokrywę/elementu przytrzymującego pokrywę (3E/H).

Zamontuj dzbanek (3I) oraz pokrywę (patrz „MONTAŻ”). Opuść pokrywę/element przytrzymujący pokrywę, aby

pokrywa zamknęła dzbanek. Uruchom urządzenie. Powoli podnieś pokrywę/element przytrzymujący pokrywę i sprawdź, czy zasilanie silnika zostanie wyłączone, gdy odległość pomiędzy górną krawędzią dzbanka i dolną krawędzią pokrywę jest mniejsza niż 30 mm.

Zdemontuj dzbanek i pokrywę. Opuść element przytrzymujący pokrywę do jego zatrzaśnięcia się w dolnym położeniu. Ustaw pokrętło regulacji prędkości (2D) w pozycji „2” i sprawdź, czy urządzenie nie uruchamia się.

Jeśli powyższe czynności sprawdzające pokazały, że urządzenie nie działa prawidłowo, przed rozpoczęciem korzystania z niego wezwij specjalistyczny serwis w celu usunięcia usterek.

DOZOWNIK OLEJU (3G)

Dozownik oleju służy do powolnego nalewania oleju podczas pracy urządzenia, na przykład podczas przygotowywania majonezu.

MONTAŻ

W razie potrzeby zainstaluj dozownik oleju (3G), wciskając go mocno do otworu w pokrywie (3F) i obracając go maksymalnie w prawo.

Unieś element przytrzymujący pokrywę (3H) aż do jego zatrzaśnięcia w górnym położeniu i wpasuj pokrywę (3E) w element tak, aby całkowicie spoczywała na nim.

Zamontuj dzbanek (3I), aby był pewnie osadzony na czterech wspornikach (3M).

Opuść maksymalnie pokrywę/element podtrzymujący pokrywę.

DEMONTAŻ

Unieś pokrywę/element przytrzymujący pokrywę (3E/H), aż do ich zatrzaśnięcia w górnym położeniu.

Wymij pokrywę z elementu przytrzymującego pokrywę.

Zdemontuj dozownik oleju z pokrywę, obracając go maksymalnie w lewo, a następnie wyciągając w górę.

Wymij dzbanek z urządzenia.

POKRĘTŁO REGULACJI PRĘDKOŚCI (2D)

W pozycji „0” urządzenie jest wyłączone.

W pozycji „1” urządzenie pracuje z najniższą prędkością. Wraz ze zwiększaniem ustawienia urządzenie pracuje z coraz większą prędkością; najwyższą prędkość osiąga przy ustawieniu pokrętła w pozycji

„6”.

Aby ponownie uruchomić urządzenie po odchyleniu pokrywę/elementu przytrzymującego pokrywę (3E/H) i uruchomieniu wyłącznika bezpieczeństwa, przekręć pokrętło regulacji prędkości do pozycji „0”, a następnie do pozycji „1” lub wyższej.

CHWILOWY WŁĄCZNIK MAKSYMALNYCH OBROTÓW – FUNKCJA „SPF” (2C)

Funkcja SPF służy do chwilowego uruchomienia maksymalnej prędkości urządzenia.

Wciśnięcie przycisku SPF (2C) powoduje natychmiastowe zwiększenie prędkości obrotowej z wartości aktualnie ustawionej za pomocą pokrętła regulacji do najwyższej możliwej prędkości urządzenia.

Funkcji SPF nie można aktywować, jeśli pokrętło regulacji prędkości (2D) znajduje się w położeniu „0”.

OGÓLNE WSKAZÓWKI DOTYCZĄCE SZYBKIEJ OBRÓBK I UZYSKIWANIA NAJLEPSZYCH WYNIKÓW

Aby uniknąć kłopotów z pokrywą na tylnej części urządzenia, pokrywę/element przytrzymujący pokrywę (3E/H) otwieraj wyłącznie do górnej pozycji zatrzaśnięcia, a nie do końcowej pozycji zatrzymania.

Urządzenie SB-4 używaj wyłącznie do miksowania, ubijania, mieszania, szatkowania i sporządzania płynnych mieszanin, takich jak sosy, zupy, zagęszczacze, ciasta, dressingi, majonezy, desery, napoje owocowe, koktajle mleczne itp.

Stosuj wystarczające ilości płynów, aby podczas całego procesu zawartość nie była zbyt gęsta.

Pracę rozpoczynaj od nalania do dzbanka płynu, a następnie dodawaj składniki stałe (w tym kostki lodu).

Nigdy nie używaj kostek lodu większych niż normalnie wytwarzane przez kostkarki do lodu.

Obróbkę rozpoczynaj od pokrojenia stałych składników na w miarę równe kawałki, ale nie większe od takich, które mogą być łatwo przetworzone przez urządzenie.

Stale składniki dodawaj stopniowo; nie dodawaj wszystkich jednocześnie.

Nigdy nie napełniaj dzbanka zbyt dużą ilością produktów, której urządzenie nie będzie mogło łatwo przetworzyć.

Nigdy nie napełniaj dzbanka ponad wskaźniki maksymalnego napełnienia.

Pamiętaj, że objętość produktu zwykle zwiększa się podczas obróbki.

Dobierz taką prędkość, która powoduje powstanie słupa powietrza w środku dzbanka.

Podczas pracy urządzenia do podawania płynów itp. do dzbanka zawsze korzystaj z otworu w pokrywie (3F).

Podczas przygotowywania majonezu olej dolewaj na końcu i dodawaj go powoli, korzystając z dozownika oleju (3G).

Aby uniknąć rozlania zawartości dzbanka, zasłoń ręką otwór w pokrywie (3F) lub załóż dozownik oleju (3G).

CZYSZCZENIE

UWAGA:Podczas czyszczenia ostrych tarcz tnących/ostrzy (A6) należy zachować szczególną ostrożność.

UWAGA:Przed rozpoczęciem czyszczenia urządzenia należy zawsze je wyłączyć, ustawiając przełącznik (A11) w pozycji „O”, a następnie wyjąć wtyczkę z gniazda sieciowego lub wyłączyć wyłącznik izolacyjny.

Urządzenie należy zawsze umyć bezpośrednio po użyciu.

Zdemontuj pokrywę (A4), skrobak (A1/A5), ostrze (A6) oraz misę (A7) z podstawy urządzenia (A12).

Zdemontuj pokrywę i skrobak zgodnie z procedurą w części „Demontaż”. Wyjmij pierścień uszczelniający (rysunek D) z wycięcia wewnątrz pokrywy. Zdejmij cztery gumowe ostrza skrobaka z jego górnej części (A5), wyciągając skrobak w górę.

Wytrzyj podstawę urządzenia wilgotną szmatką. Starannie umyj i wysusz pokrywę, skrobak, ostrze/tarcze tnące oraz misę.

Ponownie włóż pierścień uszczelniający w wycięcie wewnątrz pokrywy.

Ponownie zamontuj cztery gumowe ostrza skrobaka w jego górnej części, wciskając je w szczeliny. Upewnij się, że ostrza skrobaka zostały prawidłowo zamontowane (patrz rysunek E1) i nie wystają poza pierścień, jak to zostało przedstawione na rysunku E2.

Nigdy nie używaj ostrych przedmiotów, gąbek ściernych ani myjek ciśnieniowych.

Nie pozostawiaj mokrych ostrzy (A6) ani też nie pozostawiaj ich po użyciu na nierdzewnym blacie.

SPRAWDZAJ CO TYDZIEŃ

Sprawdź, czy element tnący (3J) zatrzymuje się po 4 sekundach od podniesienia pokrywy/elementu przytrzymującego pokrywę (3E/H).

Zamontuj dzbanek (3I) oraz pokrywę (patrz „MONTAŻ”). Zamknij pokrywę/ele-

ment przytrzymujący pokrywę. Uruchom urządzenie. Powoli podnieś pokrywę/element przytrzymujący pokrywę i sprawdź, czy zasilanie silnika zostanie wyłączone, gdy odległość pomiędzy górną krawędzią dzbanka i dolną krawędzią pokrywy jest mniejsza niż 30 mm.

Zdemontuj dzbanek i pokrywę. Opuść element przytrzymujący pokrywę do jego zatrzaśnięcia się w dolnym położeniu. Ustaw pokrętko regulacji prędkości (2D) w pozycji „2” i sprawdź, czy urządzenie nie uruchamia się.

Wyciągnij wtyczkę z gniazda sieciowego, a następnie sprawdź, czy przewód jest w dobrym stanie, a izolacja nie jest uszkodzona.

Jeśli przewód jest zniszczony lub izolacja jest uszkodzona, a także jeśli nie działają jakiegokolwiek powyższe funkcje bezpieczeństwa, przed ponownym rozpoczęciem użytkowania urządzenia wezwij specjalistyczny serwis w celu usunięcia usterek.

Sprawdź, czy śruby z tyłu i od spodu urządzenia oraz zasklepiona śruba na dnie dzbanka są wystarczająco mocno dokręcone.

Sprawdź, czy ostrze (3J) jest w dobrym stanie i czy jest wystarczająco ostre.

ROZWIĄZYWANIE PROBLEMÓW

PROBLEM:Urządzenie nie uruchamia się lub zatrzymuje się podczas pracy i nie daje się ponownie uruchomić.

ROZWIĄZANIE:Sprawdź, czy wtyczka została prawidłowo podłączona do gniazda. Upewnij się, że dzbanek (3I) został prawidłowo zainstalowany. Dociśnij pokrywę do elementu ją przytrzymującego i opuść element przytrzymujący pokrywę, aby pokrywa zamknęła dzbanek. Sprawdź, czy bezpieczniki w szafce bezpiecznikowej budynku są sprawne i o odpowiedniej wartości znamionowej. Ustaw pokrętko regulacji prędkości w pozycji „0” na kilka minut, a następnie sprawdź, czy urządzenie można uruchomić. Jeśli urządzenie w dalszym ciągu nie można uruchomić, wezwij specjalistyczny serwis.

PROBLEM:Mała wydajność lub złe wyniki obróbki.

ROZWIĄZANIE:Upewnij się, że ostrza (3J) są w dobrym stanie i są wystarczająco ostre. Patrz „OGÓLNE WSKAZÓWKI DOTYCZĄCE SZYBKIEJ OBRÓBK I UZYSKIWANIA NAJLEPSZYCH WYNIKÓW”.

DANE TECHNICZNE URZĄDZENIA SB-4

MOŻLIWOŚCI:Służy do rozdrabniania, miksowania, ubijania, mieszania, szatkowania i rozgniatania. Służy do

przygotowywania sosów do sałatek, olei roślinnych, sosów, ciast, zagęszczaczy, majonezu, zup, masła aromatycznego, deserów, napojów owocowych, koktajli mlecznych itp.

PRZEZNACZENIE:Restauracje, bary, kuchnie dietetyczne, sanatoria, szpitale, szkoły, bary szybkiej obsługi, firmy cateringowe itp.

DZBANEK:Dzbanek oraz pokrywę i ostrze można myć w zmywarce. Pojemność: 4 litry. Podziałki: 0,5 - 3,8 litra, 10 - 140 uncji, 2 - 16 filiżanek. Pojemność dozownika oleju: 1 dl. **URZĄDZENIE:**Silnik (wersja 1): 1000 W, 220-240 V, jednofazowy, 50/60 Hz. Bezpiecznik w szafce bezpiecznikowej budynku: 10 A, zwłoczny. Silnik (wersja 2): 1000 W, 110-120 V, jednofazowy, 50/60 Hz. Bezpiecznik w szafce bezpiecznikowej budynku: 10 A, zwłoczny. Zabezpieczenie termiczne silnika z automatycznym ponownym włączeniem. Transmisja za pośrednictwem paska zębatego. System bezpieczeństwa: Mechaniczny wyłącznik bezpieczeństwa.

Klasa zabezpieczenia: IP34. Poziom hałasu LpA (EN31201): < 84 dB(A).

REGULACJA PRĘDKOŚCI:Pokrętko regulacji prędkości pozwalające na ciągłą regulację obrotów w zakresie od 700 do 15 000 obr/min. Elektroniczny regulator prędkości pozwalający utrzymywać stałą prędkość obrotową niezależnie od obciążenia. Odrębna funkcja SPF – chwilowy włącznik maksymalnych obrotów pozwalający na natychmiastowe uzyskanie maksymalnej prędkości urządzenia równej 15 000 obr/min.

MATERIAŁY:Obudowa urządzenia: stop aluminium. Dzbanek i dozownik oleju: wytrzymały i odporny na wysoką temperaturę xylex. Pokrywa: polipropylen o wysokiej wytrzymałości. Ostrza elementów tnących: wysokogatunkowa stal narzędziowa. Wał napędowy ostrza i łożyska: stal nierdzewna. Dzbanek oraz ostrze, pokrywę i dozownik oleju można myć w zmywarce, co oznacza, że ostrza nie trzeba wymontowywać z dzbanka.

WAGA NETTO:Urządzenie: 5,7 kg. Dzbanek: 0,9 kg.

STANDARDY:ISO 9001, NSF standard 8, Dyrektywa 89/392EWG dotycząca maszyn.

РУКОВОДСТВО ПОЛЬЗОВАТЕЛЯ HALLDE SB-4L

(RU)

ВНИМАНИЕ

При транспортировке устройства опустите крышку/держатель крышки (3E/H) так, чтобы кувшин (3I) был надежно закрыт. Переносите устройство за ручку (1A).

Будьте осторожны, чтобы не повредить руки об острые ножи (3J), расположенные в нижней части кувшина.

Не помещайте руки или какие-либо предметы в кувшин во время работы устройства.

Помните, что содержимое кувшина может выплеснуться. Не забывайте, что очень горячие жидкости могут быть опасны.

Выключайте устройство и отключайте вилку питания из розетки перед очисткой внутренней части устройства (3K).

Во внутренней части устройства имеются электрические детали, поэтому его нельзя мыть в посудомоечной машине или погружать в воду.

Не пользуйтесь распылителями с большим давлением для очистки устройства.

Производить ремонт и вскрытие устройства разрешается только квалифицированному персоналу.

РАСПАКОВКА

Убедитесь, что все детали были доставлены, устройство работает нормально, и ничто не было повреждено при перевозке. О любых недостатках следует уведомить поставщика в течение восьми дней.

УСТАНОВКА

Подключите устройство к сети электропитания с соответствующими характеристиками. См. раздел "TECHNICAL SPECIFICATION OF SB-4L".

Убедитесь, что режущий блок (3J) перестает вращаться в течение 4 секунд после поднятия крышки/держателя крышки (3E/H).

Надежно установите кувшин (3I) и крышку (см. Раздел "СБОРКА"). Опустите крышку/держатель крыш-

ки так, крышка закрывала кувшин. Запустите устройство. Медленно поднимите крышку/держатель крышки и убедитесь, что подача питания мотору прекращается, когда расстояние между верхним краем кувшина и нижним краем крышки составляет менее 30 мм.

Извлеките кувшин и крышку. Опустите держатель крышки так, чтобы он защелкнулся в крайнем нижнем положении. Поверните регулятор скорости (2D) в положение "2" и убедитесь, что устройство не включилось.

Если эти тесты покажут, что устройство работает неверно, обратитесь к специалисту для устранения неисправности перед тем, как пользоваться устройством.

ЧАША-ДОЗАТОР ДЛЯ МАСЛА (3G)

Чаша-дозатор для масла создана для того, чтобы дозировать и медленно подавать масло и т.п. во время работы устройства при приготовлении майонеза и т.д.

СБОРКА

При необходимости установите чашу-дозатор для масла (3G), плотно прижав ее к наливному отверстию крышки (3:F) и повернув по часовой стрелке до конца.

Поднимите держатель крышки (3H) до верхнего положения фиксации и установите крышку (3E) в держатель крышки, так, чтобы крышка лежала на держателе крышки.

Поместите кувшин (3I) на устройство так, чтобы он плотно стоял на четырех подставках (3M). Опустите крышку/держатель крышки до предела.

РАЗБОРКА

Поднимите крышку/держатель крышки (3E/H) так, чтобы она защелкнулась в верхнем положении.

Снимите крышку с держателя крышки.

Снимите с крышки чашу-дозатор для масла, повернув ее до предела против часовой стрелки и потянув вверх.

Снимите с устройства кувшин.

ПЕРЕКЛЮЧАТЕЛЬ СКОРОСТИ (2D)

В положении «0» устройство отключено.

В положении «1» устройство работает на самой низкой скорости. Скорость, на которой работает устройство, увеличивается с увеличением значения настройки и достигает максимума при значении настройки «6».

Для повторного запуска устройства после того, как крышка/держатель

крышки (3E/H) была откинута и был приведен в действие предохранительный выключатель, сначала поверните переключатель скорости в положение «0», а затем до настройки «1» или большей.

ФУНКЦИЯ «SPRINTER PULSE» «SPF» (2C)

Функция «SPF» используется для кратких ускорений на самой высокой скорости.

Сразу же после нажатия кнопки SPF (2C) скорость мгновенно увеличивается от значения скорости, на которое установлен переключатель скорости, до максимально возможной скорости.

Функцию SPF невозможно активировать, если переключатель скорости (2D) находится в положении «0».

ОБЩИЕ РЕКОМЕНДАЦИИ ПО БЫСТРОЙ ОБРАБОТКЕ И ДОСТИЖЕНИЮ НАИЛУЧШИХ РЕЗУЛЬТАТОВ

Чтобы избежать капания с крышки на заднюю часть устройства, открывая крышку/держатель крышки (3E/H), доводите её только до фиксации в верхнем положении, а не до конечного положения остановки.

Устройство SB-4 предназначено только для смешивания, взбивания, размешивания, рубки и разминания смесей с большим содержанием жидкостей, например, соусов, супов, загустителей, теста, заправок, майонеза, десертов, фруктовых напитков, коктейлей, молочных коктейлей и т.д.

Рекомендуется использовать достаточное количество жидкости для получения жидкой смеси, свободно текущей в любой момент.

Рекомендуется сначала налить в кувшин жидкость, затем добавлять твердые компоненты (включая кубики льда).

Не допускается использование кубиков льда, имеющих размер больше, чем размер кубиков, обычно производимых устройствами для получения льда.

Начните с нарезания на кусочки твердых компонентов приблизительно одинакового размера, но не превышающих размера, который легко обрабатывается устройством.

Твёрдые компоненты следует добавлять порциями, а не все вместе.

Никогда не наполняйте кувшин таким большим объемом продукта, который устройство не в состоянии легко обработать.

Никогда не наполняйте кувшин выше верхних делений шкалы, и помните, что обычно объём продукта увеличивается во время обработки.

Выберите скорость, при которой в центре кувшина образуется столбик воздуха.

Наливное отверстие (3F) в крышке используется для подачи в кувшин жидкостей и т.п. во время работы устройства.

При изготовлении майонеза масло следует добавлять в последнюю очередь, и делать это медленно, используя для этого чашу-дозатор для масла (3G).

Чтобы избежать выплёскивания, держите руку над наливным отверстием (3F) в крышке или установите чашу-дозатор для масла (3G).

ОЧИСТКА.

ОСТОРОЖНО: Будьте осторожны при работе с острыми ножами/режущими пластинами (A6).

ОСТОРОЖНО: Всегда выключайте устройство перед очисткой, переводя переключатель (A11) в положение "0", а затем выньте вилку питания из розетки или выключите рубильник.

Всегда тщательно очищайте устройство сразу же после использования. Снимите крышку (A4), скребок (A1/A5), нож/режущую пластину (A6) и чашу (A7) с основания устройства (A12).

Разберите крышку и скребок, как указано в разделе "Разборка". Снимите прокладку (Рис. D) с бороздки на внутренней стороне крышки. Снимите четыре резиновых лопатки/лезвия скребка в верхней части скребка (A5), подняв скребок вверх.

Протрите основание устройства влажной тканью. Тщательно вымойте и просушите крышку, скребок, нож/режущую пластину и чашу.

Замените прокладку в бороздке на внутренней стороне крышки. Замените четыре резиновых лопатки/лезвия скребка в верхней части кольца скрепера, прижав их к бороздкам. Убедитесь, что лезвия скребка правильно установлены (см. Рис. E1) и не выступают за края кольца, как показано на Рис. E2.

Никогда не используйте острые предметы, абразивные губки или шланги высокого давления. Не оставляйте нож/режущую пластину (A6) мокрыми или на рабочей поверхности из нержавеющей стали, когда она не используется.

ЕЖЕНЕДЕЛЬНАЯ ПРОВЕРКА

Убедитесь, что режущий блок (3J) остаётся в течение 4 секунд после поднятия крышки/держателя крышки.

Надёжно установите кувшин (3I) и крышку (см. Раздел "СБОРКА"). Закройте крышку/держатель крышки. Запустите устройство. Медленно поднимите крышку/держатель крышки и убедитесь, что подача питания мотору прекращается, когда расстояние между верхним краем кувшина и нижним краем крышки составляет менее 30 мм.

Извлеките кувшин и крышку. Опустите держатель крышки так, чтобы он защёлкнулся в крайнем нижнем положении. Поверните регулятор скорости (2D) в положение "2" и убедитесь, что устройство не включилось.

Извлеките вилку питания из розетки, затем проверьте состояние электрического кабеля и изоляции.

Если электрической кабель поврежден или изоляция растрескалась, или какие-либо из указанных выше функций безопасности не работают, обратитесь к специалисту для устранения неисправности перед тем, как пользоваться устройством.

Убедитесь, что винты сзади и в нижней части устройства, а также колпачковая гайка в нижней части кувшина надёжно затянуты.

Убедитесь, что режущий блок (3J) исправен, а ножи заточены.

УСТРАНЕНИЕ НЕИСПРАВНОСТЕЙ

НЕИСПРАВНОСТЬ: Устройство не начинает работу или останавливается во время работы, и невозможно возобновить его работу.

СПОСОБ УСТРАНЕНИЯ: Проверьте, плотно ли вставлена вилка питания в розетку. Убедитесь, что кувшин (3I) правильно установлен. Опустите крышку на держатель крышки так, чтобы крышка закрывала кувшин. Убедитесь, что предохранители в коробке для предохранителей не повреждены и соответствующего номинала. Поверните переключатель скорости на "0" и подождите несколько минут, а затем попытайтесь запустить устройство. Если устройство не начинает работу, вызовите специалиста.

НЕИСПРАВНОСТЬ: Низкая производительность или плохие результаты.

СПОСОБ УСТРАНЕНИЯ: Убедитесь, что ножи (3J) находятся в хорошем состоянии и заточены. См. "ОБЩИЕ РЕКОМЕНДАЦИИ ПО БЫСТРОЙ РАБОТЕ И НАИЛУЧШИМ РЕЗУЛЬТАТАМ".

ТЕХНИЧЕСКИЕ ХАРАКТЕРИСТИКИ SB-4

ТИПЫ РАБОТЫ: Смешивание, перемешивание, взбивание, размешивание, рубка, приготовление пюре.

Предназначен для приготовления заправок для салатов, травяных масел, соусов, сдобного теста для пирогов, густых соусов, майонеза, супов, ароматического масла, десертов, фруктовых напитков, коктейлей, молочных коктейлей и т.д.

ПОЛЬЗОВАТЕЛИ: Рестораны, бары, диетические столовые, санатории, больницы, школы, рестораны быстрого обслуживания, предприятия общественного питания и т.д.

КУВШИН: Кувшин, включающий крышку и нож, можно мыть в посудомоечной машине. Объём: 4 литра. Градуировка: 0,5 - 3,8 литров, 10 - 140 унций, 2 - 16 чашек. Объём чаши-дозатора для масла: 1 дл **УСТРОЙСТВО:** Вариант мотора 1: 1000 Вт, 220-240 В, однофазный, 50/60 Гц. Предохранитель в коробке для предохранителя соответствует следующему: 10 А, замедленный. Вариант мотора 2: 1000 Вт, 110-120 В, однофазный, 50/60 Гц. Предохранитель в коробке для предохранителя соответствует следующему: 10 А, замедленный. Тепловая защита мотора при автоматическом сбросе. Передача с помощью зубчато-приводного ремня. Система безопасности: Механический предохранительный выключатель.

Уровень защиты: IP34. Уровень шума LpA (EN31201): < 84 дБ(A).

ПЕРЕКЛЮЧАТЕЛИ СКОРОСТИ: Переключатель скорости для непрерывного регулирования скорости от 700 до 15 000 оборотов/мин. Электронный переключатель скорости для постоянной скорости вне зависимости от загрузки. Отдельная функция Sprinter Pulse (SPF) сразу же увеличивает скорость устройства до максимальной 15 000 оборотов/мин. **МАТЕРИАЛЫ:** Корпус устройства: алюминиевый сплав. Кувшин и чаша-дозатор для масла: прочный и термостойкий хулах. Крышка: прочный полипропилен. Ножи режущего блока: нож выполнены из стали высочайшего качества. Ось режущего блока и шарикоподшипники: нержавеющая сталь. Кувшин, включающий режущий блок, крышку и чашу-дозатор для масла можно мыть в посудомоечной машине, это означает, что режущее устройство никогда не нужно вынимать из кувшина.

ВЕС НЕТТО: Устройство: 5, 7 кг. Кувшин: 0,9 кг.

СТАНДАРТЫ: ISO 9001, NSF стандарт 8, EU Machinery Directive 89/392ЕЕС.