

## 7. ГАРАНТИИ ИЗГОТОВИТЕЛЯ

Гарантийный срок эксплуатации полки - 1 год со дня ввода в эксплуатацию.

Гарантийный срок хранения 1 год со дня изготовления.

В течение гарантийного срока предприятие-изготовитель гарантирует безвозмездное устранение выявленных дефектов изготовления и замену вышедших из строя составных частей полки, произошедших не по вине потребителя, при соблюдении потребителем условий транспортирования, хранения и эксплуатации изделия.

Гарантия не распространяется на случаи, когда полка вышла из строя по вине потребителя в результате несоблюдения требований, указанных в паспорте.

Время нахождения полки в ремонте в гарантийный срок не включается.

В случае невозможности устранения на месте выявленных дефектов предприятие-изготовитель обязуется заменить дефектную полку.

Все детали, узлы и комплектующие изделия, вышедшие из строя в период гарантийного срока эксплуатации, должны быть возвращены заводу-изготовителю полки для детального анализа причин выхода из строя и своевременного принятия мер для их исключения.

Рекламация рассматривается только в случае поступления отказавшего узла, детали или комплектующего изделия с указанием номера полки, срока изготовления и установки.

## 8. СВЕДЕНИЯ О РЕКЛАМАЦИЯХ

Рекламации предприятию-изготовителю предъявляются потребителем в порядке и сроки, предусмотренные Федеральным законом «О защите прав потребителей», а также «Об утверждении Правил продажи отдельных видов товаров, перечня товаров длительного пользования, на которые не распространяются требования покупателя о безвозмездном предоставлении ему на период ремонта или замены аналогичного товара, и перечня непродовольственных товаров надлежащего качества, не подлежащих возврату или обмену на аналогичный товар других размера, формы, габарита, фасона, расцветки или комплектации»

Рекламации направлять по адресу:

**125040, г. Москва, 3-я ул. Ямского поля, д. 2, корп. 1**

**Телефон/факс: 8 (499) 271-79-03**

**E-mail: [info@hicold.ru](mailto:info@hicold.ru)**

РОССИЯ

ООО «Колдкомпани»

## ПОЛКА НАСТЕННАЯ ОТКРЫТАЯ

**НПО-6/3**

**НПО-8/3**

**НПО-10/3**

**НПО-12/3**

**НПО-15/3**

**НПО-6/4**

**НПО-8/4**

**НПО-10/4**

**НПО-12/4**

**НПО-15/4**

КТО 48522475-10-2015

ПАСПОРТ  
(ИНСТРУКЦИЯ ПО СБОРКЕ)



**А Ю 77**

Сергиев Посад

## 1. НАЗНАЧЕНИЕ

Навесная полка открытая НПО предназначена для использования на предприятиях общественного питания. Полка служит для хранения кухонных принадлежностей и сыпучих продуктов питания в упаковке. Полка поставляется в разобранном виде. Внешний вид показан на рис.1

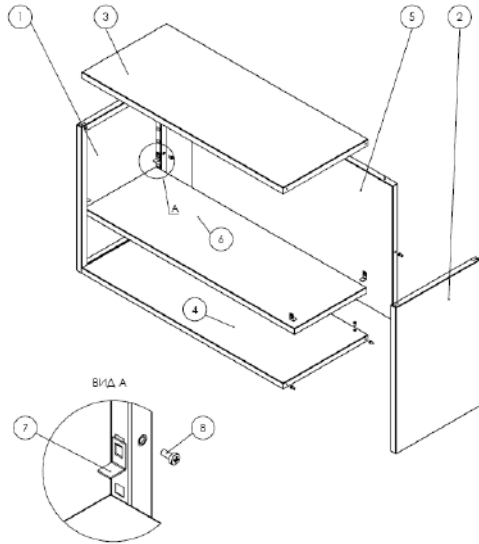


Рис. 1

## 2. ИНСТРУКЦИЯ ПО СБОРКЕ

1. К боковым стенкам левой (1) и правой (2) крепить крышку полки (3) и полку нижнюю (4) винтами (8) через шайбы (9);
2. Стенку заднюю полки (5) крепить винтами (8) через шайбы (9) лицевой стороной внутрь полки;
3. Установить промежуточную полку (6) на кронштейны (7) в полку;
4. Проверить все крепления, при необходимости подтянуть;
5. Изделие готово к использованию.

## 4. ТЕХНИЧЕСКОЕ ОПИСАНИЕ

Размеры (мм) и масса (кг) полок приведены в таблице 1.

		Длина, мм					
		600	800	1000	1200	1400	1500
Ширина, мм	300	15,2	17,6	20,1	22,5	24,9	26,1
	400	17,5	20,3	23,1	25,9	28,7	30,1

## 3. КОМПЛЕКТ ПОСТАВКИ

1.	Стенка левая	1 шт.
2.	Стенка правая	1 шт.
3.	Крышка полки	1 шт.
4.	Полка нижняя	1 шт.
5.	Стенка задняя	1 шт.
6.	Промежуточная полка	1 шт.
7.	Кронштейн	4 шт.
8.	Винт М5х12	16 шт.*
9.	Шайба 5 (пружинная)	16 шт.*
10.	Дюбель	2 шт.
11.	Саморез	2 шт.
12.	Паспорт	1 шт.

\*Для полки длиной: до 800 – 14 шт.  
от 1200 – 18 шт.

## 4. РЕКОМЕНДАЦИИ ПО МОНТАЖУ

Выбрать место для установки полки, разметить места под отверстия для установки дюбелей, просверлить отверстие (диаметр уточнить по диаметру дюбеля) на глубину равной длине дюбеля, установить дюбель и закрепить полку шурупом диаметром 5 мм.

**ВНИМАНИЕ!** Прежде чем монтировать полку, убедитесь в отсутствии в стене на месте крепления электрического кабеля, газопровода, сантехнических и других разводов.

## 5. СВИДЕТЕЛЬСТВО О ПРИЕМКЕ

Полка навесная открытая НПО соответствует КТО 48522475-10-2015 и признана годной для эксплуатации.

Дата выпуска \_\_\_\_\_

\_\_\_\_\_

личные подписи (оттиски личных клейм) должностных лиц предприятия, ответственных за приемку изделия

## 6. СВИДЕТЕЛЬСТВО ОБ УПАКОВКЕ

Полка навесная открытая НПО упакована на ООО «Колдкомпани» согласно требованиям, предусмотренным конструкторской документацией.

Дата упаковки \_\_\_\_\_

(подпись)

М. П.

Упаковку произвел \_\_\_\_\_

(подпись)

Изделие после упаковки принял \_\_\_\_\_

(подпись)