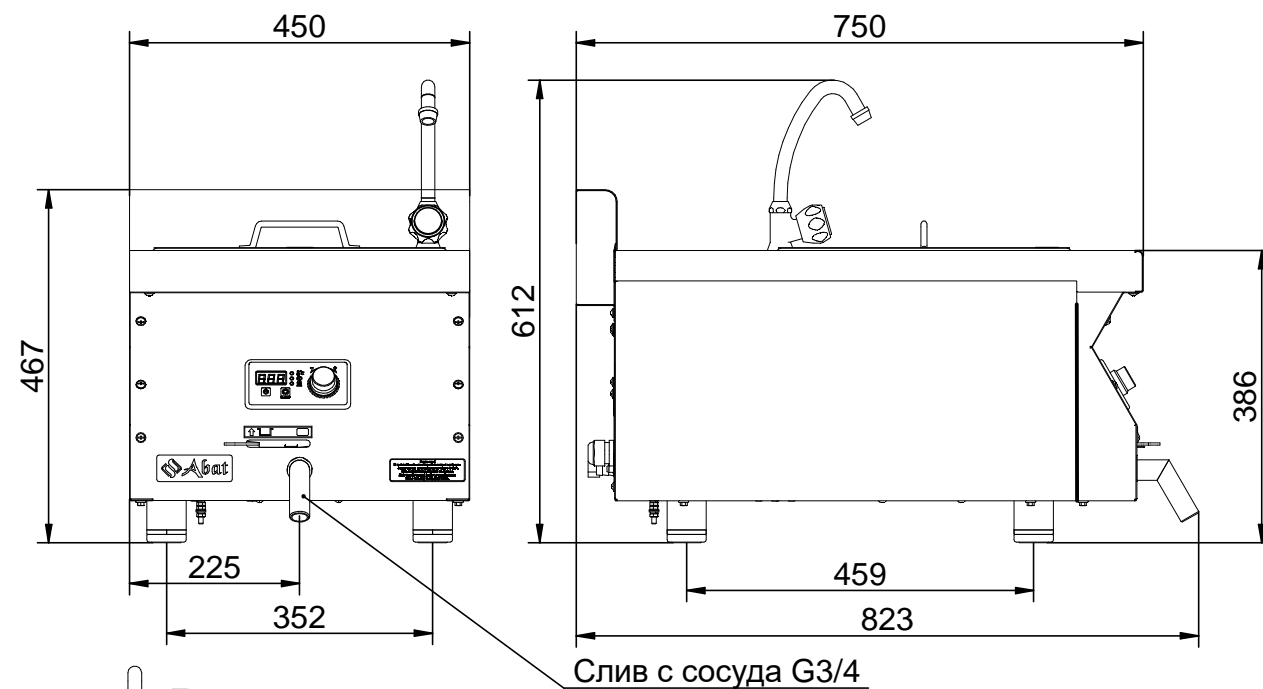
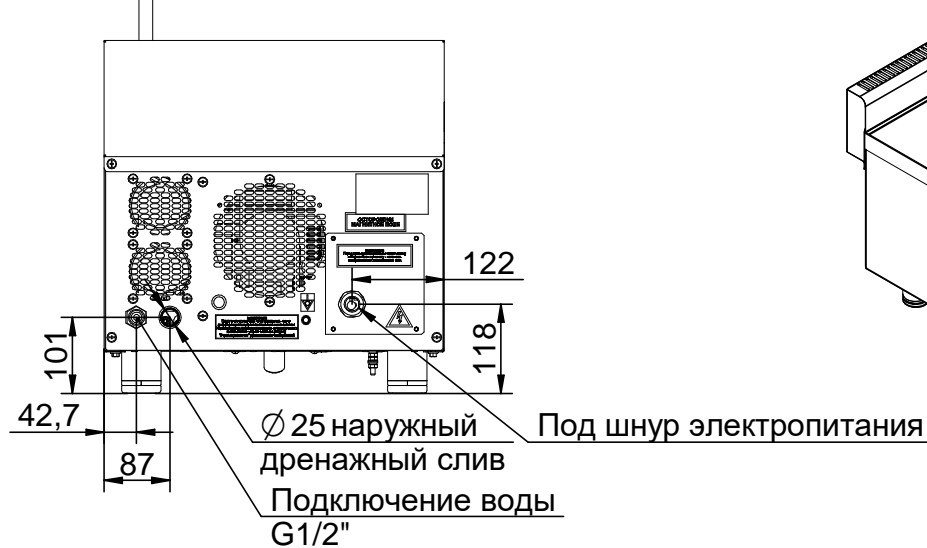


Котел пищеварочный индукционный КПИ-17Н-3,5/20 и КПИ-17Н-5,0/20

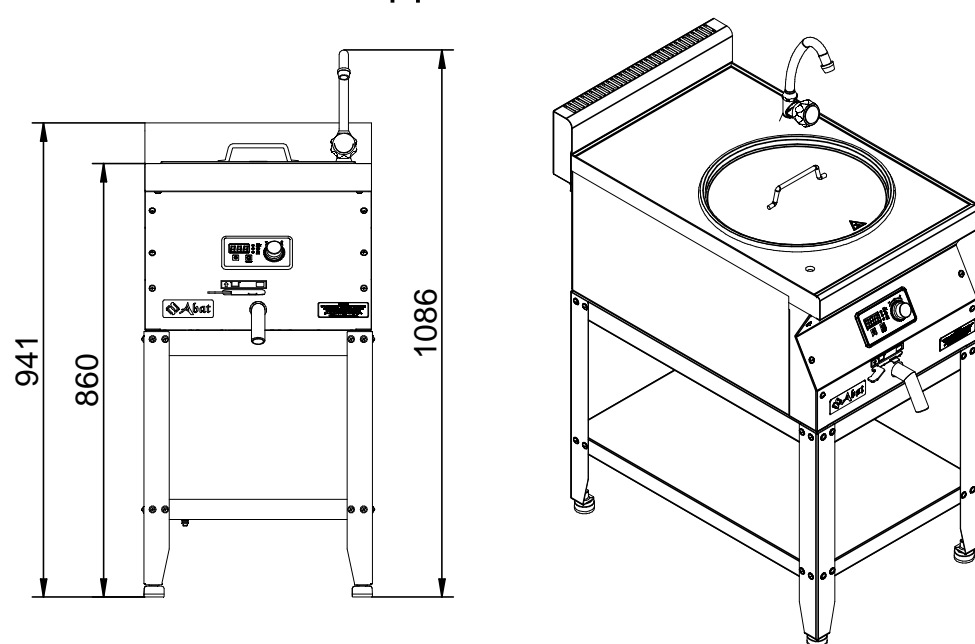
Котёл настольный



Вид сзади



Котёл на подставке



Котелы пищеварочные индукционные **КПИ-17Н-3,5/20** и **КПИ-17Н-5,0/20** - это современное высокоэффективное оборудование, предназначенное для использования на предприятиях общественного питания (рестораны, кафе, столовые), может использоваться как автономно, так и в составе технологических линий. Котёл предназначен, для широкого спектра кулинарных операций: кипячение воды, приготовление хинкалей,пельменей, макаронных изделий, бульонов, тушение овощей и мяса, приготовление напитков (компотов, глинтвейнов и чаёв).

Сосуд и крышка изготовлены из высококачественной аустенитной нержавеющей стали AISI 304. Сосуд оснащен дополнительным дном обладающим ферромагнитными свойствами, для работы с индукцией.

Столешница, лицевая панель и воздуховод выполнены из нержавеющей стали.

Боковые панели выполнены из оцинкованного крашеного металла.

Ножки регулируются по высоте.

Слив содержимого сосуда осуществляется через кран (G3/4"). В целях безопасности и предотвращения случайного открытия крана, предусмотрен предохранитель.

На столешнице имеется дренажное отверстие с выходом в задней панели, для отвода воды со столешницы.

Для удобного набора воды в котёл предусмотрен кран, который подключается к водоснабжению.

Индуктор котла обеспечивает 9 уровней мощности нагрева, для более точного контроля процесса приготовления, оснащен таймером и защитой от перегрева, для автоматизации и безопасности. Дополнительно котёл оснащен аварийным термодатчиком, предотвращающий перегрев свыше 110°C.

Котел с индукционным типом нагрева обладает высоким КПД (до 90-95%) по сравнению с другими способами передачи тепла, что ускоряет нагрев и повышает его энергоэффективность.

На задней и нижней панелях установлены вентиляторы для охлаждения индукции, включающиеся автоматически во время работы.

Предусмотрена возможность установки котла на подставку и модуль нижний

Наименование параметра	КПИ-17Н-3,5/20	КПИ-17Н-5,0/20
1. Код изделия	11755	11757
2. Номинальное напряжение, В	230	
3. Род тока	однофазный переменный	
4. Частота тока, Гц	50	
5. Максимальный объем, л	20	
6. Время разогрева 20л воды с 20°C до 100°C, мин, не более	40	30
7. Максимальная потребляемая мощность, кВт	3,7	5,2
8. Габаритные размеры, мм ВхШхГ	467x450x810	
9. Масса, кг, не более	40	
10. Масса с подставкой, кг, не более	50	