

2015 – вер. 01

Tecno A



РУКОВОДСТВО ПО ЭКСПЛУАТАЦИИ



ЭЛЕКТРИЧЕСКАЯ ПЕЧЬ

Мод. **TECPRO 4-44 / TECPRO-D 4-44**
TECPRO 6-66 / TECPRO-D 6-66
TECPRO 6L-66L / TECPRO-D 6L-66L
TECPRO 9-99 / TECPRO-D 9-99



СОДЕРЖАНИЕ

1. СЕРТИФИКАТ СООТВЕТСТВИЯ “СЕ”	2	11.6. ЗАЩИТА ЭЛЕКТРИЧЕСКОЙ ЦЕПИ	14
2. ЭЛЕКТРОПИТАНИЕ	3	11.7. ИСТОЧНИК ПИТАНИЯ.....	15
3. НАЗНАЧЕНИЕ РУКОВОДСТВА	3	11.8. ВЫКЛЮЧАТЕЛЬ ПИТАНИЯ.....	15
3.1. ЦЕЛИ РУКОВОДСТВА	4	12. ОПИСАНИЕ МЕХАНИЧЕСКОЙ ПАНЕЛИ	
3.2. ХРАНЕНИЕ ИНСТРУКЦИИ	4	УПРАВЛЕНИЯ	16
3.3. СПОСОБЫ ОБНОВЛЕНИЯ ИНСТРУКЦИИ	4	12.1. СОВЕТЫ ПО ПЕРВОМУ ИСПОЛЬЗОВАНИЮ	16
3.4. ПОЛЬЗОВАТЕЛИ.....	4	12.2. НАЧАЛО РАБОТЫ	16
3.5. КЛАССИФИКАЦИЯ ПОЛЬЗОВАТЕЛЕЙ.....	4	12.3. ПРЕДОСТЕРЕЖЕНИЯ ПРИ РАБОТЕ.....	16
4. ГЛОССАРИЙ И СИМВОЛЫ	5	12.4. ЗАВЕРШЕНИЕ РАБОТЫ.....	16
4.1. ЗНАЧЕНИЕ СИМВОЛОВ	5	12.5. ВЫКЛЮЧЕНИЕ.....	17
4.2. РЕКОМЕНДАЦИИ	5	13. ОПИСАНИЕ ЦИФРОВОЙ ПАНЕЛИ УПРАВЛЕНИЯ	
4.3. ПРОВЕРКА ПЕРЕД ДОСТАВКОЙ	5	13.1. КОНТРОЛЬНЫЕ УСТРОЙСТВА ЦИФРОВОЙ ПАНЕЛИ	
5.1. ОПИСАНИЕ ЭЛЕКТРИЧЕСКОГО ОБОРУДОВАНИЯ	6	УПРАВЛЕНИЯ	17
6. ТЕХНИЧЕСКИЕ ХАРАКТЕРИСТИКИ	6	13.2. ПЕРВОЕ ИСПОЛЬЗОВАНИЕ	17
7. РАЗМЕРЫ УПАКОВКИ, РАЗМЕРЫ ВНУТРЕННЕЙ		13.3. НАЧАЛО РАБОТЫ	18
ПОЛОСТИ	7	13.4. ПРЕДОСТЕРЕЖЕНИЯ ПРИ РАБОТЕ	18
7.1. УСЛОВИЯ ТЕХНИЧЕСКОГО ОБСЛУЖИВАНИЯ	7	13.5. ЗАВЕРШЕНИЕ РАБОТЫ.....	18
8. РАЗРЕШЕННАЯ ЭКСПЛУАТАЦИЯ, ЗАПРЕЩЕННАЯ		13.6. ВЫКЛЮЧЕНИЕ	18
ЭКСПЛУАТАЦИЯ	8	14. ПОЯВЛЕНИЕ ПАРА ИЛИ ДЫМА	19
8.1. ТРЕБОВАНИЯ К РАБОЧЕМУ МЕСТУ	9	14.1. ОТКРЫТИЕ/ЗАКРЫТИЕ КЛАПАНА НА КРЫШКЕ ..	19
8.2. ВОЗМОЖНЫЕ РИСКИ	9	15. ОБСЛУЖИВАНИЕ	20
8.3. РИСКИ ПОВРЕЖДЕНИЯ И/ИЛИ ПАДЕНИЯ.....	9	15.1. СНЯТИЕ УСТАНОВЛЕННОЙ ЗАЩИТЫ	20
8.4. ВОЗМОЖНЫЙ РИСК ВОСПЛАМЕНЕНИЯ ИЛИ		15.2. ВНЕШНИЙ ИСТОЧНИК ИЗОЛЯЦИИ.....	20
ЗАДЫМЛЕНИЯ.....	9	15.3. ОБСЛУЖИВАНИЕ ПОЛЬЗОВАТЕЛЕМ	21
8.5. ВОЗМОЖНЫЕ РИСКИ ВМЕШАТЕЛЬСТВА В		15.4. ОБСЛУЖИВАНИЕ ТЕХНИЧЕСКИМ	
СЛОМАННЫЕ ИЛИ ПОВРЕЖДЕННЫЕ		СПЕЦИАЛИСТОМ	21
МЕХАНИЗМЫ	10	16. ЗАМЕНА ЛАМПЫ	21
8.6. ВОЗМОЖНЫЕ РИСКИ ПРИ ПОДЪЕМЕ ИЛИ		16.1. ВНУТРЕННЯЯ ОЧИСТКА СТЕКЛЯНОЙ ЧАСТИ	
ТРАНСПОРТИРОВКЕ	10	ДВЕРЦЫ	22
8.7. ВОЗМОЖНЫЙ РИСК ОЖОГОВ	10	16.2. ЗАМЕНА НАГРЕВАТЕЛЬНОГО ЭЛЕМЕНТА.....	22
9. ЗАЩИТНЫЕ УСТРОЙСТВА В ЭЛЕКТРИЧЕСКОМ		16.3. ЗАМЕНА ТЕРМОСТАТА	23
ОБОРУДОВАНИИ.....	11	16.4. ЗАМЕНА ПЕРЕКЛЮЧАТЕЛЯ	23
10. ТРАНСПОРТИРОВКА, НАЧАЛО ИСПОЛЬЗОВАНИЯ .	11	16.5. ДИАГНОСТИКА НЕПОЛАДОК	24
10.1. РАБОЧЕЕ МЕСТО И ФУНКЦИИ ПОЛЬЗОВАТЕЛЯ.	11	17. ОЧИСТКА	24
10.2. ДОСТАВКА И ПОГРУЗКА	12	17.1. СХЕМА ОЧИСТКИ	25
10.3. ПРОВЕРКА ПРИ ПОЛУЧЕНИИ.....	12	17.2. ОЧИСТКА С ПОМОЩЬЮ ВЫСОКОЙ	
10.4. УДАЛЕНИЕ УПАКОВКИ.....	13	ТЕМПЕРАТУРЫ.....	25
10.5. УСТАНОВКА ОБОРУДОВАНИЯ	13	17.3. ОЧИСТКА СТЕКЛЯНОЙ ЧАСТИ ДВЕРЦЫ.....	25
11. ПОДКЛЮЧЕНИЕ К СЕТИ	13	17.4. ПЕРЕРАБОТКА	26
11.1. ПОДКЛЮЧЕНИЕ К СЕТИ ПОЛЬЗОВАТЕЛЕМ.....	13	17.5. ДЕМОНТАЖ.....	26
11.2. ТРЕБОВАНИЯ К СЕТИ	14	17.6. УТИЛИЗАЦИЯ	26
11.3. УСТРОЙСТВА ОТ ПЕРЕПАДОВ НАПРЯЖЕНИЯ....	14	17.7. ХРАНЕНИЕ	26
11.4. ЗАЩИТА КАБЕЛЯ	14	18. СХЕМА ПРОВОДКИ: МЕХАНИЧЕСКАЯ ВЕРСИЯ ...	28
11.5. ЗАЩИТА ЛЮДЕЙ ОТ НЕПРАВИЛЬНОГО		19. СХЕМА ПРОВОДКИ: ЦИФРОВАЯ ВЕРСИЯ	29
ПОДКЛЮЧЕНИЯ	14		

ГАРАНТИЯ

На все комплектующие, оборудование, исключая электрические части, распространяется гарантия 12 (двенадцать) месяцев на производственные дефекты конструкции. Запасные детали будут доставлены средствами производителя. Замена деталей по гарантии будет включена. Неисправные части высылаются за счет Покупателя. Производитель проведет анализ неисправных частей и в случае заводского брака долг по доставке будет погашен. Гарантия не покрывает затраты на рабочую силу. Печь НЕ МОЖЕТ быть заменена на новую.

ТРАНСПОРТИРОВКА

Покупатель несет ответственность за транспортировку товара. Все жалобы относительно плохого состояния материалов должны быть предъявлены к транспортной компании в момент погрузки. Пожалуйста, уделите должное внимание предмету ответственности перевозчика и обязательности характера при определении повреждений в момент погрузки. Мы подчеркиваем, что наша компания не несет ответственности за вред не признаваемый транспортной компанией в момент сборки товара, даже если ему был выставлен счет к оплате в зоне беспошлинной торговли

1. СЕРТИФИКАТ СООТВЕТСТВИЯ "CE"

Нижеподписавшийся представляет интересы производителя:



TECNO A srl
Via Del Lavoro, 4 – loc. Canavaccio
61029 URBINO (PU)

Позволяет уполномоченному лицу составлять и хранить техническую документацию:



TECNO A srl
Via Del Lavoro, 4 – loc. Canavaccio
61029 URBINO (PU)

Производитель заявляет, что электрические печи:

Модели:

TECPRO 4 / TECPRO 44 / TECPRO-D 4 / TECPRO-D 44
TECPRO 6 / TECPRO 66 / TECPRO-D 6 / TECPRO-D 66
TECPRO 6L / TECPRO 66L / TECPRO-D 6L / TECPRO-D 66L
TECPRO 9 / TECPRO 99 / TECPRO-D 9 / TECPRO-D 99

Так же заявляется что вся продукция соответствует нормам «ЕС» (включая все изменения)

2004/108/CE – Нормы электромагнитного соответствия

Перечень примененных стандартов:

EN 60335-1

EN 60335-2-36:2002 / A1:2004 /A2:2008

Canavaccio 18/12/2014



Подпись руководства

2. ЭЛЕКТРОПИТАНИЕ

Электрическая печь, здесь и далее «Электрическое оборудование», в любой модели и серии представляет собой электрическую печь для приготовления пищевых продуктов (пицца, хлеб и т.п.) для профессионального использования, и не предназначена для домашнего использования.

Объектом данной инструкции по эксплуатации является электрическое оборудование и состоит из групп и частей соответствующих нормам «СЕ». Электрическое оборудование имеет следующие данные о технических характеристиках на задней стороне:



TECNO A srl Via del Lavoro, 4 loc. Canavaccio 61029 URBINO (PU)				MADE IN ITALY 	
TYPOLOGY		ELECTRICAL OVEN			
TECPRO 4		TECPRO 4			
SERIAL NUMBER		T4 0000001			
YEAR OF CONSTRUCTION		2015			
NOMINAL POWER		kW 5			
NOMINAL CURRENT		Amper 12,5			
NOMINAL TENSION		400 V - 3N / 50 Hz.			
WEIGHT		kg. 88			
PROTECTION DEGREE		X3			

(точная копия)

3. НАЗНАЧЕНИЕ РУКОВОДСТВА

Это «Руководство по эксплуатации» является частью электрического оборудования и его целью является информирование в следующих вопросах:

- Осведомленность о правилах техники безопасности;
- Погрузка оборудования, безопасная упаковка и распаковывание;
- Правильная установка оборудования;
- Полные сведения о машине и пределах ее использования;
- Правильное использование оборудования в безопасных условиях;
- Безопасное и правильное техническое обслуживание;
- Демонтаж оборудования в безопасных условиях в соответствии с установленными правилами по защите здоровья рабочих и окружающей среды.

Ответственность компании, где будет установлено оборудование предусматривает, что, в соответствии с действующими в стране нормами необходимо тщательное ознакомление с содержанием этого документа и прочтение его рабочими и техническим персоналом, с теми его частями, где указаны их компетенции.

Этот документ подтверждает, что место, где установлено данное оборудование отвечает всем требованиям и техникам безопасности.

Инструкции, изображения и документация содержащиеся в этом руководстве, закреплены как собственность производителя и не могут быть воспроизведены любым способом, ни полностью, ни частично. Обязанность покупателя убедиться, что в случае когда документ подлежит изменению производителем и только обновлённая версия руководства содержит верную информацию об использовании.

3.1. ЦЕЛИ РУКОВОДСТВА

Целью Руководства по эксплуатации является предоставить покупателю полную и необходимую информацию, в целях обеспечения безопасного использования электрического оборудования.

3.2. ХРАНЕНИЕ ИНСТРУКЦИИ

Эту инструкцию необходимо бережно и совместно с машиной до момента ее демонтажа. хранить в сухом и безопасном месте: она должна быть частью оборудования в течении всего срока использования. Нельзя перемещать, разрывать или произвольно изменять его части. Руководство должно храниться в защищенном от влаги и тепла месте, рядом с соответствующим электрическим оборудованием.

3.3. СПОСОБЫ ОБНОВЛЕНИЯ ИНСТРУКЦИИ

Производитель оставляет за собой право изменять или обновлять изделие без уведомления Покупателя и без доставки обновленной версии пользователю. Производитель несет ответственность только за Итальянскую версию инструкции, все переводы не могут быть полностью подтверждены; если будут найдены несоответствия, необходимо использовать итальянскую версию инструкции.

3.4. ПОЛЬЗОВАТЕЛИ

Это «Руководство по эксплуатации» предназначается для монтажников, пользователей, квалифицированного обученного технического персонала.

“Пользователь” это лицо, которое работает, устанавливает, производит очистку и регулярное техническое обслуживание электрического оборудования.

“Технический персонал” это сотрудники, прошедшие специальные курсы, тренинги и имеющие опыт в области установки, пуско-наладочных работ и технического обслуживания, ремонта, транспортировки электрического оборудования.


“Лицо, находящееся в пределах опасной зоны” которое находится в непосредственной близости к оборудованию и у которого есть риск причинения вреда для здоровья или безопасности.

3.5. КЛАССИФИКА ПОЛЬЗОВАТЕЛЕЙ

Электрическое оборудование подходит только для промышленного или профессионального использования. В частности, к работе допускаются квалифицированные пользователи, а также:

- Достигшие совершеннолетия;
- Физически и психологически подходящим для работы;
- Обучен правилам пользования и обслуживания электрического оборудования;
- Наниматель должен быть уверен в его навыках;
- Обязан понимать инструкцию, предназначенную для оператора и требования безопасности.
- Иметь допуск к для работы со специальным электрическим оборудованием
- Обязан знать все необходимые правила;
- Понимать операционные процедуры, определенные производителем электрического оборудования.

Производитель не несет ответственности за ущерб, в результате использования электрического оборудования, способом, не указанным в данном руководстве и инструкции по использованию и/или неправильным обслуживанием.



4. ГЛОССАРИЙ И СИМВОЛЫ







Указания, обозначенные данными символами, содержат важные информацию / требования относительно безопасности. Результатом пренебрежения может стать:



**Угроза безопасности пользователя;
Возможность потери гарантии;
Отказ Производителем от ответственности.**

4.1 ЗНАЧЕНИЕ ИСПОЛЗУЕМЫХ СИМВОЛОВ

- Символы, обозначенные треугольником означают: ОПАСНОСТЬ
- Символы, обозначенные кругом означают: **ТРЕБОВАНИЕ/ЗАПРЕТ**

Символ	Обозначения
	Осторожно Обратить повышенное внимание
	ОПАСНОСТЬ Высокое напряжение
	ОПАСНОСТЬ Горячая поверхность
	ПРЕДУПРЕЖДЕНИЕ
	ЗАПРЕТ
	ОТХОДЫ ЭЛЕКТРИЧЕСКОГО И ЭЛЕКТРОТЕХНИЧЕСКОГО ОБОРУДОВАНИЯ

4.2 РЕКОМЕНДАЦИИ

При составлении руководства были приняты во внимание операции при нормальной эксплуатации электрического оборудования, техническое обслуживание нормальным обслуживанием и обоснованно прогнозируемое неправильное применение.

- Запрещено производить работы, не указанные в данном руководстве.
- Соблюдать все действующие установленные меры техники безопасности.

В случае повреждения или утери руководства, вы можете обратиться за копией в Авторизованный центр.

5. ПРОВЕРКА ПЕРЕД ДОСТАВКОЙ

Перед доставкой, производитель электрического оборудования производит проверку безопасности в соответствии с действующим законодательством и тестовые операции, в соответствии с предполагаемым использованием, в соответствии с инструкциями, определенными руководством. Также все установленные компоненты подвергаются визуальному и инструментальному контролю для обеспечения соответствия требованиям договора.

5.1. ОПИСАНИЕ ЭЛЕКТРИЧЕСКОГО ОБОРУДОВАНИЯ

В стандартной конфигурации, электрическое оборудование изготовлено в соответствии с серией функциональной группой, включая:

1. Пекарная камера изготовлена из стали с алюминиевым покрытием, нижняя часть – из огнеупорного материала; открывается вперед, что позволяет класть и вынимать продукты питания. В верхней и нижней части встроены нагреватели, снабжаемые электричеством и контролируемые термостатом. Доступ для замены нагревателей предусмотрен с передней стороны. Внутри печи установлена галогеновая лампа.
2. Пекарная камера покрыта панелями ISOVER ECOBLANC плотностью 40/40 с двойным покрытием Velo Vetro, включая боковые поверхности, противень для приготовления пищи, со всех сторон кроме передней. Металлические таблички, верхняя и нижняя части. На металлические крышки, верхнюю и нижнюю, нанесена сталь электрическим способом, на задней панели управления находится ряды разрезов для обеспечения теплоотдачи.
3. Дверь печи состоит из соответствующего стального каркаса и помещенного в него закаленного стекла, для возможности наблюдать за приготовлением пищи. Дверь установлена на петли, расположенные снизу и открывается вручную.
4. Электрическое устройство находится в правой боковой части конструкции. Электрическое устройство включает в себя электрические компоненты для управления и контроля операций.
5. Электрическая контрольная панель расположена в передней правой части электрического оборудования, с помощью которой можно управлять работой и контролировать температуру (верхняя и нижняя части). Все составляющие электрического устройства, предназначенные для контакта с пищей, и изготовлены из нержавеющей стали или другого материала, позволяющего работать с продуктами питания.



Все ингредиенты, используемые при приготовлении, не должны подвергать риску здоровье рабочего, а также быть потенциально взрывоопасными. Всегда учитывайте технические условия и безопасность, взаимодействуя с любым продуктом. Изучите всю техническую информацию и советы по безопасности. Используйте защитную маску если в воздухе содержатся порошкообразные вещества (мука).

6. ТЕХНИЧЕСКИЕ ХАРАКТЕРИСТИКИ

МОДЕЛЬ	Размеры внутренней полости.	кВт	А	Напряжение	Вес с упаковкой
ТЕСПРО 4	720x720x140 в	6	15	400 V. 3N / 50 Hz.	104 Кг.
ТЕСПРО 44	720x720x140 в	12	30	400 V. 3N / 50 Hz.	165 Кг.
ТЕСПРО 6	720x1080x140 в	9	22.5	400 V. 3N / 50 Hz.	132 Кг.
ТЕСПРО 66	720x1080x140 в	18	45	400 V. 3N / 50 Hz.	215 Кг.
ТЕСПРО 6-L	1080x720x140 в	9	22.5	400 V. 3N / 50 Hz.	132 Кг.
ТЕСПРО 66-L	1080x720x140 в	18	45	400 V. 3N / 50 Hz.	215 Кг.
ТЕСПРО 9	1080x1080x140 в	13	32.5	400 V. 3N / 50 Hz.	160 Кг.
ТЕСПРО 99	1080x1080x140 в	26.4	66	400 V. 3N / 50 Hz.	295 Кг.



7. РАЗМЕРЫ УПАКОВКИ, РАЗМЕРЫ ВНУТРЕННЕЙ ПОЛОСТИ

МОДЕЛЬ	Ширина	Высота	Глубина внутр.	Длина	Упаковка ШхВхД	Мс
ТЕСPRO 4	960	395	890	980	1000 x 1000 x 535	0.54
ТЕСPRO 44	960	715	890	980	1000 x 1000 x 870	0.87
ТЕСPRO 6	960	395	1250	1340	1000 x 1350 x 535	0.73
ТЕСPRO 66	960	715	1250	1340	1000 x 1350 x 870	1.18
ТЕСPRO 6-L	1320	395	890	980	1000 x 1350 x 535	0.73
ТЕСPRO 66-L	1320	715	890	980	1000 x 1350 x 870	1.18
ТЕСPRO 9	1320	395	1250	1340	1350 x 1350 x 535	0.98
ТЕСPRO 99	1320	715	1250	1340	1000 x 1350 x 870	1.59

7.1. УСЛОВИЯ ТЕХНИЧЕСКОГО ОБСЛУЖИВАНИЯ

НАИМЕНОВАНИЕ	ЭЛЕКТРИЧЕСКОЕ ОБОРУДОВАНИЕ
Мощность/Частота	См. шильдик изделия
Максимальная нагрузка	См. шильдик изделия
Нормальное напряжение	См. шильдик изделия
Предельная допустимая мощность КЗ	6 кА с обеих сторон
Масса и нейтральная	ТТ е TN
Уровень защиты	IPX4B
Рабочее пространство	В помещении НЕ ДЛЯ НАРУЖНОГО ИСПОЛЬЗОВАНИЯ Опасно оставлять оборудование незащищенным под дождем или других неблагоприятных погодных условиях
Температура рабочего пространства	+ 40° С
Минимальная мощность света	500 lux
НЕДОПУСТИМЫЕ условия использования	Оборудование не должно использоваться: <ul style="list-style-type: none"> ● В потенциально взрывоопасных зонах. ● В присутствии порошков, агрессивных газов, соли и подобном. ● В областях, где присутствует ионизирующее излучение, например, микроволны, рентгеновское, ультрафиолетовое излучение и прочее. ● В зонах, где возможны вибрации используйте подходящую защиту от вибраций.

8. РАЗРЕШЕННАЯ ЭКСПЛУАТАЦИЯ, ЗАПРЕЩЕННАЯ ЭКСПЛУАТАЦИЯ

Значение перегрузки для защитного устройства Номинальное напряжение под изоляцией	$U_i > 690 \text{ V}$
Номинальный ток	См. электрическую схему
Рабочие магнитные настройки	См. электрическую схему
Рабочие термические настройки	См. электрическую схему
Максимальный недостаток импеданса	0.1 Ω

Электрическое оборудование, описанное в руководстве по эксплуатации, предусмотрено для использования обученным сотрудником.



Разрешенная эксплуатация электрического оборудования подразумевает собой профессиональное использование для приготовления пищевых продуктов (пицца, хлеб, пироги и прочее).

Оборудование не должно быть использовано людьми (включая детей), с ограниченными физическими, психическими, сенсорного восприятия способностями или людьми с недостатком опыта кроме случаев, когда их контролирует или инструктирует по использованию сотрудник, ответственный за их безопасность.



Запрещенное использование может послужить причиной травмы или причинения ущерба

- Нельзя тянуть кабель питания.
- Запрещено размещать кабель питания на острых краях предметов, ввиду опасности возгорания.
- Нельзя использовать кабель питания или электрическое контрольное устройство если оно повреждено или испорчено.
- Запрещено использование оборудования неавторизованным персоналом и без соответствующей одежды.
- Запрещено устанавливать оборудование на объекты, которые предназначены для установки, если они не жаростойкие.
- Запрещено использовать огнеопасные, агрессивные или вредные жидкости для очистки оборудования.
- Не производите работы без принятия пользователем всех мер по сокращению возможных рисков.
- Запрещено курить или использовать открытый огонь или использовать раскаленные предметы, если не предусмотрены меры по безопасности.
- Нельзя помещать пищевые продукты большего размера чем пекарная камера.
- Запрещено помещать картон, пластик, бумагу или подобные материалы.
- Запрещено помещать внутрь электрического оборудования какие-либо материалы.
- Запрещено покрывать нижнюю часть электрического оборудования алюминиевой фольгой или похожими материалами.
- Запрещено вешать какие-либо предметы или грузы на ручку дверцы печи.
- Не допускайте детей к панели управления и печи в целом, особенно в процессе или сразу после работы во избежание травмирования, а также к упаковке (мешкам, пенопласту, металлическим частям и прочему).
- Запрещено закрывать вентиляционные отверстия и теплоотводы.
- Запрещается приготовление пирогов, содержащих алкоголь, например, ром, коньяк, вино и прочее, поскольку алкоголь испаряется при высоких температурах. Существует возможность, что такого рода пар может привести к возгоранию.
- Запрещено нагревать или готовить пищу в металлических банках. Давление, которое образуется внутри банки может разорваться, повредив электрическое оборудование.
- Запрещается использовать контейнеры для приготовления пищи из синтетических материалов (исключая те, которые предусмотрены для использования), так как ни могут расплавиться от высоких температур
- Трогать или использовать оборудование необутым или с мокрыми руками или ногами.
- Помещать пластиковые контейнеры (кроме специально изготовленных), они могут расплавиться.
- Запрещено использовать оборудования без специальной защитной обуви, а также касаться оборудования мокрыми руками или ногами.



Пользователь несет ответственность за ущерб, в случае несоблюдения условий разрешенной эксплуатации. По прочим вопросам, пожалуйста, обращайтесь в Авторизованный сервисный центр.

8.1. ТРЕБОВАНИЯ К РАБОЧЕМУ МЕСТУ



Рабочее место должно соответствовать нормам 89/654/СЕЕ. В рабочей зоне не должно быть посторонних предметов. Работодатель, в соответствии с нормами 89/654/СЕЕ должен проводить меры по обеспечению безопасности и здоровья рабочих, обязан предотвращать или сокращать возможные риски, описанные в данном руководстве.

8.2. ВОЗМОЖНЫЕ РИСКИ



Работодатель обязан дать инструкции в случае аварии, относительно безопасности и правил соблюдения безопасности, согласно Местных директив и законов страны, где оборудование установлено.

Только обученный и компетентный персонал может использовать, производить очистку и обслуживание электрического оборудования. Ответственностью работодателя является проверка, что все инструкции правильно применяются персоналом, а также его ответственностью является:

1. Проведение тренинга/ обучения, для того чтобы рабочие и технический персонал были осведомлены о рисках в целом и возможных рисках, указанных в руководстве.
2. Обеспечение средствами личной защиты в соответствии с нормами 89/656/СЕЕ с последующими поправками, обновлениями.

8.3. РИСКИ ВОЗМОЖНОГО ПОВРЕЖДЕНИЯ И/ИЛИ ПАДЕНИЯ



Для предотвращения, в процессе разрешенной эксплуатации электрического оборудования и технических работ, опасности соскальзывания оборудования или падения рабочий или технический персонал, хорошо проинформированный и обученный, должен всегда использовать соответствующую защиту ног, например нескользящую обувь, прочную и соответствующую специфике риска.

Пользователь, должен производить чистку поверхностей, которые используются оператором или техническим сотрудником, средствами которые уменьшают скольжение, такими как например жидкие или порошковые, гранулированные средства.

8.4. ВОЗМОЖНЫЙ РИСК ВОСПЛАМЕНЕНИЯ ИЛИ ЗАДЫМЛЕНИЯ



Существует возможный риск возникновения огня в случае оставления продуктов в нагретой печи на более время длительное, чем необходимое для приготовления. Так, кроме этого образуется дым. Рабочий, хорошо проинформированный и обученный, должен принимать меры предосторожности, следовать инструкциям, расположенных на наклейках на защитных приспособлениях и различных методах доступа, соблюдать осторожность и наблюдать за приготовлением еды.

Рабочий в случае любого экстренного или нестандартного происшествия, а также при отключениях электроэнергии или выходе из строя оборудования, обязан:

1. Если из-за дверцы появился дым, носить соответствующие средства индивидуальной защиты для органов дыхания, во избежание отравления дымом;
2. Открывать дверцу печи потянув за соответствующую ручку;
3. Удалять специально предназначенными средствами продукты из пекарной камеры;
4. **Всегда использовать защитные средства для рук и кистей, такую как перчатки или специальную одежду защищающую от термического воздействия, износоустойчивую и подходящую для специфики рисков.**

Рабочие не должны носить кольца, часы, драгоценности, порванная одежда, шарфы, галстуки или другую одежду и аксессуары, которые могут быть источником риска; необходимо плотно закрепить свисающие полы рукавов и ходить в головных уборах.

Во избежание опасности вызванной пожаром, потребитель, так же как обучает и информирует оператора и технического служащего, должен разместить рядом с рабочим местом противопожарную систему (устройства, аварийные огнетушители), соответствующую техническим требованиям пожарной безопасности.

Для тушения пожара нельзя использовать воду.

8.5. ВОЗМОЖНЫЕ РИСКИ ПРИ ВМЕШАТЕЛЬСТВЕ В СЛОМАННЫЕ ИЛИ ПОВРЕЖДЕННЫЕ МЕХАНИЗМЫ



Независимо от ситуации рабочий не должен пытаться открыть или удалить установленную защиту или вскрывать защитное устройство.

Во время технического обслуживания, очистки и совершения других операций, когда приходится помещать руки и другие части тела в электрическое оборудование в зону возможного повреждения, возникают следующие возможные риски:

1. Соударение с частями электрического оборудования.
2. Царапание и /или повреждение об острые части электрического оборудования

Рабочий и технический служащий должен использовать защитные средства для головы, рук и ног, которые будут подходить для использования в данных условиях: ударопрочный шлем, перчатки против порезов с металлическими волокнами, не скользящая обувь, и другая подходящая защита.

8.6. ВОЗМОЖНЫЕ РИСКИ ПРИ ПОДЪЕМЕ ИЛИ ТРАНСПОРТИРОВКЕ



Риски, связанные подъемом или транспортировкой, включают удары, падения, повреждение в результате волочения, соскальзывания или царапания. Работы специалиста по транспортировке / погрузке должен проинформировать персонал о возможных рисках.

Весь персонал, как рабочие, так и технические специалисты, обученные, проинформированные, следующие правилам использования, должны иметь защитные приспособления для головы, рук, ног и должны носить соответствующую одежду.

8.7. ВОЗМОЖНЫЙ РИСК ОЖОГОВ



Для рабочего, находящегося в рабочей зоне (погрузочном пространстве) и за зафиксированной защитой существует возможный риск в процессе загрузки/разгрузки оборудования, технического обслуживания и очистки, последующего использования, возникает возможность помещения рук или других частей тела в опасную зону, где есть возможность получения ожога, так как температура поднимается до высокого уровня (более 45 °C)

Также водители и технический персонал, проинформированный и обученный, работающий с осторожностью, должен следовать инструкциям, расположенным на наклейках на защитных приспособлениях и различных местах доступа продолжающий работу с повышенной осторожностью и избегать контакта с этими частями.

В случае любого экстренного или нестандартного происшествия, а также при отключениях электроэнергии или выходе из строя оборудования:

1. Рабочий в процессе загрузки/выгрузки должен всегда использовать соответствующие защитные средства для рук, кистей, например перчатки и одежду, защищающую от термического воздействия, прочную и подходящую для специфики риска.
2. Технический специалист для проведения работ до окончания срока хранения, должен использовать защитное оборудования.
3. Оператор и технический служащий, производя очистку, техническое обслуживание, замену деталей, должны обезопасить части тела, кисти и руки, находясь внутри оборудования, ждать минимум 4 часа после остановки оборудования (время охлаждения частей оборудования), как указано на наклейках в зонах доступа и поверхностях закрепленных/ подвижных.

Рабочие не должны носить кольца, часы, драгоценности, порванная одежда, шарфы, галстуки или другую одежду и аксессуары, которые могут быть источником риска; необходимо плотно закрепить свисающие полы рукавов и ходить в головных уборах.

9. ЗАЩИТНЫЕ УСТРОЙСТВА В ЭЛЕКТРИЧЕСКОМ ОБОРУДОВАНИИ



Средства защиты и предохранители не должны быть сняты с электрического оборудования.

Если необходимо снимать защиту для специального обслуживания, необходимо сразу минимизировать весь возможный ущерб.

Позиция зацепления и нормальное положение защиты или других средств безопасности должны быть установлены на свое место, как только будут исчерпаны все причины её снятия.

ВИД ЗАЩИТЫ	ВИД УГРОЗЫ
ПОСТОЯННАЯ ЗАЩИТА	Лицевая, нижняя, верхняя и задняя стороны оборудованы листами покрытыми сталью для защиты пользователя от контакта с внутренними частями.
ПОДВИЖНАЯ ЗАЩИТА	На лицевой стороне находится дверца печи, закрывающая пекарную камеру, с иллюминатором позволяющим видеть часть.

Причины установки постоянной защиты

- Постоянная защита изготовлена таким образом, чтобы избежать открывания в рабочей зоне и зафиксирована болтами.
- Доступ к местам защищенных постоянной защитой позволен только техническому персоналу.

10. ТРАНСПОРТИРОВКА, НАЧАЛО ИСПОЛЬЗОВАНИЯ



К работе с электрическим оборудованием допускаются только обученный и квалифицированный персонал с необходимым опытом работы.

Допущенный персонал обязан знать технику безопасности при работе на данном оборудовании. Неквалифицированный персонал не допускается к работе с электрическим оборудованием. До проверки работоспособности электрического оборудования необходимо ознакомиться с технической документацией.

10.1. РАБОЧЕЕ МЕСТО И ФУНКЦИИ ОПЕРАТОРА

Электрическое оборудование проектировалось специально для использования одним сотрудником, который проинформирован о возможных рисках и технике безопасности и обладающими достаточными навыками, и квалификацией как обозначено выше.

Только при выполнении операций по погрузке-разгрузке пользователю необходима помощь второго сотрудника, который будет выполнять функции помощника первого, в случае работы с объектами тяжелее 25 кг

Нормальная рабочая зона пользователя – это зона перед лицевой стороной оборудования в непосредственной близости полости пекарной камеры для загрузки/выгрузки пищевых продуктов в нормальном состоянии, с закрытой и заблокированной постоянной защитой при открытой дверце.

Пользователь должен выполнять следующие операции:

- Включать оборудование только посредством панели управления. Дверца электрического оборудования должна быть закрыта.
- Дверцу открывать только, используя установленную ручку.
- Загружать пищевые продукты только при открытой дверце печи
- Закрывать дверцу с помощью ручки, для равномерного приготовления продуктов и пользователь должен визуальное контролировать приготовление продуктов внутри электрического оборудования
- Открывать дверцу печи только используя ручку для извлечения готовой продукции.
- Самостоятельно доставать продукты из пекарской камеры с открытой дверцей.

Пользователь ответственен за рабочий процесс и саму работу электрического оборудования, свободно передвигаясь по безопасной территории, находящейся вблизи оборудования и без возможности, отлучится. Пользователь ответственен за механические процессы и управление электрическим оборудованием с помощью панели управления.

В соответствии с техническими требованиями электрического оборудования, оператор должен запускать и выключать оборудование в нормальных режимах и не допускать их использования в экстренных ситуациях. Так же необходим полный контроль за работоспособностью оборудования, в случае необходимости нельзя самостоятельно производить вмешательства, а вызвать технический персонал.

Также очистка внешних и внутренних частей электрического оборудования должна производиться после полного отключения от сети и только после не менее 4 часов остывания. Очистка внутренних частей защищенных постоянной защитой должна производиться только квалифицированным персоналом

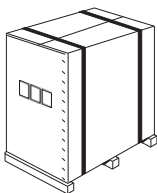
10.2. ДОСТАВКА И ПОГРУЗКА

Все действия по транспортировке и перемещению оборудования должны быть произведены персоналом соответственно подготовленным, обученным и который прочитал полностью руководство и понял все меры безопасности, описанные в данном руководстве по эксплуатации.



Производить перестановку и транспортировку только обесточенного оборудования.
Средства подъема изделия должны иметь возможность поднимать соответствующий вес и размер по техническим характеристикам;
Обеспечите необходимые меры для защиты и установки стабильного положения при загрузке, транспортировке в соответствии с центром масс и приложением силы тяжести.
Избегайте попадания оборудования под электричество или неожиданных ударов во время перестановок или транспортировки.
Обеспечивайте плавное передвижения груза, без резких скачков и движений.

Возможны два способа транспортировки: контейнером или грузовой машиной. В обоих случаях упаковка не будет повреждена. Габариты и вес указаны в технических характеристиках. Поднятие и переноска упакованного товара должна совершаться в вертикальном положении социальным погрузчиком



Перемещение и транспортировка груза должна происходить только с установкой его на палет или специальную подставку и только с использованием специального погрузчика отвечающим всем требованиям к транспортировке данного груза и палета на котором электрическое оборудование установлено упакованно.

Во время транспортировки учитывайте габариты упакованного изделия для избежания столкновений в возможными препятствиями, а так же для обеспечения стабильности движения. Если условия не позволяют безопасно транспортировать изделие, рекомендуется воспользоваться помощью еще одного человека.

Производитель отказывается от каких-либо претензий связанных с причинением ущерба людям или имуществу вызванных невыполнением условий безопасности хранения и транспортировки товара в и за территорией завода.

10.3. ПРОВЕРКА ПРИ ПОЛУЧЕНИИ

Необходимо проверять имущества в момент приема товара:

Основная проверка;

1. Номер товара;
2. Вес и габариты;
3. Соответствие документов о транспортировке и товара
4. Информация в транспортных документах соответствует вашему заказу.

Проверка технического состояния:

1. Состояние и качество упаковки.
2. Выявление повреждения упаковки при транспортировке или хранении.



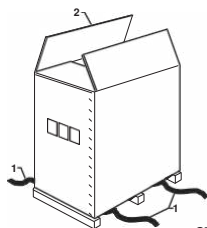
Если все в порядке, пожалуйста поступите как указано ниже.
Если товар неисправен, не соответствует описанию или поврежден, необходимо сообщить нам незамедлительно и в любой ситуации об этом в течении 8 дней со дня получения, в противном случае товар будет расценен как исправный



Как описано выше, Производитель напоминает покупателю, что в соответствии с международными и локальными законами товары всегда подпадают под зону риска покупателя, иначе если не подписано подтверждение, товары не обеспечиваются.

10.4. УДАЛЕНИЕ УПАКОВКИ

Для распаковки оборудования следуйте следующей инструкции:



- Разрежьте упаковочные ленты, защищающие упаковку
- Откройте картонную упаковку
- Удалите картон
- Произведите проверку содержимого
- Произведите проверку комплектности

Упаковка изготовлена из полностью перерабатываемого материала, поэтому не выбрасывайте упаковку, а используйте её для повторного использования или отдайте в утилизацию специализирующимся на этой деятельности компании.

Оценка и управление биологической совместимостью продукта используемого в упаковке полностью в компетенции и ответственности покупателя. Он так же ответственен за все действия, совершенные с упаковкой не отвечающие нормам и

правилам закона в его стране.

10.5. УСТАНОВКА ОБОРУДОВАНИЯ

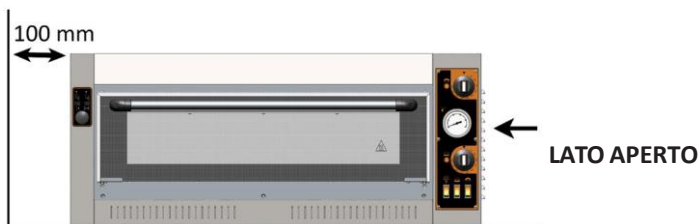


ВСЕ МАНИПУЛЯЦИИ С ПРОИЗВЕДЕННЫМИ С ОБОРУДОВАНИЕМ ВО ВРЕМЯ УСТАНОВКИ (УСТАНОВКА, ПОДКЛЮЧЕНИЕ К СЕТИ, НАСТРОЙКА И ПРОВЕРКА) ДОЛЖНЫ ПРОИЗВОДИТЬСЯ ТОЛЬКО АВТОРИЗОВАННЫМ ПЕРСОНАЛОМ И ОБЛАДАЮЩИМ СООТВЕТСТВУЮЩИМИ НАВЫКАМИ, И СПЕЦИАЛЬНОСТЬЮ В ПОЛНОМ СООТВЕТСТВИИ С ЗАКОНАМИ И ТРЕБОВАНИЯМИ БЕЗОПАСНОСТИ В ДАННОЙ СТРАНЕ.

Установка печи должна быть произведена на расстоянии не менее 100мм (см. Рис 1). Она должна быть установлена на подставке отвечающая размерам и весу печи

Так же мы советуем оставить правую сторону свободной для доступа обслуживающего персонала.

В любом случае необходимо оставить свободное пространство справа от печи для доступа воздуха к вентиляциям (не менее 100мм как указано выше).



11. ПОДКЛЮЧЕНИЕ К СЕТИ

Электрическое соединение должно соответствовать технике безопасности места, где электрооборудование будет установлено. Проверьте электрическую сеть на месте использования. Смотрите электрическую схему, для правильного подключения к сети.

11.1. ПОДКЛЮЧЕНИЕ К СЕТИ ПОЛЬЗОВАТЕЛЕМ

Подача электроэнергии на панель управления и питания машины, должно быть спроектировано и отвечать требованиям безопасности «работа с низким напряжением» в соответствии с IEC3644/HD384/CEI64.8 (последняя редакция). В соответствии с оборудованием по распределению энергии, которое питает панель управления и систему питания машины также необходимо полное или постоянное соответствие стандартам подключений TT или TN в соответствии с IEC364_4_41 / HD382_4_41 / CEI 64.8 (4_41) (последняя редакция).

Помимо выполнения требований, изложенных выше, необходимо что бы заземление было подключено в соответствии с требованиями подключения других активных устройств, а также IEC364-5-54 / HD382-5-54 / CEI 64.8 (5-54) (последняя редакция).

11.2. ТРЕБОВАНИЯ К СЕТИ

Подключение к сети должно происходить согласно технике безопасности и в соответствии с законом страны, в которой оборудование используется. Также сеть питания должна отвечать следующим техническим требованиям:

1. **Сила тока** должна соответствовать силе тока и частоте, обозначенной в технических характеристиках печи, указанных на корпусе. Более высокое напряжение может привести к повреждениям некоторых компонентов оборудования;
2. **Необходимо подключение дифференциального оборудования** через защищенную цепь в соответствии с законом и правилами, действующими в данной стране;
3. **Внешний силовой кабель** должен быть размещен в специально подготовленном месте и хорошо защищен;
4. **Перед подключением в сеть** необходимо заземлить оборудование (**контакт N**). Перед запуском электрического оборудования проверьте соединение желто-зеленого проводника к защищенной цепи.

11.3. УСТРОЙСТВО ОТ ПЕРЕПАДОВ НАПРЯЖЕНИЯ

Оборудование спроектировано для предотвращения симметричного короткого замыкания на короткий промежуток времени силой тока не более 6кА. Если предполагается что возможное короткое замыкание будет иметь большее напряжение, то необходимо его ограничить.

С того момента как электрическое оборудование управляется и контролируются электрическим устройством, которое не встроено в электрическую цепь для управления переменным током (DC), рекомендуется принять необходимые меры для предотвращения нежелательных соединений: для обеспечения защиты при автоматическом отключении тока дифференциальным оборудованием. Такое оборудование должно обладать высоким сопротивлением к перегрузкам при избыточном напряжении из за атмосферных явлений и других манипуляций (EN 61008-1 последняя редакция).

Помимо этого, необходимо что бы:

1. В сети не должно быть скачков напряжения или резких отключений через разъем розетки: он должен быть защищен от короткого замыкания устройством, номинальной величиной тока не превышающего технических характеристик
2. Специальное оборудование от перепадов сети должно быть установлено и обслуживаться в соответствии с требованиями.

11.4. ЗАЩИТА КАБЕЛЯ

Устройство защиты от скачков напряжения в случае перегрузки должно реагировать в установленное время с необходимым значением перегрузки провода. Необходима проверка максимально допустимого тока и пропускной способности кабеля.

Устройство защиты от скачков напряжения в случае короткого замыкания должно прекратить передачу энергии выше чем может обеспечить провод.


11.5. ЗАЩИТА ЛЮДЕЙ ОТ НЕПРАВИЛЬНОГО ПОДКЛЮЧЕНИЯ

Защитные меры против неправильного соединения при автоматическом отсоединении от цепи питания электрического оборудования, зависит от предоставленной системы:

1. **TT система защита** обеспечивает защиту дифференциального устройства от остаточного напряжения, устанавливается на линию питания оборудования)
2. **TN система** обеспечивает защиту от коротких замыканий, устанавливается на линию питания оборудования)

11.6. ЗАЩИТА ЭЛЕКТРИЧЕСКОЙ ЦЕПИ

Все заземления оборудования соединены с равноплярным узлом и заземляющей пластиной через хомут PE и идет через устройства которые должны автоматически отключать подачу электричества в случае повреждения цепи.



11.7. ИСТОЧНИК ПИТАНИЯ



Подключение источника питания должно соответствовать всем законам и требованиям безопасности в стране, в которой оно используется. Источник питания должен отвечать следующим техническим требованиям:

- **Источник питания** должен быть соответствующего типа и необходимой частоты в соответствии с спецификацией электрического оборудования указанной на нем. Если напряжение или частота не будут совпадать, то оборудование может быть сильно повреждено;
- **Устройство перевода тока** должно быть подключено через защищенную цепь в соответствии с правилами актуальными с данной стране на текущий момент использования;
- **Питающий кабель** панели управления снаружи корпуса должен быть подключен к оборудованию по специально отведенным и защищенным местам
- **Питающий кабель** панели управления внутри корпуса должен быть подключен к оборудованию по специально отведенным и защищенным местам в соответствии графиками № 5036 of IEC 60417-24; все соответствовать рисунку В 3.6 of ISO 3864; рисунку №5036 of IEC 60417-2
- **Силовой кабель питающий панель управления** должен совпадать типом и разъемом с указанными в спецификации напечатанной на первой странице схемы цепи питания (см. Приложение) и которые указаны в данном параграфе
- Кабели другого типа могут изменить напряжение короткого замыкания что может привести уменьшению степени защиты оборудования;
- **Материал проводников** должен быть медью (Cu)
- **Силовой кабель питающий панель управления идущий от устройства от скачков напряжения** должны быть одного типа соединения, одного размера и без промежуточных соединений.
- **Заземление (N)** обязательно должно быть подключено перед запуском оборудования
- До установки электрического оборудования необходимо убедиться в подключении зелено-желтого проводника к защитной цепи

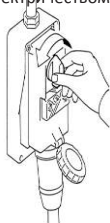
Схема подключения электрической панели. Производить только в последовательности указанной в схеме
Схема 1



11.8. ВЫКЛЮЧАТЕЛЬ ПИТАНИЯ

Устройство отключения должно находится только на одном источнике питания электрического оборудования и установлено соответственно рисунку.

Устройство отключения питания позволяет отключить электрическое оборудование от сети питания электричеством, для возможности вмешательства без риска поражения током.

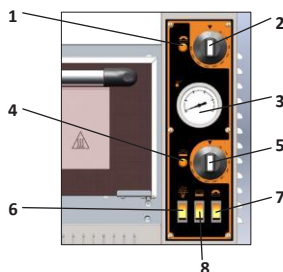


Устройство отключение от сети должно иметь:

1. **OFF** или "отключено", электрическое оборудование отключено от сети.
2. **ON** или "включено", электрическое оборудование подключено к сети.

12. ОПИСАНИЕ МЕАНИЧЕСКОЙ ПАНЕЛИ УПРАВЛЕНИЯ

- 1 = СВЕТОВОЙ ИНДИКАТОР ВЕРХНЕГО НАГРЕВАТЕЛЯ
- 2 = РЕГУЛЯТОР ТЕМПЕРАТУРЫ ВЕРНЕГО НАГРЕВАТЕЛЯ
- 3 = ТЕРМОМЕТР
- 4 = СВЕТОВОЙ ИНДИКАТОР НИЖНЕГО НАГРЕВАТЕЛЯ
- 5 = РЕГУЛЯТОР ТЕМПЕРАТУРЫ НИЖНЕГО НАГРЕВАТЕЛЯ
- 6 = ВКЛЮЧЕНИЕ/ВЫКЛЮЧЕНИЕ СВЕТА
- 7 = ВКЛЮЧЕНИЕ/ВЫКЛЮЧЕНИЕ ВЕРХНЕГО НАГРЕВАТЕЛЯ
- 8 = ВКЛЮЧЕНИЕ/ВЫКЛЮЧЕНИЕ НИЖНЕГО НАГРЕВАТЕЛЯ



12.1. СОВЕТЫ ПО ПЕРВОМУ ИСПОЛЬЗОВАНИЮ

При первом использовании оборудования рекомендуется нагреть печь при закрытой дверце для удаления запаха металла после производства. Выставьте регулятор температуры на 200 °С и держите данную температуру в течение часа. В данном случае возможно появление дыма или запаха.

12.2. НАЧАЛО РАБОТЫ

1. Включите свет выключателем 6
2. Включите верхний нагреватель выключателем 7
3. Включите нижний нагреватель выключателем 8
4. Выставьте необходимую температуру верхнего нагревателя регулятором 2, в соответствии с необходимой вам температурой, необходимо удостовериться, что переключатель 7 включен
5. Выставьте необходимую температуру нижнего нагревателя регулятором 5, в соответствии с необходимой вам температурой, необходимо удостовериться, что переключатель 8 включен
6. Проверьте температуру термометром 3
7. Когда температура достигнет указанной индикаторы 1 и 4 выключатся.

Мы напоминаем, что после того как вы поставите температуру, электрическое оборудование будет работать автоматически.

ЗАМЕЧАНИЕ: Температура внутри рабочей полости указана на термометре 3. Температура заданная регуляторами может отличаться от реальной.

12.3. ПРЕДОСТЕРЕЖЕНИЯ ПРИ РАБОТЕ

- В течении долгого использования может образовываться конденсат: будьте внимательны, когда открываете дверь печи.
- Не оставляйте печь без присмотра, в процессе приготовления продуктов с маслом или жиром. Масло может перегреться и привести к возгоранию.
- На дверце электрического оборудования установлено двойное закаленное стекло. Этот вид стекла гораздо прочней чем обыкновенное стекло и при разрушении у него не остается острых краев. Избегайте появления царапин на поверхности закалённого стекла. Если на стекле появились царапины или сколы свяжитесь с Поддержкой Покупателей.

12.4. ЗАВЕРШЕНИЕ РАБОТЫ

Поверните регуляторы в положение «0» с последующим отключением индикатора. Выключите нагреватели и лампу выключателями 6,7,8. При резком выключении или возобновлении работы, перед началом работы с электрическим оборудованием, необходимо оттуда извлечь все продукты.

В случае долгого отключения от основной сети питания, вытащите силовой кабель из питающей розетки.

12.5. ВЫКЛЮЧЕНИЕ

Выключение должно происходить следующим образом:

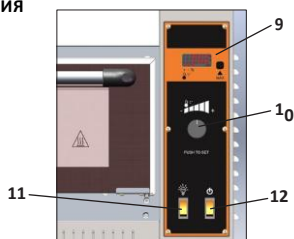
1. Дождитесь окончания процесса приготовления;
2. Откройте дверцу пекарской камеры используя ручку;
3. Извлеките все продукты из полости для приготовления;
4. Отключите электрическое оборудование с помощью контрольной панели до полного выключения;
5. Выключите подачу тока переключателем ON / OFF ;
6. Отсоедините основной силовой кабель;
7. Очистите электрическое оборудование после полного охлаждения.

13 ОПИСАНИЕ ЦИФРОВОЙ ПАНЕЛИ УПРАВЛЕНИЯ

Цифровое управление позволяет задавать температуру как верхнего, так и нижнего нагревателя в процентах, так и отдельно. Правила выбора управления описаны ниже. Цифровое управление позволяет моментально задать максимальную температуру без остановки на промежуточных значениях с помощью кнопки «MAX».

13.1. КОНТРОЛЬНЫЕ УСТРОЙСТВА ЦИФРОВОЙ ПАНЕЛИ УПРАВЛЕНИЯ

- 9 = ЦИФРОВОЙ ИНДИКАТОР
 10 = РЕГУЛЯТОР ТЕМПЕРАТУРЫ
 11 = ВЫКЛЮЧАТЕЛЬ СВЕТА
 12 = ВЫКЛЮЧАТЕЛЬ ОБЩЕГО ПИТАНИЯ



	Символ	Название	Описание
	°C	Знак температуры	ON: Если температура измеряется в Цельсиях
	°F	Знак температуры по Фаренгейту	ON: Если температура измеряется в Фаренгейтах
		Знак тревоги	Мигает: Предыдущий нагреватель был неправильно выключен
	led1	Знак верхнего нагревателя	ON: Работает верхний нагреватель. Мигает когда устанавливается температура в процентах.
	led2	Знак нижнего нагревателя	ON: Работает верхний нагреватель. Мигает когда устанавливается температура в процентах.
	led3	Нет обозначения	-
	min	Нет обозначения	-
	MAX	Кнопка MAX температуры	Обеспечивает нагрев до максимальной температуры оба нагревателя

13.2. ПЕРВОЕ ИСПОЛЬЗОВАНИЕ

При первом использовании оборудовании рекомендуется нагреть печь при закрытой дверце для удаления запаха металла после производства. Выставьте регулятор температуры на 200 °C и держите данную температуру в течение часа. В данном случае возможно появление дыма или запаха.

13.3. НАЧАЛО РАБОТЫ

1. Включите свет переключателем 11
2. Для включения дисплея используйте переключатель 12
3. Установите необходимую температуру регулятором 10
4. Нажмите на регулятор температуры 10, на дисплее будет отображен знак "+"; поверните регулятор в сторону для изменения значения процентов, будет отображен знак "-";
5. Для изменения температуры верхнего нагревателя необходимо повернуть регулятор в сторону "+", нажать на регулятор (индикатор замигает), поверните регулятор, чтобы изменить температуру, нажмите еще раз для подтверждения.
6. Для изменения температуры верхнего нагревателя необходимо повернуть регулятор в сторону "-", нажать на регулятор (индикатор замигает), поверните регулятор, чтобы изменить температуру, нажмите еще раз для подтверждения.
7. Для установки температуры на оба нагревателя поверните регулятор в сторону «+», затем в «-», нажмите регулятор (значки замигают), поверните регулятор для установки необходимой температуры
8. Во время работы печи дисплей покажет температуру внутри рабочей полости.
9. Для установки максимальной температуры нажмите кнопку MAX, которая обеспечивает максимальную температуру на оба нагревателя

Мы напоминаем, что после того как вы поставите температуру, электрическое оборудование будет работать автоматически.

13.4. ПРЕДОСТЕРЕЖЕНИЯ ПРИ РАБОТЕ

- В течении долгого использования может образовываться конденсат: будьте внимательны, когда открываете дверь печи.
- Не оставляйте печь без присмотра, в процессе приготовления продуктов с маслом или жиром. Масло может перегреться и привести к возгоранию.
- На дверце электрического оборудования установлено двойное закаленное стекло. Этот вид стекла гораздо прочней чем обыкновенное стекло и при разрушении у него не остается острых краев. Избегайте появления царапин на поверхности закаленного стекла. Если на стекле появились царапины или сколы свяжитесь с Поддержкой Покупателей.

13.5. ЗАВЕРШЕНИЕ РАБОТЫ

Нажмите и удерживайте кнопку 10 в течении 4 секунд, затем произойдет выключение всего оборудования за исключением цифрового табло; нажмите кнопку 11 для выключения табло.

Если в последнее использование произошло неправильное выключение, при включении будет гореть знак ТРЕВОГИ. Нажмите кнопку перезагрузки.

При резком выключении или возобновлении работы, перед началом работы с электрическим оборудованием, необходимо оттуда извлечь все продукты.

В случае долгого отключения от основной сети питания, вытащите силовой кабель из питающей розетки.

13.6. ВЫКЛЮЧЕНИЕ

Выключение должно происходить следующим образом:

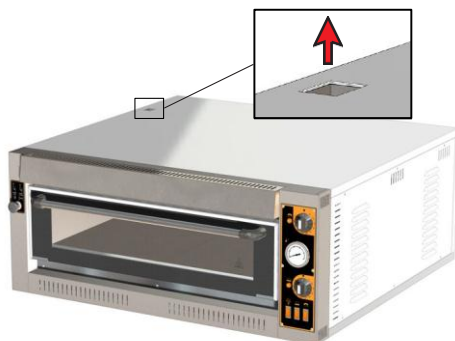
1. До отключения дождитесь окончания процесса приготовления электрическим оборудованием;
 2. Откройте дверцу пекарской камеры используя ручку;
 3. Извлеките все продукты из полости для приготовления;
 4. Отключите электрическое оборудование с помощью регулятора. Должна потухнуть лампочка;
 5. Выключите подачу тока переключателем ON / OFF ;
 6. Отсоедините основной силовой кабель;
 7. Очистите электрическое оборудование после полного охлаждения.
-

14. ПОЯВЛЕНИЕ ПАРА ИЛИ ДЫМА

Для удаления избыточного давления образуемого в процессе готовки, установлено отверстие для вентиляции на верхней крышке или можно использовать открытую дверцу.

Установленный выход находится в левом дальнем углу верхней крышки печи.

Для правильного использования печи, вентиляционное отверстие не должно быть закрыто посторонними предметами.



14.1. ОТКРЫТИЕ/ЗАКРЫТИЕ КЛАПАНА НА КРЫШКЕ

Заслонка открывающая и закрывающая вентиляционное отверстие находится на левой панели лицевой стороны печи.

В позиции OPEN (открыто) (рис.1) пар и дым, производимые в процессе приготовления, выходит через вентиляционное отверстие.

В позиции CLOSED (закрыто) (рис 2) пар и дым остаются внутри печи.

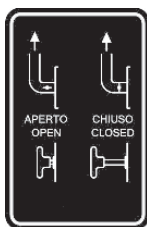


рис.1



рис.2

В соответствии с его нормальным применением, вентиляция играет важную роль, она обеспечивает сбережение энергии. По факту, при пустой пекарской камере (без продуктов внутри) так же как и в фазе нагрева, вентиляция в закрытом состоянии помогает сохранять тепло внутри и препятствовать его потере.

15. ТЕХНИЧЕСКОЕ ОБСЛУЖИВАНИЕ

Деятельность, связанная с обслуживанием, заменой деталей и поиском проблем должна производиться пользователем. Такой вид деятельности необходимо доверять только обученному персоналу, компетентному и допущенным нанимателем. Специалист должен быть в состоянии справиться с порученной ему работой и понимать все возможные опасности, связанные с тренировками, обучением и получением профессионального опыта и знания, связанного с электрическим оборудованием, его комплектацией и его регулировкой; Так же он обязан иметь необходимую профессиональную квалификацию при работе с электрическим оборудованием. Он обязан прочитать и понять все требования безопасности и остаточные риски.



Операции обслуживания, замена частей, всех без исключений, должно производиться на полностью остановленном и отключенном от источников энергии оборудовании.

До какого-либо обслуживания, замены или устранения неполадок, будьте внимательны к значкам на оборудовании, вы не должны касаться или отключать защитные устройства, или идти в обход защиты или использовать оборудование не по назначению описанным производителем.

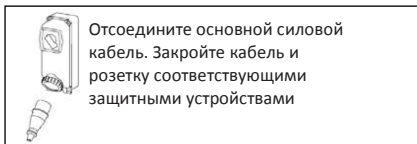
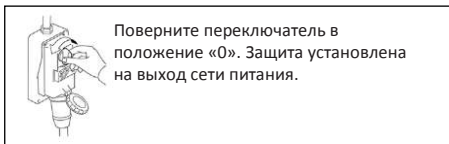
Обслуживающий персонал производит настройку, замену поврежденных частей оборудования и каркаса, даже в опасных местах с постоянной защитой.

15.1. СНЯТИЕ УСТАНОВЛЕННОЙ ЗАЩИТЫ

Для некоторых видов вмешательств необходимо снятие установленной постоянной защиты. Эта операция должна быть произведена только специально подготовленным специалистом. После завершения вмешательства, постоянная защита должна быть установлена и зафиксирована на своем первоначальном месте, как было установлено на заводе.

15.2. ВНЕШНИЙ ИСТОЧНИК ИЗОЛЯЦИИ

Технический персонал обязан полностью отключить электрическое оборудование, до снятия постоянной защиты.



15.3. ОБСЛУЖИВАНИЕ ПОЛЬЗОВАТЕЛЕМ

ПРОВЕРКА	СРАВНИТЕЛЬНАЯ ХАРАКТЕРИСТИКА
Проверка рабочего места	Рабочее место и внешняя часть электрического оборудования должно быть чистым; более того, нельзя помещать на оборудование вещей, которые могут препятствовать нормальному использованию и привести к нарушению норм безопасности эксплуатации оборудования. Для замены деталей или другого вмешательства пожалуйста вызовите сервисную службу.
Проверка целостности	Лампа подсветки рабочей внутренней полости, закаленное стекло двери и пекарной камеры, должны быть неповрежденными и не иметь трещин. Для замены деталей или другого вмешательства пожалуйста вызовите сервисную службу.
Проверка функциональности	Произведите визуальный осмотр и тест на работоспособность компонентов управления, установленных блокировок и функции отключения во всех работающих частях. Для замены деталей или другого вмешательства пожалуйста вызовите сервисную службу.

15.4. ОБСЛУЖИВАНИЕ ТЕХНИЧЕСКИМ СПЕЦИАЛИСТОМ

ПРОВЕРКА	СРАВНИТЕЛЬНАЯ ХАРАКТЕРИСТИКА
Механические компоненты	Затяните все зажимы, гайки, шурупы и прочие соединительные элементы.
Электрическое оборудование	Проверьте все электрическое оборудование необходимое для эксплуатации. Проверьте все части оборудования, такие как кабели, блоки управления, исполнительные органы управления, что бы были в порядке и функционировали.
Проверка равнопотенциальной цепи и защита	С помощью подходящего инструмента необходимо измерить и проконтролировать сопротивление заземления эквипотенциальной цепи и безопасность каждого соединения, так что бы показания соответствовали нормам, определенным стандартами и соответствовали требованиям на месте установки. Так же необходимо соблюсти помимо вышеизложенных требований, требования по соответствию системы заземления с требованиями норм IEC364_5_54 / HD382_5_54 / CEI64.8 (5_54) (последняя редакция).
Поглощение единичным проводником	Необходимо измерить входной сопротивление на каждом проводнике. В течении нормального пользования, показания не должны превышать 10% от значений, указанных в диаграммах для цепей питания и управления, задействовать технический персонал для проверки всех характеристик двигателя, с использованием короткого метода пассивного радиозлектронного подавления
Проверка эффективности соединений проводов.	Проверьте что нету послаблений соединения контактов. Если возможно, восстановите нормальное соединение проводов протягиванием с нужным усилием скручивания и идущими напрямую в электрические части. Так же контроль должен включать в себя: <ul style="list-style-type: none"> • Проверку исправности распределительных коробок, обмоток и защитных оплеток электрических проводов. • Функционирования всех рычагов управления и мощность.



Замена нерабочих частей на оригинальные запчасти от производителя или на запасные части имеющие идентичные характеристики и качество. Для получения дальнейших инструкций обращайтесь в Авторизованный центр.

16. ЗАМЕНА ЛАМПЫ



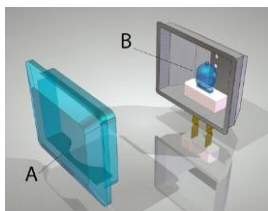
Персонал, выполняющий операции, описанные в данном разделе, а так же ранее в руководстве, должен прочитать данное руководство и понять все инструкции по безопасности в этом разделе.

Для утилизации повреждённого или замененного компонента необходимо руководствоваться данным руководством.

Все работы должны производиться только после:

- Остановки электрического оборудования;
- Отключения оборудования от электрической сети;
- Уменьшение температуры оборудования для работы с ним.

Полость для готовки подсвечена лампой. В случае поломки, для замены лампочки необходимо:



1. Проверьте температуру печи. Если она горячая, подождите не менее 4 часов.
2. Самостоятельно удалите стекло (A);
3. Удалите лампочку из гнезда (B);
4. Замените лампу: Лампа должна отвечать следующим характеристикам: напряжение 220-240 V (50/60Hz); мощность 40 Вт.; цоколь: G 9
5. Прделайте операции в обратном порядке.

16.1. ВНУТРЕННЯЯ ЧИСТКА СТЕКЛЯНОЙ ЧАСТИ ДВЕРИ



Персонал, выполняющий действия, описанные в данной главе должен прочитать руководство и полностью следовать инструкциям.

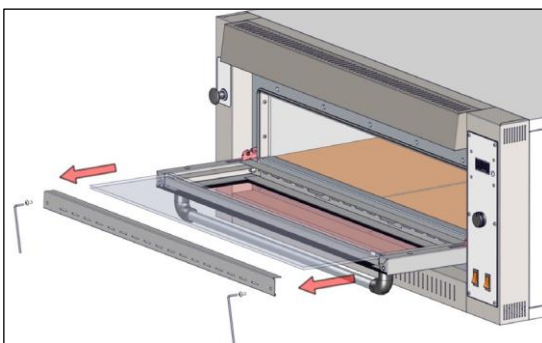
Для утилизации повреждённого или замененного компонента необходимо руководствоваться данным руководством

Все работы должны производиться только после:

- **Остановки электрического оборудования;**
- **Отключения оборудования от электрической сети;**
- **Уменьшение температуры оборудования для работы с ним.**

Дверца печи сделана из подходящей металлической конструкции, которая поддерживает двойное закаленное стекло. В случае повреждения стекла и последующей замены необходимо:

1. Откройте дверцу печи;
2. Открутите болты на верху дверцы используя 3 мм ключ
3. Удалите верхнее крепление стекла;
4. Удалите стекла. **ВНИМАНИЕ:** стекло с низкими пропускающими свойствами, вставляя стекло необходимо в таком же положении, как было извлечено
5. Не используйте агрессивные чистящие средства, которые могут повредить стекло и пленку с низкими пропускающими свойствами.
6. Поместите стекло обратно учитывая, что с текло с пленкой необходимо определить тестером или на ощупь (более грубая поверхность должна быть со внутренней стороны)
7. Прodelайте остальные операции в обратном порядке



16.2. ЗАМЕНА НАГРЕВАТЕЛЬНОГО ЭЛЕМЕНТА



Персонал, выполняющий действия, описанные в данной главе должен прочитать руководство и полностью следовать инструкциям.

Для утилизации повреждённого или замененного компонента необходимо руководствоваться данным руководством

Все работы должны производиться только после:

- **Остановки электрического оборудования;**
- **Отключения оборудования от электрической сети;**
- **Уменьшение температуры оборудования для работы с ним.**



ЗАМЕНА НАГРЕВАТЕЛЬНОГО ЭЛЕМЕНТА ВКЛЮЧАЕТ В СЕБЯ ТОЧНЫЕ ОПЕРАЦИИ, КОТОРЫЕ ТРЕБУЮТ ОПРЕДЕЛЕННЫЙ ОПЫТ ОТ МАСТЕРА, ПО ЭТОМУ ЗАМЕНА ДОЛЖНА ПРОИСХОДИТЬ ТОЛЬКО ПРОВЕРЕННЫМ ПЕРСОНАЛОМ ИЛИ ПРОИЗВОДИТЕЛЕМ ИЛИ АВТОРИЗОВАННЫМ СЕРВИСОМ.

16.3. ЗАМЕНА ТЕРМОСТАТА



Персонал, выполняющий действия, описанные в данной главе должен прочитать руководство и полностью следовать инструкциям
Для утилизации повреждённого или замененного компонента необходимо руководствоваться данным руководством

Все работы должны производиться только после:

- Остановки электрического оборудования;
- Отключения оборудования от электрической сети;
- Уменьшение температуры оборудования для работы с ним.

1. Удалите постоянную боковую защиту;
2. Удалите регулятор (D);
3. Расслабьте болты крепления (E) отверткой;
4. Удалите все соединения с электрическими цепями
5. Удалите термостат;
6. Прodelайте операции в обратном порядке;



16.4. ЗАМЕНА ВЫКЛЮЧАТЕЛЯ



Персонал, выполняющий действия, описанные в данной главе должен прочитать руководство и полностью следовать инструкциям.
Для утилизации повреждённого или замененного компонента необходимо руководствоваться данным руководством

Все работы должны производиться только после:

- Остановки электрического оборудования;
- Отключения оборудования от электрической сети;
- Уменьшение температуры оборудования для работы с ним.

1. Удалите боковую защиту;
2. Удалите все контакты с электрическими цепями
3. Плоской отверткой подвдзенте выключатель;
4. Удалите выключатель (F);
5. Прodelайте операции в обратном порядке; F



16.5. ДИАГНОСТИКА НЕПОЛАДОК

Далее представлен перечень действий при появлении неполадок или происшествий, которые могут быть решены техническим персоналом уровня квалификации, которых указана ранее.

Отсутствует какая-либо или все фазы:

ПРОБЛЕМА	ПРЧИНА	РЕШЕНИЕ
Потеря напряжения	Общее отключение электропитания Перегорел плавкий или магнито-термический предохранитель находящийся перед электрической проводкой для оборудования	Свяжитесь с поставщиком энергии После выяснения причины послужившей отключению оборудования, перезапустите её
Электрическое оборудование не работает	Потеря напряжения Главный выключатель в положении "OFF" Предохранители вышли из строя	Проверить питание от сети и включить его подачу Переключите выключатель в положение "ON" Замените предохранитель или проверьте прерыватели
Оборудование не нагревается до необходимой температуры	Отсутствие или падение напряжение в электрической сети	Обратитесь к квалифицированному персоналу с данным вопросом
ЦИФРОВОЙ ТЕРМОМЕТР не показывает температуру.	На цифровом дисплее горит сигнал "AL1", работает звуковой сигнал.	Термостат с сопутствующей аппаратурой вышел из строя, замените его с помощью квалифицированного персонала
Не включается свет в рабочей полости	Не работает лампа освещения	Попросите квалифицированный персонал заменить лампу

- При потере фазы в трёхфазной схеме питания, скорость разогрева снижается на 1/3 за каждую.
- При однофазной схеме питания, потеря одной фазы означает недостаток питания

17. ОЧИСТКА



Персонал, выполняющий действия описанные в данной, а так же предыдущих, главах должен прочитать руководство и понять все меры безопасности главы.

Для утилизации повреждённого или замененного компонента необходимо руководствоваться данной Главой

Все работы должны производиться только после:

- **Остановки электрического оборудования;**
- **Отключения оборудования от электрической сети;**
- **Уменьшение температуры оборудования для работы с ним.**

Для очистки электрического оборудования не используйте царапающие материалы или инструменты. Не используйте абразивные губки или агрессивные моющие средства. Избегайте использования пены как быструю очистку печи. Не используйте для очистки приборы, очищающие водой под высоким давлением, т.к. это может вызвать повреждение электрического оборудования. Используйте только стандартные приборы для очистки с конкретным предназначением. Так же используйте соответствующую защиту для каждого вида очистки. Все действия должны происходить с пустой внутренней полостью.

ВАЖНО

Необходимо производить очистку электрического оборудования после каждого использования. Все части, которые могут контактировать или контактируют с пищевыми продуктами, другими словами пищевые зоны и внешние поверхности, необходимо очищать и дезинфицировать.

17.1. СХЕМА ОЧИСТКИ

- Очищайте пригоревшие пищевые продукты только пластиковыми скребками
- Удаляйте остатки муки или продуктов используя вытяжной вентилятор;
- Очищайте остальные поверхности используя мягкую влажную ткань;
- Очищайте внутренние части инструментов губкой. Используйте специальные жидкости для очистки стали (не используйте крема или абразивные пасты), которые не должны содержать хлор. Жировые загрязнения удаляйте денатурированным спиртом.

ВАЖНО

После очистки нержавеющей стали, в особенности внешних поверхностей электрического оборудования, и дальнейшей просушки, необходимо защитить поверхности с помощью стандартных продуктов для защиты нержавеющей металлов (например, вазелин) которые можно найти в магазине. Они предотвращают возникновение разводов, возвращает блеск стали и защищают её от проникновения грязи и влаги, которые вызывают коррозию.

СОВЕТЫ ПО УХОДУ ЗА НЕРЖАВЕЮЩЕЙ СТАЛЬЮ

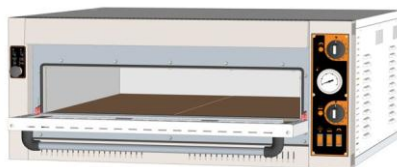
Нержавеющая сталь отличается тем, что она не подвержена коррозии, т.к. на поверхности металла на молекулярном уровне образуется тонкая защитная оксидная пленка после поглощения атомами металла кислорода из воздуха. В виду чего любые внешние воздействия на процесс возникновения пленки и её нахождения на поверхности, такие как прогибы материала, остатки пищи или соли, ведут к уменьшению коррозионной стойкости металла.

17.2. ОЧИСТКА С ПОМОЩЬЮ ВЫСОКОЙ ТЕМПЕРАТУРЫ



Что бы использовать данный способ очистки пожалуйста следите инструкции ниже.

- Нагревайте печь на 400 °C с открытой дверью
- По достижении 400 °C оставьте печь работающей на час (быстрая очистка) или 2 часа (полная очистка)
- Выключите печь и оставьте её остужаться с закрытой дверцей
- После остыванию удалите все загрязнения
- Во время термообработки отключите лампу, во избежание её выхода из строя



Данная процедура описана на наклейке с внутренней стороны дверцы

Удалите её перед использованием



17.3. ОЧИСТКА СТЕКЛЯННОЙ ЧАСТИ ДВЕРЦЫ

Не производите очистку пока стекло горячее

17.4. ПЕРЕРАБОТКА

Переработка — это последний цикл жизни электрического оборудования. Утилизация необходима, когда электрическое оборудование не обеспечивает безопасную работу и эффективность. Большая часть комплектующих электрического оборудования может быть утилизирована.

17.5. ДЕМОНТАЖ

Процесс разборки и переработки включает в себя следующие операции:

- Отсоедините всю электрическую проводку от панели управления и основной платы и отошлите их в специальные организации или компании по сбору данного типа отходов в соответствии с законом.
- Отсоедините электрические компоненты от панели управления и основной платы и отошлите их в специальные организации или компании по сбору данного типа отходов в соответствии с законом.
- Соберите все металлические и пластиковые корпуса, болты и все остальные пластиковые и металлические части и отошлите их в специальные организации или компании по сбору данного типа отходов в соответствии с законом.

17.6. УТЕЛИЗАЦИЯ



Утилизация электрического оборудования не должна происходить стандартным способом, оборудование необходимо утилизировать частями по группам соответственно правилам утилизации электрического оборудования (dlg № 151 del 25/7/05 - 2002/96/CE - 2003/108/CE).

Электрическое оборудование помечено специальным знаком обозначающим контейнер для мусора с колесами (см. изображение). Этот символ обозначает что оборудование было выставлено на рынок после 13 Августа 2005 и должно быть утилизировано отдельно по группам.

Неправильная или нелегальная утилизация оборудования или неправильное использование отходом, в виду содержания ими определенных материалов и субстанций, может повредить людям и окружающей среде. Виновные в несоблюдении норм утилизации электрического оборудования в соответствии с законом будут привлечены к административным и уголовным наказаниям.

17.7. ХРАНЕНИЕ

В случае необходимости хранения электрического оборудования, необходимо выполнение следующих условий:

- Место для хранения должно быть защищено от возможных ударов или тряски, которая может повредить оборудование
 - Отсоедините от сети питания.
 - Защитите электрическое оборудование от попадания прямых солнечных лучей в течении долгого периода времени или других атмосферных явлений (дождя, снега и т.д.). Это может вызвать повреждение некоторых частей оборудования.
 - Оборудование должно быть помещено на плоскую поверхность, что бы обеспечить устойчивое положение
-
-



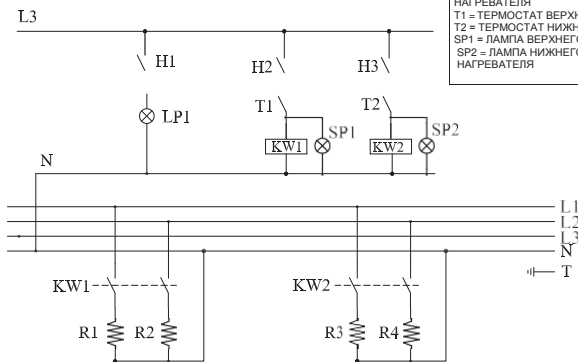
18. ПРИЛОЖЕНИЕ – СХЕМА ЭЛЕКТРИЧЕСКОЙ ЦЕПИ (Механическое управление)

- TECPRO 4
- TECPRO 4+4
- TECPRO 6-L
- TECPRO 6+6-L

Механическое упр-е

Обозначения

KW1 = РЕЛЕ KW2 = РЕЛЕ
 R1-R2-R3 = ВЕРХНИЙ НАГРЕВАТЕЛЬ
 R4-R5-R6 = НИЖНИЙ НАГРЕВАТЕЛЬ LP1 = ЛАМПА
 H1 = ВЫКЛЮЧАТЕЛЬ ЛАМПЫ
 H2 = ВЫКЛЮЧАТЕЛЬ ВЕРХНЕГО НАГРЕВАТЕЛЯ
 H3 = ВЫКЛЮЧАТЕЛЬ НИЖНЕГО НАГРЕВАТЕЛЯ
 T1 = ТЕРМОСТАТ ВЕРХНЕГО НАГРЕВАТЕЛЯ
 T2 = ТЕРМОСТАТ НИЖНЕГО НАГРЕВАТЕЛЯ
 SP1 = ЛАМПА ВЕРХНЕГО НАГРЕВАТЕЛЯ
 SP2 = ЛАМПА НИЖНЕГО НАГРЕВАТЕЛЯ



Работоспособность системы должна быть обеспечена надежной защитой цепи

НЕОБХОДИМО
 После каждой транспортировки необходимо перетягивать крепления плат

!!! ВНИМАНИЕ !!!
 Если потери напряжения в цепи более 10%, необходимо найти неисправность и заменить

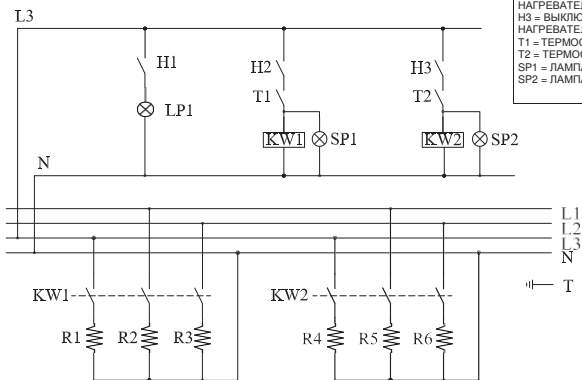
Все схемы представлены в исполнении при положении выключателей «OFF»

- TECPRO 6
- TECPRO 6+6
- TECPRO 9
- TECPRO 9+9

Механическое упр-е

Обозначение

KW1 = РЕЛЕ KW2 = РЕЛЕ
 R1-R2-R3 = ВЕРХНИЙ НАГРЕВАТЕЛЬ
 R4-R5-R6 = НИЖНИЙ НАГРЕВАТЕЛЬ LP1 = ЛАМПА
 H1 = ВЫКЛЮЧАТЕЛЬ ЛАМПЫ
 H2 = ВЫКЛЮЧАТЕЛЬ ВЕРХНЕГО НАГРЕВАТЕЛЯ
 H3 = ВЫКЛЮЧАТЕЛЬ НИЖНЕГО НАГРЕВАТЕЛЯ
 T1 = ТЕРМОСТАТ ВЕРХНЕГО НАГРЕВАТЕЛЯ
 T2 = ТЕРМОСТАТ НИЖНЕГО НАГРЕВАТЕЛЯ
 SP1 = ЛАМПА ВЕРХНЕГО НАГРЕВАТЕЛЯ
 SP2 = ЛАМПА НИЖНЕГО НАГРЕВАТЕЛЯ



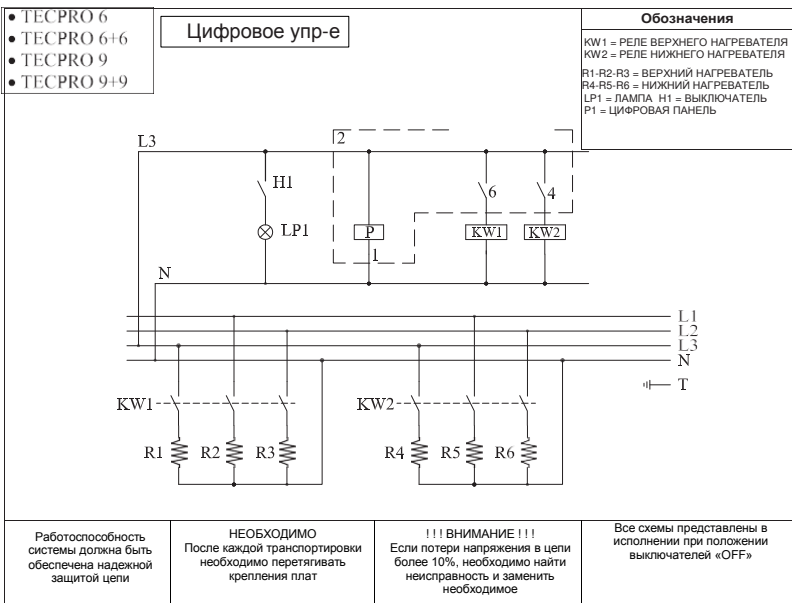
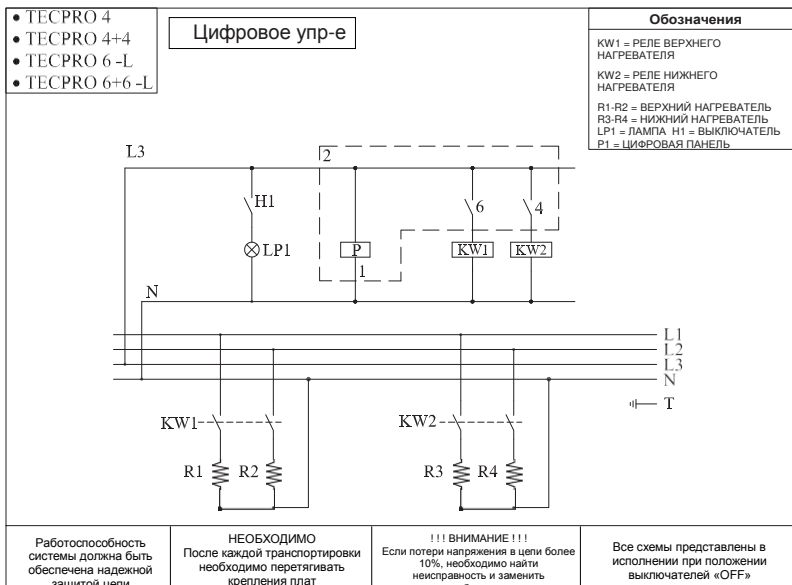
Работоспособность системы должна быть обеспечена надежной защитой цепи

НЕОБХОДИМО
 После каждой транспортировки необходимо перетягивать крепления плат

!!! ВНИМАНИЕ !!!
 Если потери напряжения в цепи более 10%, необходимо найти неисправность и заменить необходимое

Все схемы представлены в исполнении при положении выключателей «OFF»

19. ПРИЛОЖЕНИЕ – СХЕМА ЭЛЕКТРИЧЕСКОЙ ЦЕПИ (цифровое управление)





Электрическая печь

TECPRO	Модель			
	4	4-D	44	44D
6	6-D	66	66D	
6L	6L-D	66L	66L-D	
9	9-D	99	99D	



TECNO A srl

Via del lavoro, 4 - Loc. Canavaccio
61029 URBINO (PU) - Italy

Tel. +39 0722 354048 Fax. +39 0722 35049

info@restoitalia.com

www.restoitalia.com