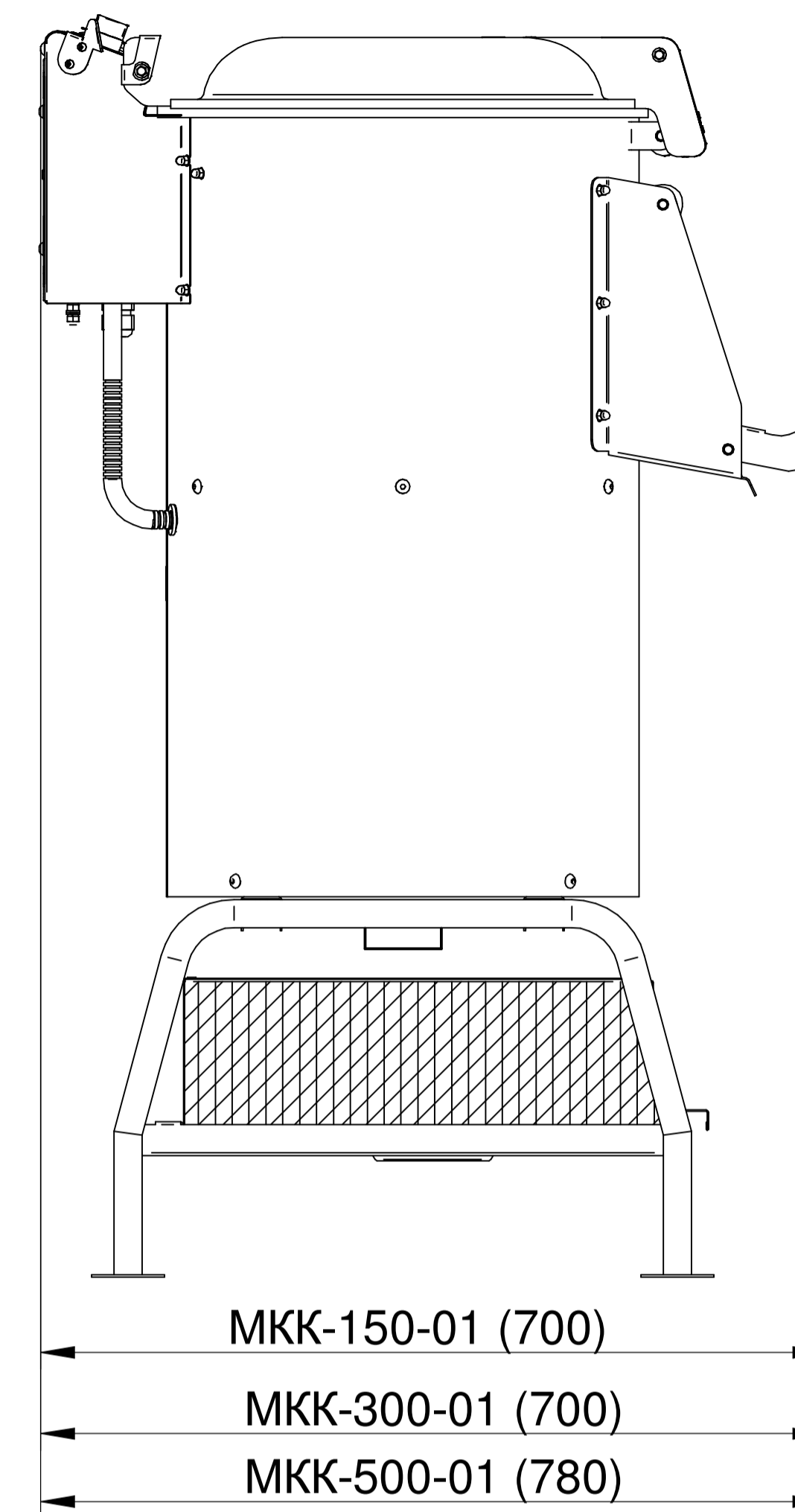
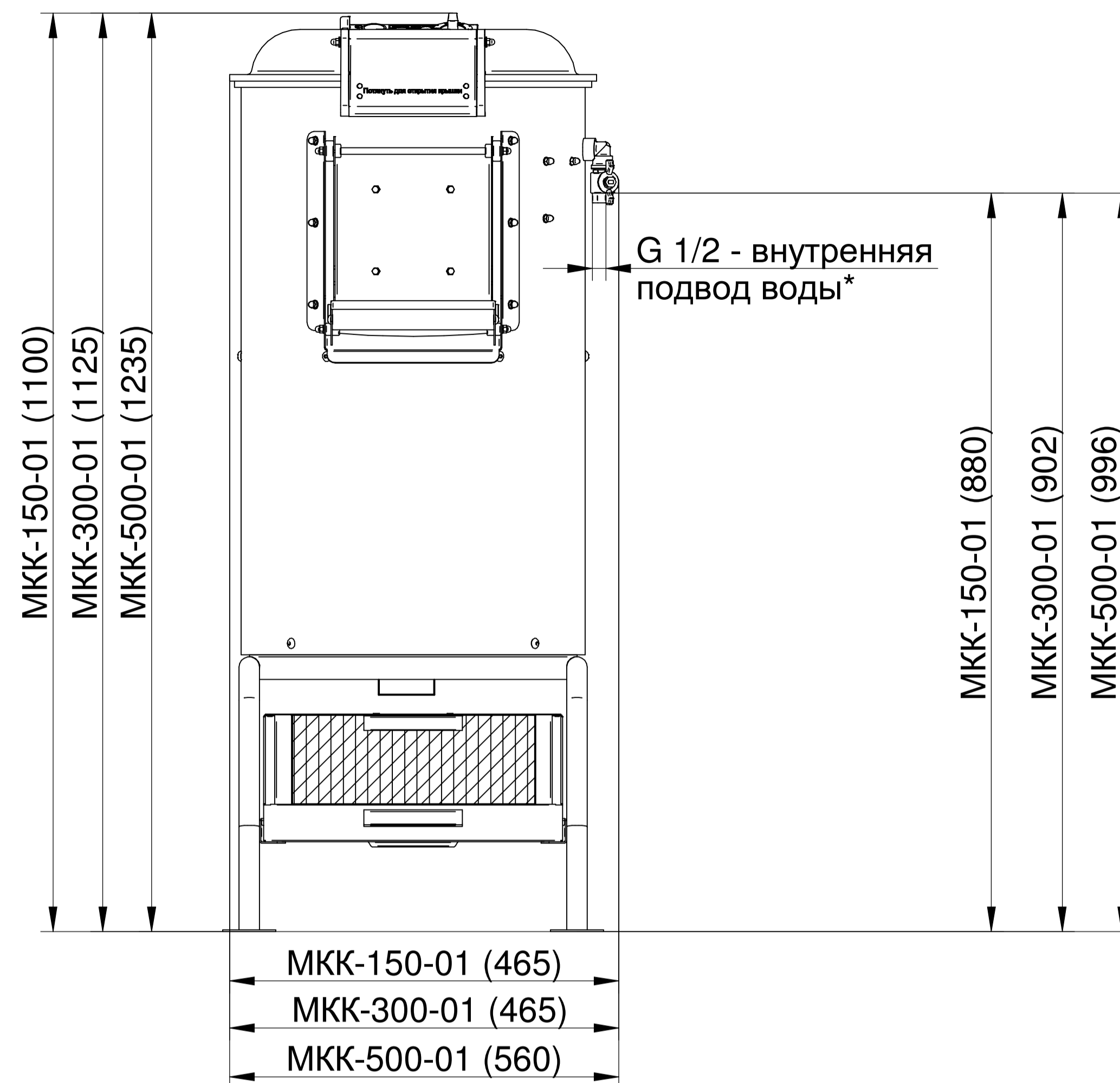


Машины картофелеочистительные кухонные типа МКК



Машины картофелеочистительные кухонные типа МКК-150-01, МКК-300-01 и МКК-500-01 предназначены для очистки картофеля и корнеплодов от кожуры на предприятиях общественного питания. Корпус машины выполнен из высококачественной нержавеющей стали. Машина состоит из:

- пульта управления;
- привода;
- рабочей камеры;
- станины;
- подставки;
- мезгосборника;

Процесс очистки состоит в механическом воздействии на продукт рабочими органами (абразивного диска и внутренней камеры, которая также состоит из абразивного материала) и воды. После очистки мезга удаляется по сливному шлангу в фильтр-отстойник (мезгосборник), а затем в канализацию.

Включение машины производится путем поворота таймера. Затем включается вода. Через крышку загружается продукт. Выгрузка продукта производится через разгрузочный люк, под воздействием центробежной силы.

Простой и удобный механизм открывания и фиксации крышки сделает процесс загрузки корнеплодов комфортным и быстрым. Благодаря крышке, изготовленной из прозрачного поликарбоната процесс очистки всегда находится под контролем и степень очистки корнеплодов легко определить визуально. Машина оснащена функцией "блокировки открытия крышки". Имеется анкерное крепление к полу.

Наименование	МКК-150-01	МКК-300-01	МКК-500-01
Код	209878	209884	9887
Номинальное напряжение, В	3N/PE400		
Род тока, Гц	50		
Номинальная потребляемая мощность машины, кВт	0,75		1,1
Максимальная разовая загрузка (картофель), кг, не более	10	17	27
Время обработки, мин, не более	2		
Габаритные размеры, мм, не более			
- длина	465	465	560
- ширина	700	700	780
- высота	1100	1125	1235
Масса, кг	55	65	70