



**СПЛИТ – СИСТЕМЫ ХОЛОДИЛЬНЫЕ СЕРИИ
«М-сплит»**

**Паспорт
Руководство по эксплуатации**

**Волжск
2016**

ВНИМАНИЕ!

ПЕРЕД ЭКСПЛУАТАЦИЕЙ ИЗДЕЛИЯ ВНИМАТЕЛЬНО ОЗНАКОМИТЕСЬ С НАСТОЯЩИМ РУКОВОДСТВОМ.

НАДЕЖНАЯ, ЭКОНОМИЧНАЯ И БЕЗОПАСНАЯ РАБОТА ИЗДЕЛИЯ ЗАВИСИТ ОТ СОБЛЮДЕНИЯ ПРИВЕДЕННЫХ В РУКОВОДСТВЕ УКАЗАНИЙ.

**Температурный режим эксплуатации во внешней среде от 12° до 32° С.
Установки не предназначены для холодильной обработки продуктов.**

1. Общие сведения об изделии

1.1. Сплит системы холодильные (далее установки) предназначены для создания холода в камерах, теплоизолированных от внешней среды, с сопротивлением теплопередачи не хуже:

- для низкотемпературных камер $-4,0 \text{ м}^2 \times \text{К} \setminus \text{Вт}$.
- для среднетемпературных камер $-3,1 \text{ м}^2 \times \text{К} \setminus \text{Вт}$.

предназначенных для кратковременного хранения продуктов. Разница температур загружаемых продуктов должна отличаться от поддерживаемой в камере температуры не более чем на 5°С.

1.2. Условные обозначения холодильных установок:

"СМ" – cold machine (агрегат и воздухоохладитель отдельно);

"L" - низкотемпературная холодильная установка;

"М" - среднетемпературная холодильная установка;

1.3. Установки изготовлены в климатическом исполнении «У» категории размещения 3 по ГОСТ15150 для работы при температуре окружающего воздуха от 12° до 32°С. и относительной влажности воздуха от 80% до 55%.

1.4. Адрес предприятия изготовителя: 425000, Республика Марий Эл, г. Волжск, Мамасево, 1, ООО «Интерколд».

Наименование изделия	Холодопроизводительность*, Вт не менее	Создаваемая температура, °С	Мощность ТЭНов оттайки не более, кВт	Рабочий ток макс., А	Напряжение, В	Электрическая мощность, Вт	Диаметры Трубопроводов		Доза заправки R404а, кг	Масса нетто, кг
							Всасывающая Линия	Жидкостная Линия		
MCM110	735	-5...+5 °С	0,6	4	220V 1~	600	3/8	1/4	0,55	60
MCM 115	1400		0,6	8		800	1/2	3/8	0,55	60
MCM218	1600		1,2	12		1100	1/2	3/8	0,54	72
MCM223	2100		1,2	7,3		1200	1/2	3/8	0,83	76
MCM231	2600		1,2	8,3		1500	1/2	3/8	1,2	76
MCM223	2100		1,2	4	380V 3~	1200	1/2	3/8	0,83	76
MCM231	2600		1,2	5		1500	1/2	3/8	1,2	76
MCM 331	2600		2	5		1500	1/2	3/8	1,2	76
MCM342	3650		2	4,8		1500	3/4	3/8	1,37	76
MCM 451	5300		4	8,2		2100	3/4	3/8	6	103
MCM 454	5800		4	10		2800	7/8	3/8	9	160
MCM462	6200		4	12		4500	7/8	1/2	9	160
MCM471	7000		5,5	14		5100	7/8	1/2	9	170
LCM108	661		Не более -18 °С	0,6		6	220V 1~	600	1/2	3/8
LCM109	966	0,6		7	700	1/2		3/8	0,44	72
LCM210	1180	0,6		12	1000	1/2		3/8	0,83	88
LCM 316	1750	1,2		6	380V 3~	1100	5/8	3/8	0,9	88
LCM 324	2300	2		7		1300	5/8	3/8	1,02	88
LCM 434	3400	2		10		2100	7/8	1/2	1,1	101
LCM 443	4200	4		12,5		3000	7/8	1/2	6	160
LCM 447	4600	5,5		14		3300	7/8	1/2	6	160

3. Комплектность.

№ п/п	Наименование		Примечание
1	Паспорт, руководство по эксплуатации	1	
2	Агрегат в сборе	1	
3	Воздухоохладитель в сборе	1	
4	Щит управления Воздухоохладителя	1	
5	Упаковка	1	

4. Транспортировка.

- 4.1. Упакованные установки допускается транспортировать всеми видами транспорта, за исключением воздушного.
- 4.2. Условия транспортирования в части воздействия климатических факторов – группа 4 по ГОСТ15150, а также по части механических факторов - С по ГОСТ23170.
- 4.3. При транспортировке должна быть обеспечена защита транспортной тары от механических повреждений.
- 4.4. Расстановка и крепление тары в транспортных средствах должны обеспечивать устойчивое положение и исключать возможность смещения при транспортировке. Ориентация тары должна быть в соответствии с манипуляционными знаками.
- 4.5. Загрузка и разгрузка изделий должна производиться осторожно, не допуская ударов и толчков.

5. Правила хранения.

- 5.1. Хранение установок осуществляется в транспортной таре предприятия - изготовителя по группе 4 ГОСТ 15150 при температуре окружающей среды не ниже минус 35°С.
- 5.2. Срок хранения - не более 12 месяцев.

6. Свидетельство о приемке.

6.1. сплит-система _____
 заводской номер _____
 признана годной к эксплуатации.

М. П.

Дата выпуска _____

Личные подписи должностных лиц ответственных за приемку изделий

7. УСЛОВИЯ ПРЕДОСТАВЛЕНИЯ ГАРАНТИЙНЫХ ОБЯЗАТЕЛЬСТВ

7.1. Гарантийные обязательства осуществляются для безвозмездного устранения заводских дефектов, объективность которых признана заводом-изготовителем или специализированной организацией.

7.2. Гарантийный срок на изделие устанавливается Поставщиком до 12 месяцев со дня фактической передачи изделия Покупателю.

7.3. Гарантийные обязательства не предоставляются, если:

- не были полностью выполнены все правила транспортировки, хранения, монтажа и эксплуатации, указанные в техническом паспорте;
- отсутствует договор на техническое обслуживание изделий специализированной организацией, имеющей соответствующую аттестацию;
- изделие было подвергнуто изменениям или ремонту без письменного согласия завода-изготовителя.

7.4. Гарантийные обязательства на изделие не включают в себя техническое обслуживание в течение гарантийного срока, которое производится за отдельную плату.

7.5. Пуско-наладочные работы должны быть проведены любой из специализированных организаций, имеющих соответствующую аттестацию.

7.6. Покупатель обязан в течение 30 дней с момента передачи ему изделия заключить договор на техническое обслуживание с любой из специализированных организаций

7.7. Гарантия действительна при наличии следующих документов:

- акт пуска в эксплуатацию (Приложение 1);
- акт технического состояния;
- договор на техническое обслуживание со специализированной организацией, имеющей соответствующую аттестацию.

Акты подписываются Покупателем, специализированной организацией и заверяются соответствующими печатями. Отсутствие или непредставление заводу-изготовителю либо специализированной организации, имеющей право осуществлять гарантийный ремонт изделия вышеперечисленных документов дает право последним отказаться от выполнения гарантийных обязательств.

7.8. В случае установления специалистами завода-изготовителя либо специализированной организации, имеющей право осуществлять гарантийный ремонт, фактов, которые свидетельствуют о вине Покупателя в выходе из строя изделия, последний обязуется оплатить все расходы, которые вышеперечисленные организации понесли при направлении специалистов. При этом обязанность по доказательству отсутствия вины лежит на покупателе.

7.9. Сроки гарантии не продлеваются в случае ремонта или замены деталей и узлов.

8. Сведения о техническом обслуживании.

8.1. Регламентное техническое обслуживание осуществляется по годовому графику, который разрабатывается центром, осуществляющим технический сервис.

8.2. Периодичность регламентного технического обслуживания – раз в месяц.

8.3. Результаты технического обслуживания заносятся в табл. 2.

Таблица 2

Дата произв. тех. обслуживания	Результаты тех. обслуживания. Печать тех. центра	Дата проведения тех. обслуживания	Результаты тех. обслуживания. Печать тех. центра

9. Эксплуатация и обслуживание.

9.1 Устройство и работа изделия.

9.1.1. Холодильная установка состоит из компрессора, конденсатора, фильтра осушителя, терморегулирующего вентиля (капиллярной трубки), испарителя, докисателя и отделителя жидкости. В конструкции с терморегулирующим вентилем после конденсатора устанавливается ресивер.

Все элементы гидросистемы холодильной установки соединены герметично.

Тип конденсатора – микроканальный и испарителя – ребристо - трубный с обдувом осевым вентилятором. Материал трубы - медь, ребер - алюминиевый сплав.

Система автоматики представляет собой микропроцессорный контроллер, обеспечивающий работу холодильной установки по программе пользователя.

Защита компрессора обеспечивается с помощью реле высокого и низкого давлений.

Для обеспечения стабильного давления конденсации фреона может быть установлен автоматический регулятор давления конденсации, отключаемый выключателем по желанию потребителя.

Оттайка автоматическая. Нагрев испарителя и поддонов производится ТЭНами.

9.1.2. Электрические схемы изделий приведены в приложении 2.

9.2. Монтаж сплит - систем.

При монтаже сплит - систем воздухоохладитель крепится к потолочной плите крепежом, прилагаемом в ЗИПе. Агрегат устанавливают с наружной стороны камеры, стараясь уменьшить расстояние между агрегатом и воздухоохладителем. Соединительные трубы должны иметь диаметр как у выходов труб агрегата. Труба возврата фреона, проходящая за пределами холодильной камеры должна быть утеплена армафлексом.

При соединении силового кабеля к трехфазной сети ориентация фазовых проводников не требуется. Для обеспечения электробезопасности, желто-зеленый провод должен быть подключен к отдельному контуру заземления.

9.2.1. Схема монтажа проводов и диаметры сечений провод приведены в **приложении 3**.

9.2.2. Обслуживать изделие должно ответственное лицо, назначенное руководителем предприятия - владельца оборудования, прошедшего обучение в техническом центре по обслуживанию холодильной техники.

Ответственное лицо должно:

- знать устройство и работу холодильной установки;
- уметь включать установку и настраивать ее на необходимый температурный режим;
- знать и строго соблюдать правила по технике безопасности.

9.3. Порядок работы:

1. Включить автоматический выключатель, подать напряжение на установку.

2. При установившемся режиме и нормальной работе холодильной машины:

компрессор отключается по достижении заданной температуры в камере, срабатывании защиты - теплового реле, датчика высокого и низкого давления, монитора напряжений, авт.выключателя, выхода из строя предохранителей и на период оттайки.

вентиляторы воздухоохладителя отключаются на период оттайки, а вентиляторы конденсатора на период отключения компрессора.

3. В случае образования большой толщины «Снеговой шубы» на испарителе включите режим принудительного оттаивания.

9.4. Эксплуатационные гарантированные режимы работы установки:

- температура внешней среды: 12...32°C, относительная влажность воздуха от 80% до 55%
- изменение питающего напряжения: плюс 10 минус 15% от номинального напряжения
- разница температуры загружаемого продукта и поддерживаемой температуры в камере: не более 5°C;
- коэффициент рабочего времени: не более 0.75 при своевременной очистке теплообменников и ежемесячных профилактических работах проводимых сервисным центром.

толщина стен из ППУ-сендвич-панелей с коэффициентом теплопроводности 0.025Вт/(мхК):

- | | | |
|---|--|------------------------|
| - | среднетемпературная камера | -80мм. |
| - | низкотемпературная камера | -100мм. |
| - | плотность загрузки камеры до 100 м ³ | -250кг\м ³ |
| - | камеры свыше 100 м ³ (на поддонах) | -122 кг\м ³ |
| - | суточный оборот камеры до 100 м ³ | -10% |
| - | камеры свыше 100 м ³ (на поддонах) | -15% |
| - | удельная теплоемкость продукта: | |
| | средняя температура (до заморозки) | - 3,7 кдж\кг х град. |
| | низкая температура (после замораживания) | - 3 кдж\кг х гр |

10. Меры безопасности.

10.1. Степень защиты оборудования IP 20.

10.2. Перед пуском установки необходимо убедиться в целостности изоляции проводников, надежности соединений и качестве заземления.

Примечание: Без заземления включение установки запрещается!

10.3. Если есть признаки ненормальной работы холодильной установки или обнаружены нарушения в электрической части (нарушение изоляции проводов, обрыв заземляющего провода и т.д.) эксплуатирующим лицам следует немедленно отключить установку и вызвать механика.

Примечание: Категорически запрещается обслуживающему персоналу производить ремонт и регулировку режимов работы установки!

10.4. При проведении санитарной обработки, профилактических и ремонтных работ, установка должна быть отключена от сети.

10.5. После длительного перерыва в работе установки пуск ее в работу может быть произведен только после тщательной проверки представителем сервисного центра.

10.6. Минимальное расстояние между наружным блоком и стеной здания не менее 200 мм.

10.7. Минимальное расстояние для воздухоохладителей кубической формы от стены камеры 200 мм.

11. Возможные неисправности и способы их устранения.

11.1. При возникновении неисправности или признаков ненормальной работы (снижение холодопроизводительности, частая остановка и пуск компрессора и т.д.), необходимо вызвать механика для их устранения.

Возможные неисправности и способы их устранения представлены в табл.3.

Таблица 3.

Наименование неисправности, внешние проявления и дополнительные признаки	Вероятная причина	Способы устранения
1. Установка не работает, цифровой индикатор не светится.	Нет электропитания. Большая асимметрия плеч напряжения питания.	-проверить наличие напряжения в сети; -проверить состояние сетевого шнура и соединения; -проверить целостность предохранителя Пр1. Произвести проверку 3х фазной сети на асимметрию плеч и величины линейного напряжения. Устранить неисправности линии питания.
2. Установка работает долго и непрерывно. В охлаждаемом объеме не поддерживается заданная температура.	Частая загрузка теплым продуктом. Частый режим открывания дверей. Испаритель покрыт толстым слоем льда, повышенная влажность продукта Нарушена герметичность камеры	Избегать загрузки камеры теплыми продуктами. Уменьшить грузооборот продуктов. Уменьшить частоту открывания дверей холодильной камеры. Оттаять испаритель, введя режим принудительного оттаивания. Уменьшить интервал между оттайками. Проверить уплотнение дверей межпанельных стыков, неисправность дверей устранить, зазоры в стыках замазать герметиком.
3. Холодильная машина работает короткими циклами:	Камера слишком плотно загружена	При загрузке обеспечить свободный поток воздуха

	<p>продуктами.</p> <p>Слишком высокая температура окружающей среды</p> <p>Нарушена циркуляция воздуха в конденсаторе.</p> <p>Утечка фреона (срабатывает защита по низкому давлению).</p>	<p>между стеллажами с продуктами.</p> <p>Установку эксплуатировать при температуре окружающей среды более 32°C запрещается.</p> <p>Проверить доступ воздуха через конденсатор; при необходимости продуть.</p> <p>Обеспечить зазор между вентиляторной решеткой и потолком – 400...600мм.</p> <p>Проверить работу вентилятора конденсатора, неисправность вентилятора устранить.</p> <p>Выявить и устранить утечку фреона из системы.</p> <p>До устранения неисправности включение установки запрещается из-за возможного отказа компрессора.</p>
--	--	--

12. Техническое обслуживание.

Бесперебойная и эффективная работа изделий обеспечивается системой планово-предупредительных мероприятий по уходу, надзору, диагностике и всех видов ремонтов, проводимых в плановом порядке в установленные сроки и направленных на поддержание оборудования в исправном состоянии.

12.1. Перечень работ по техническому обслуживанию:

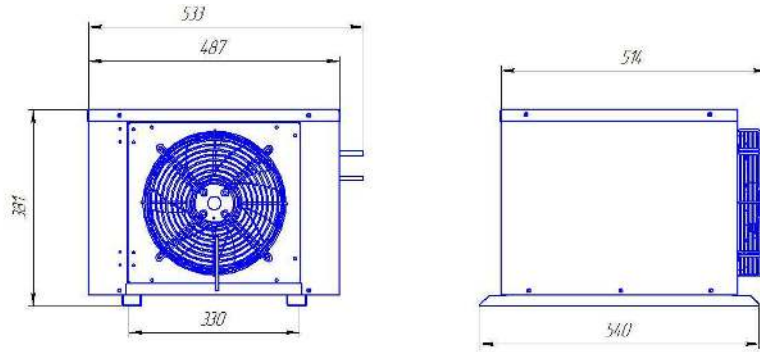
№	Наименование работ	Периодичность проведения	Кто проводит работы
1	Очистка узлов от загрязнений (в зависимости от степени загрязнений)	еженедельно	Ответственный механик владельца
2	Осмотр агрегата; электрические измерения параметров питающей сети; проверка уровня масла (по возможности), первичная дефектация; проверка настройки приборов автоматического управления и защиты	ежемесячно	Сервисный центр
3	Проверка надежности крепления узлов холодильной установки, подтяжка всех крепежных элементов	Ежемесячно	Сервисный центр
4	Чистка электрооборудования и пускозащитной аппаратуры, проверка надежности крепления электросоединений, их подтяжка	Ежеквартально	Сервисный центр
5	Настройка приборов автоматического регулирования и управления, выполнение работ по уходу за ними	Ежемесячно	Сервисный центр
6	Проверка на наличие утечек хладона устранение их при необходимости	Ежемесячно	Сервисный центр
7	Дозаправка системы хладоном, дозаправка компрессора маслом	При необходимости	Сервисный центр
8	Проверка программ электронных приборов и их перенастройка в зависимости от технологических требований	При необходимости	Сервисный центр

12.2. Результаты ежемесячного технического обслуживания заносятся в таблицу 2 настоящего паспорта и заверяются печатью сервисного центра.

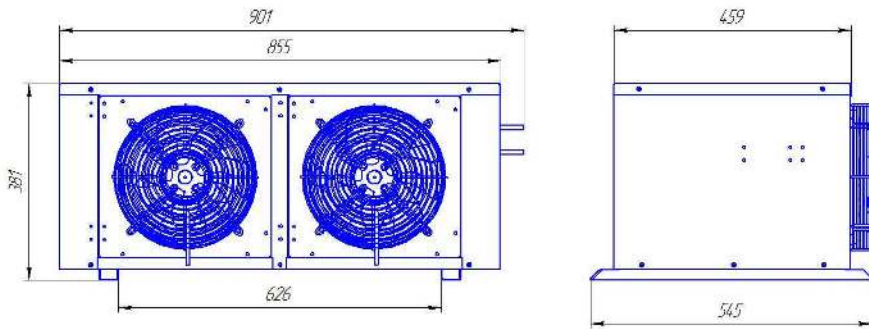
Внимание! При необходимости добавления смазочного масла в компрессор следует заливать его той же марки.

13. Габаритные размеры

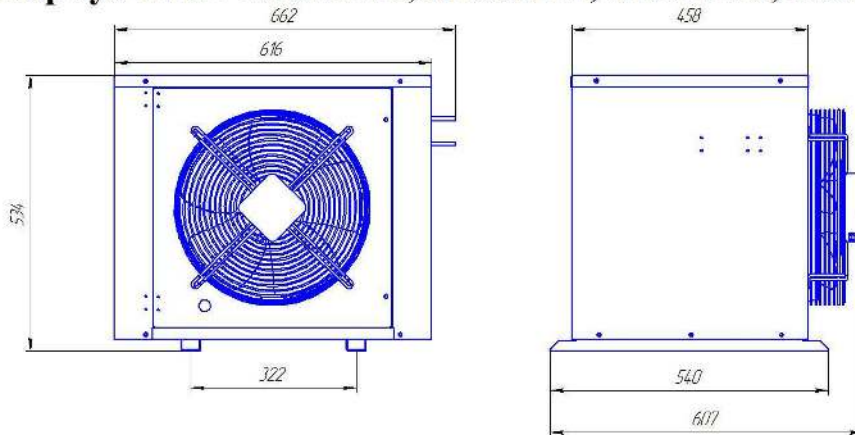
Габаритные размеры блока



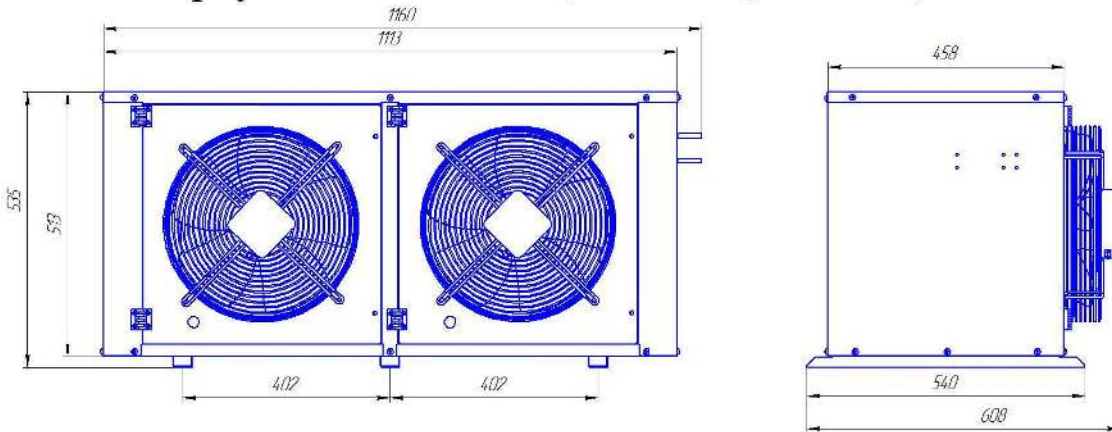
Корпус Тип1 МСМ110, МСМ115, LCM108, LCM109



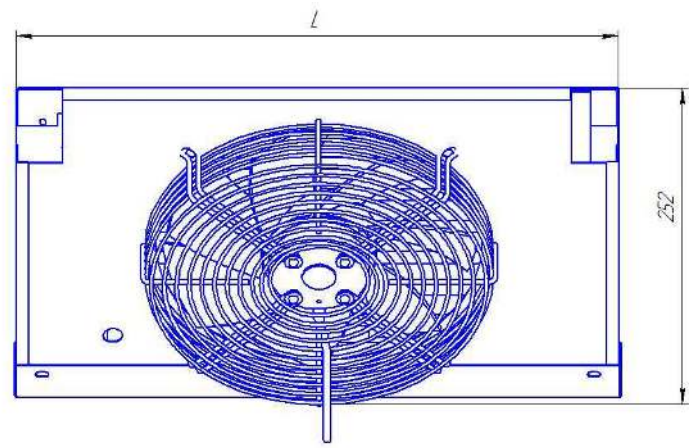
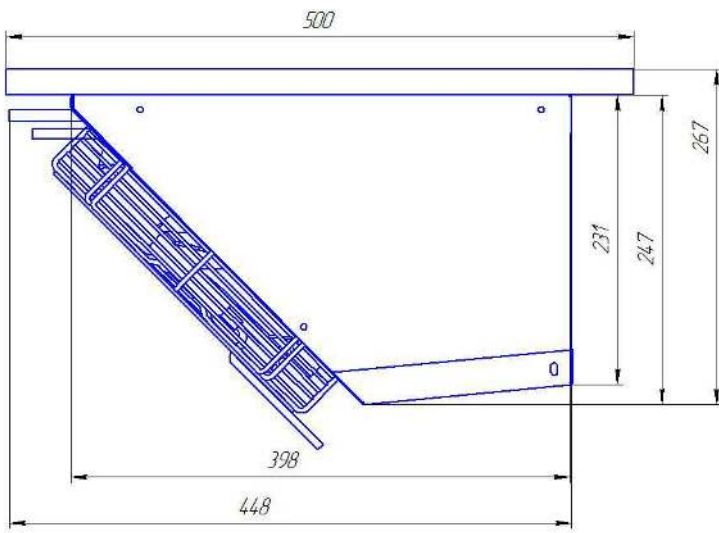
Корпус Тип2 МСМ218, МСМ223, МСМ231, LCM210



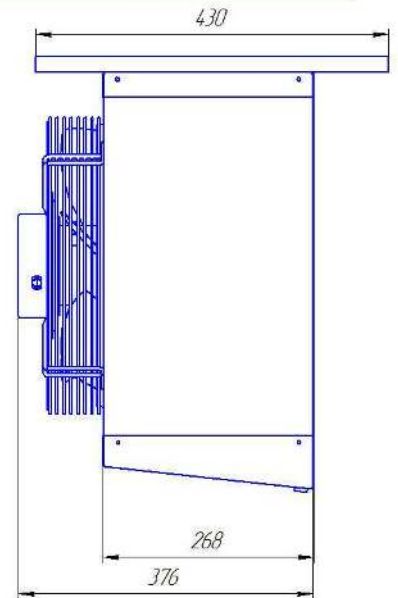
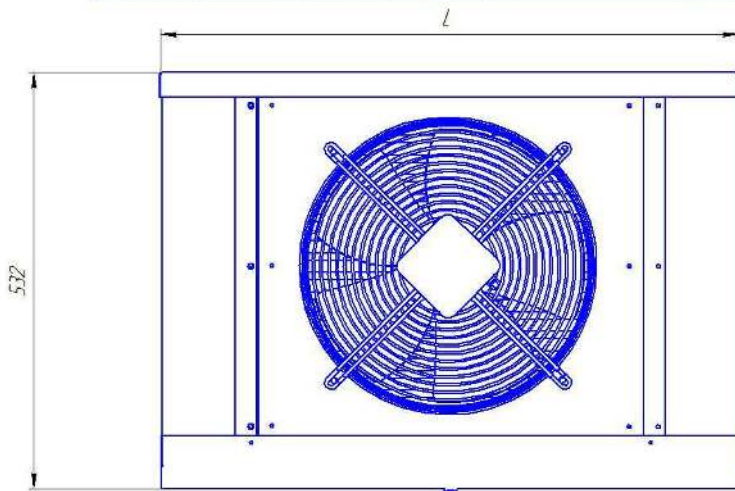
Корпус Тип3 МСМ331, МСМ342, LCM316, LCM324



Корпус Тип4 МСМ451, МСМ454, МСМ462, МСМ471, LCM434, LCM443, LCM447



МОДЕЛИ	L, mm	Количество вентиляторов, шт.
MCM110, MCM115, LCM108, LCM108, MCM218, MCM223, MCM231, LCM210,	440 752	1 2



МОДЕЛИ	L, mm	Количество вентиляторов, шт.
MCM323, MCM331, LCM316, LCM324, LCM324, LCM434	740	1
MCM342, MCM451, MCM454, MCM462, LCM443	1190	2
MCM471, LCM447	1640	3

Акт пуска в эксплуатацию.

Настоящий акт составлен «__»____20__г. владельцем холодильной установки _____

_____ Наименование и адрес организации, должность, Ф.И.О
и представителем фирменного центра по техническому сервису _____
(наименование)

_____ (должность, фамилия, имя, отчество)
в том, что холодильная установка марки _____ заводской номер _____ изготовленный ПК
«Интерколд»«__»____20__г., запущенная

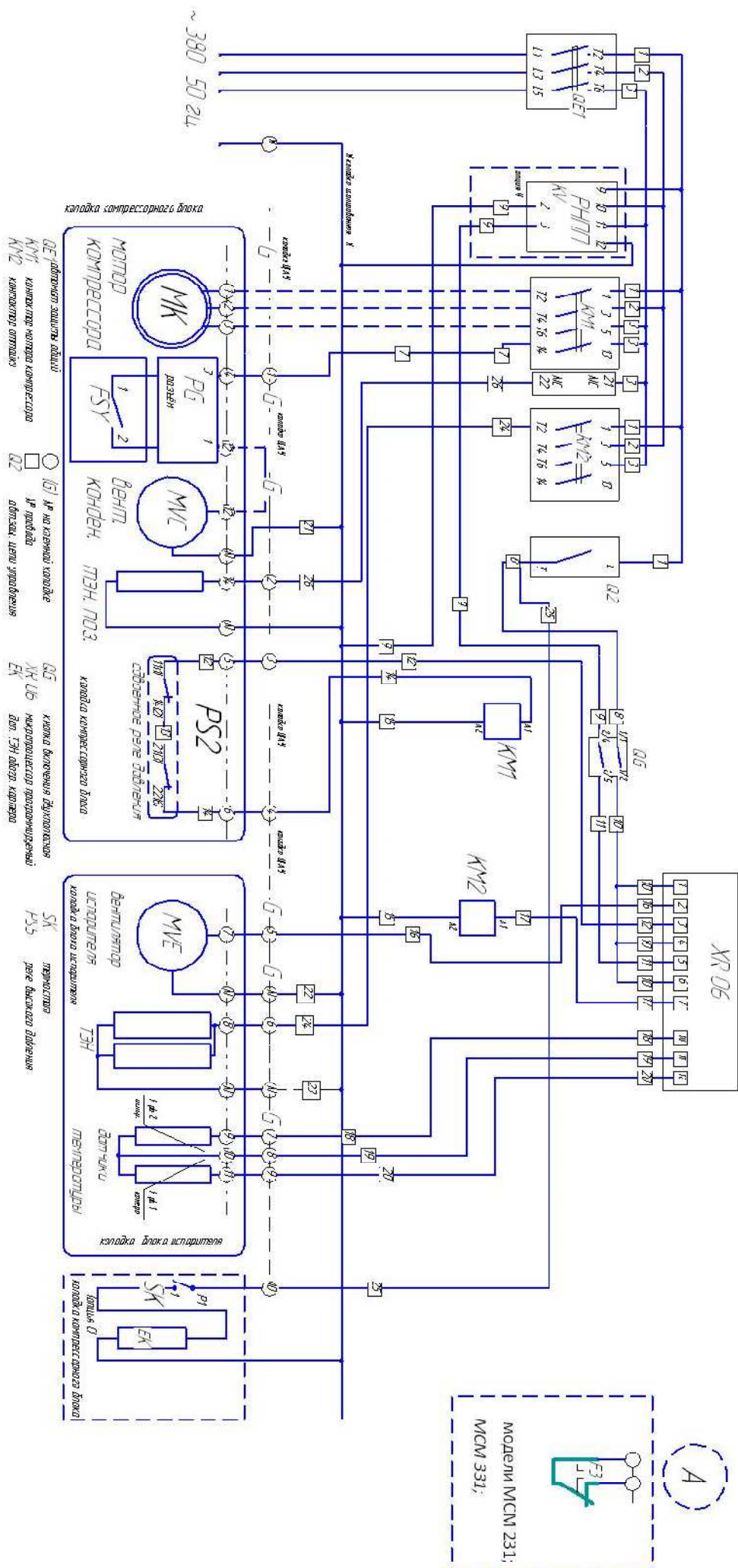
_____ Должность, наименование организации, Ф.И.О.

Удостоверение на право монтажа и обслуживания торгового холодильного оборудования №____ выданное «__»
____ 20 __г.

_____ Наименование организации, выдавшей удостоверение

Инвентарный номер _____ предприятия владельца

Владелец	_____	_____
	Подпись	Ф.И.О.
Представитель центра	_____	_____
	Подпись	Ф.И.О.
М.П.		
Электромеханик	_____	_____
	Подпись	Ф.И.О.



КСМ 471, СМ 447 змшн.опт.и. 26.07.2016 г.

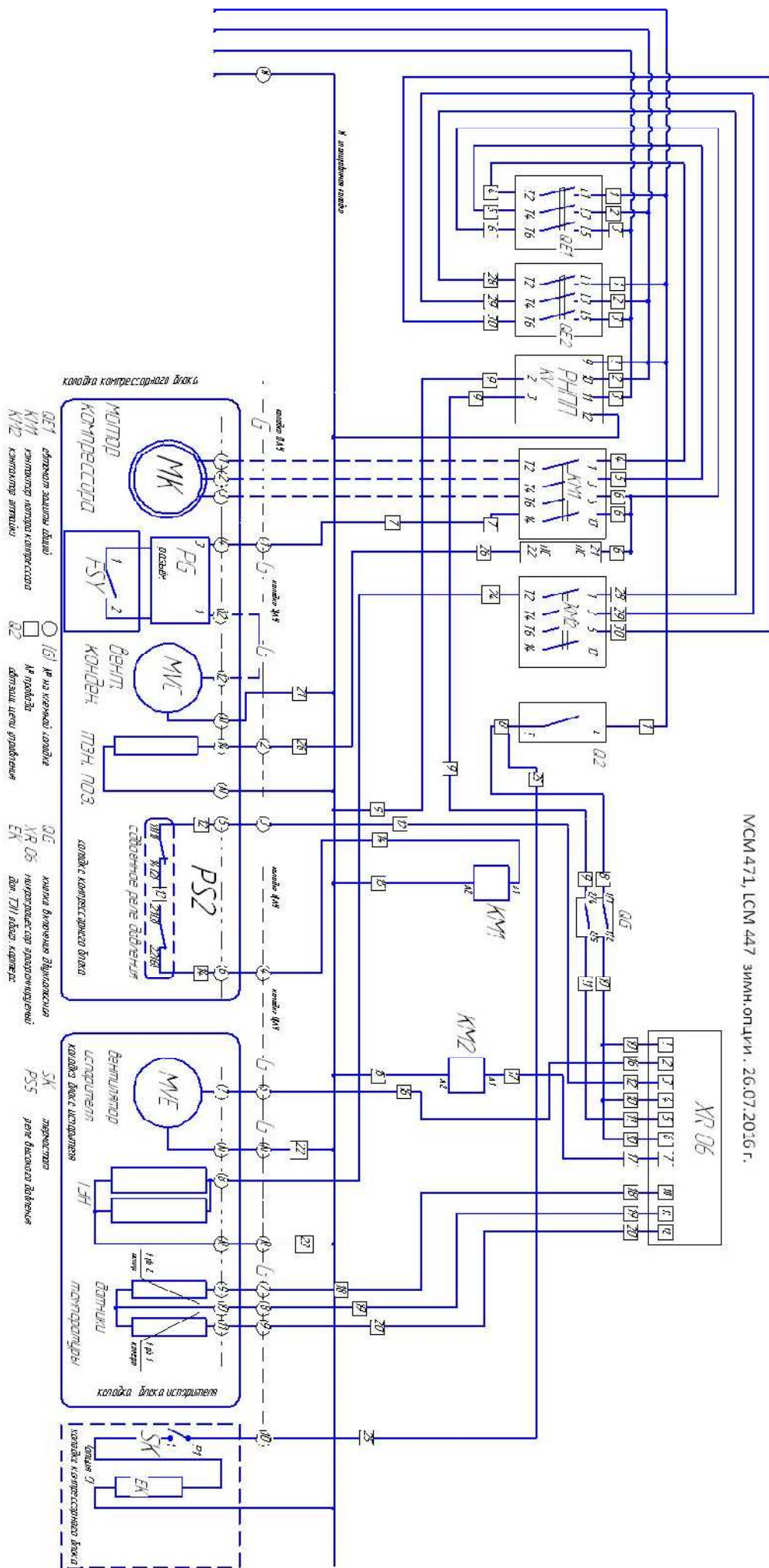


Схема подключения с питанием 220 В

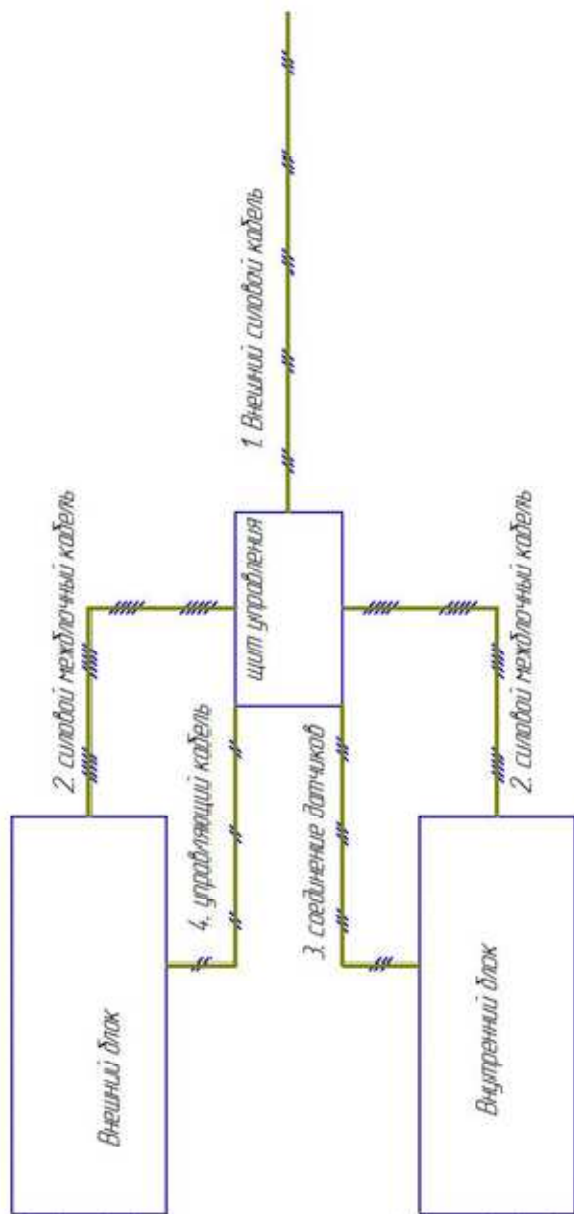
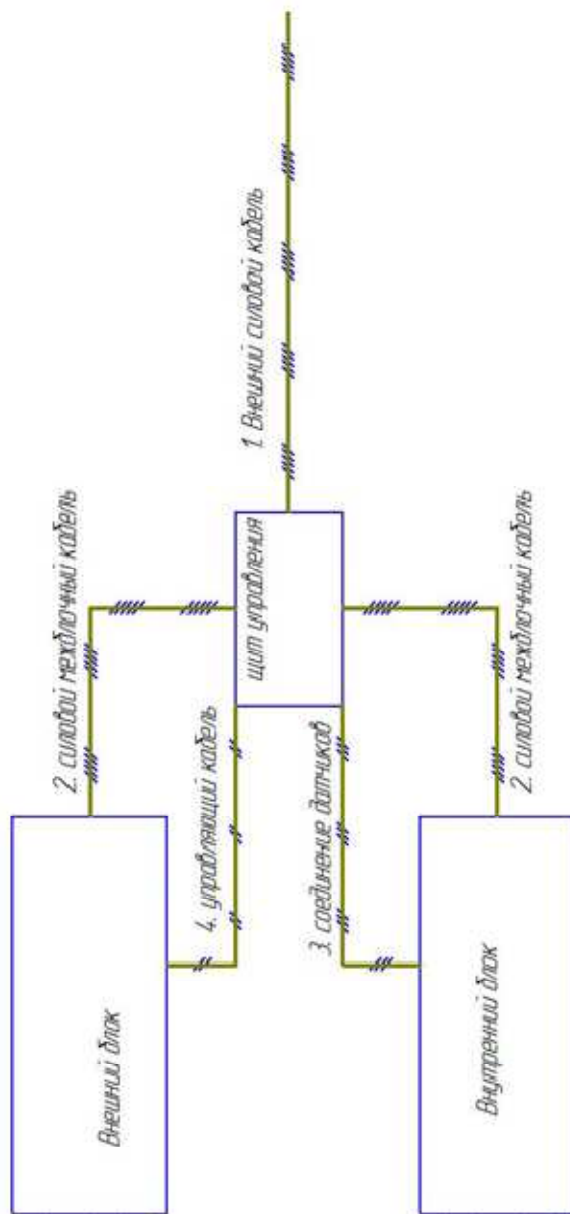


Схема подключения с питанием 380 В



Модель	
МСМ110	1. Внешний силовой: 3x1,5 мм2
МСМ 115	2. Силовой межблочный: 5x1,5 мм2
МСМ218	3. Соединение датчиков: 3x0,75
МСМ223 220В	4. Управляющий: 2x0,75
МСМ231 220В	
МСМ223 380В	1. Внешний силовой: 5x1,5 мм2
МСМ231 380В	2. Силовой межблочный: 5x1,5 мм2
МСМ 331	3. Соединение датчиков: 3x0,75
МСМ 342*	4. Управляющий: 2x0,75
МСМ 451	1. Внешний силовой: 5x2,5 мм2
МСМ 454	2. Силовой межблочный: 5x2,5 мм2
МСМ462	3. Соединение датчиков: 3x0,75
МСМ471	4. Управляющий: 2x0,75
LCM108	1. Внешний силовой: 3x1,5 мм2
LCM109	2. Силовой межблочный: 5x1,5 мм2
LCM210	3. Соединение датчиков: 3x0,75
	4. Управляющий: 2x0,75
LCM 316	1. Внешний силовой: 5x1,5 мм2
LCM 324	2. Силовой межблочный: 5x1,5 мм2
LCM 434	3. Соединение датчиков: 3x0,75
	4. Управляющий: 2x0,75
LCM 443	1. Внешний силовой: 5x2,5 мм2
LCM447	2. Силовой межблочный: 5x2,5 мм2
	3. Соединение датчиков: 3x0,75
	4. Управляющий: 2x0,75