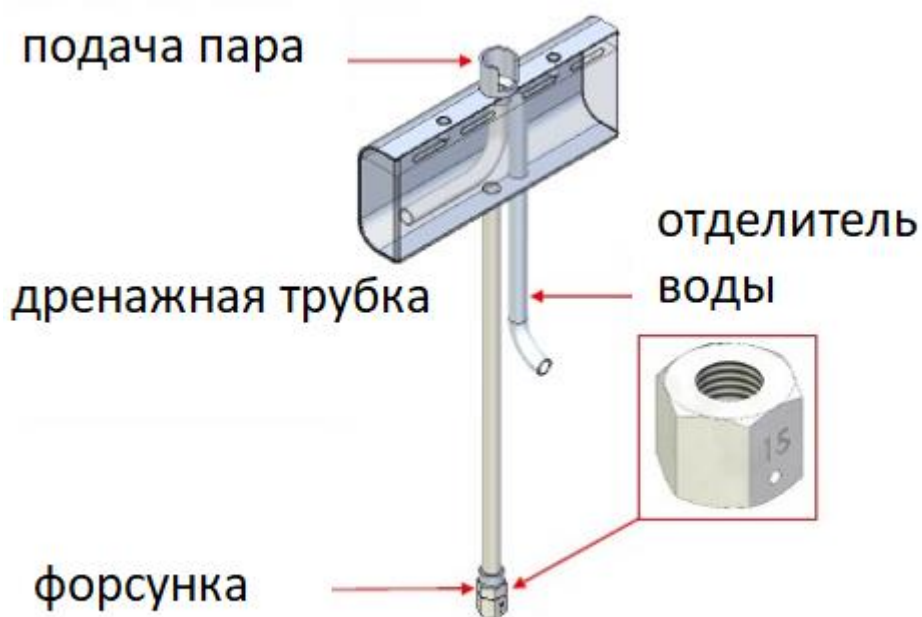


Комбинированные печи TSI Steam Power используют Уникальную систему для генерации пара, эта система называется Steam Power.

Система генерации пара Steam Power – это дополнительное устройство, теплообменник, дополнительно подогревающий воду идущую на производство пара, используя энергию уже отработанного пара, уменьшая затраты на электричество

Схематическое изображение теплообменника:



На нижнем рисунке цветом показана температура воды, проходящая через теплообменник, синий – вода холодная, красный – подогрета.

(На изображении представлен вид системы Steam Power модели)

