

DUNAVOX

Инструкция по эксплуатации

Модели:

**DAT-6.16C, DAT-12.33C,
DAT-12.33DC, DAT-24.68DC
DX-28.65C**

Внимание!

Перед использованием прочитайте требования по технике безопасности и эксплуатации и постарайтесь в дальнейшем их выполнять.

Содержание

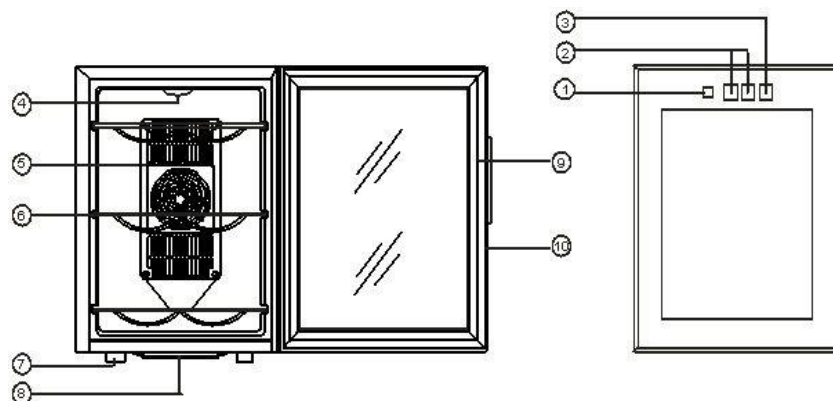
ТЕХНИЧЕСКИЕ ХАРАКТЕРИСТИКИ	6
ВАЖНЫЕ ПРАВИЛА ТЕХНИКИ БЕЗОПАСНОСТИ	7
ВАЖНЫЕ ЗМЕЧАНИЯ И ОБСЛУЖИВАНИЕ	7
ИНСТРУКЦИЯ ПО УСТАНОВКЕ	8
ДО НАЧАЛА УСТАНОВКИ ВИННОГО ШКАФА	8
ПОДКЛЮЧЕНИЕ К ЭЛЕКТРИЧЕСТВУ	8
ЭКСПЛУАТАЦИЯ ХОЛОДИЛЬНИКА ДЛЯ ВИНА	9
КАК ПОЛЬЗОВАТЬСЯ КНОПКАМИ НА ПАНЕЛИ ДИСПЛЕЯ:	9
УХОД И ОБСЛУЖИВАНИЕ	9
ОЧИСТКА ХОЛОДИЛЬНИКА ДЛЯ ВИНА	9
ПЕРЕМЕЩЕНИЕ ХОЛОДИЛЬНИКА ДЛЯ ВИНА	9
ПРОБЛЕМЫ ПРИ ЭКСПЛУАТАЦИИ	10

Важно!

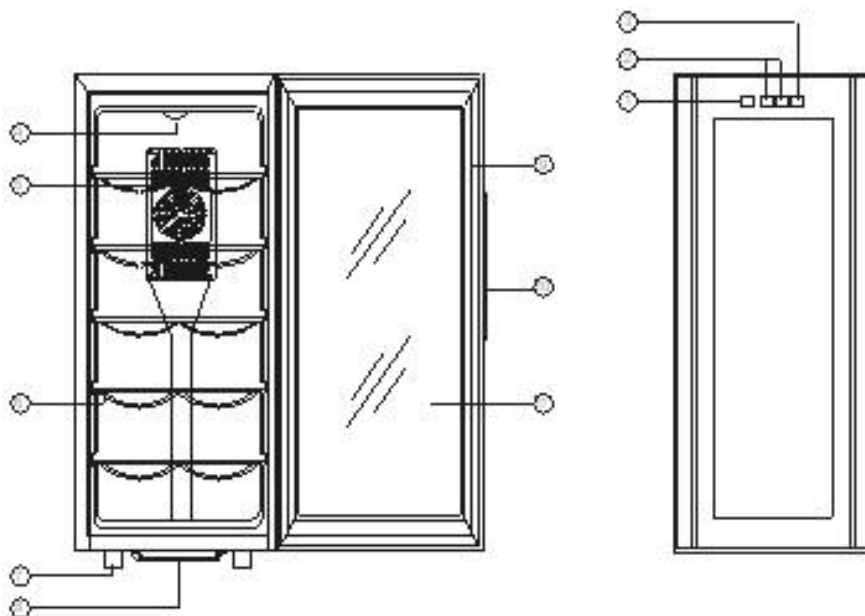
Никогда не располагайте винные шкафы на холодильнике!

Не встраивайте отдельностоящие модели винных холодильников в мебель или ниши, используйте для встраивания только соответствующие модели!

Модель: DAT-6.16C

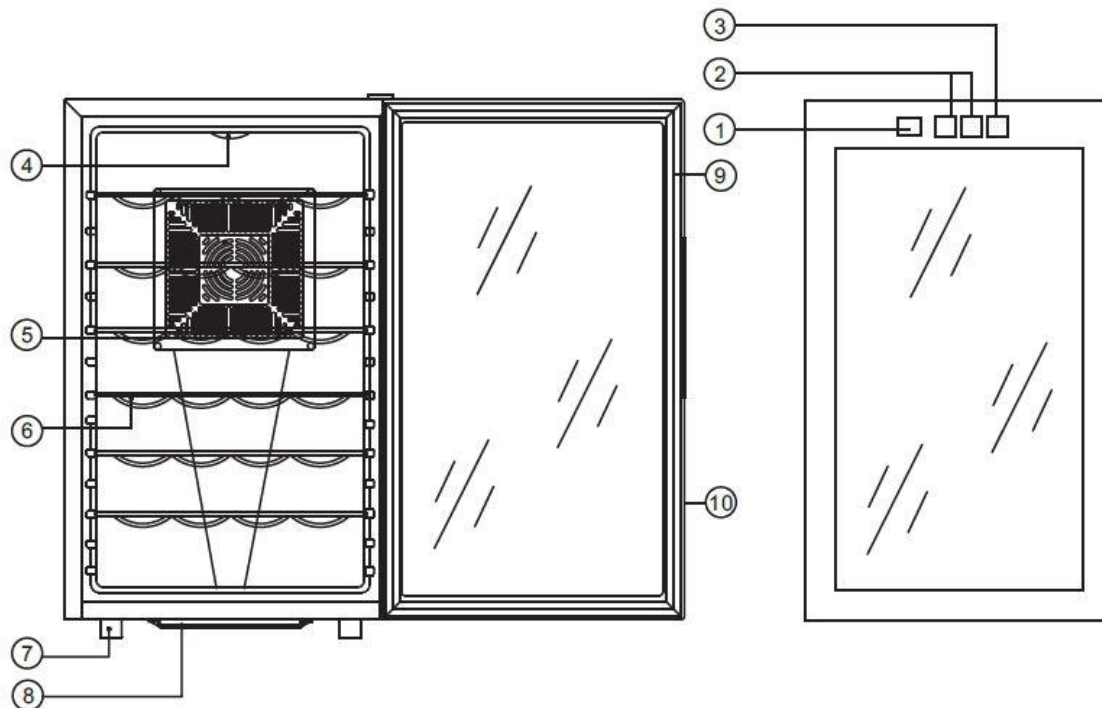


Модель: DAT-12.33C



1. ТЕМПЕРАТУРНЫЙ ДИСПЛЕЙ	6. ПОЛКИ
2. УСТАНОВКА ТЕМПЕРАТУРЫ	7. НОЖКИ
3. ВЫКЛЮЧАТЕЛЬ ОСВЕЩЕНИЯ	8. ЛОТОК ДЛЯ ВОДЫ
4. ОСВЕЩЕНИЕ	9. МАГНИТНАЯ ПРОКЛАДКА
5. ЗАЩИТА ВЕНТИЛЯТОРА	10. ДВЕРНАЯ РАМА

Модель: DX-28.65C

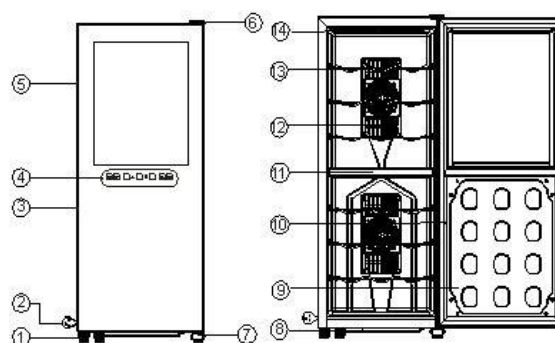
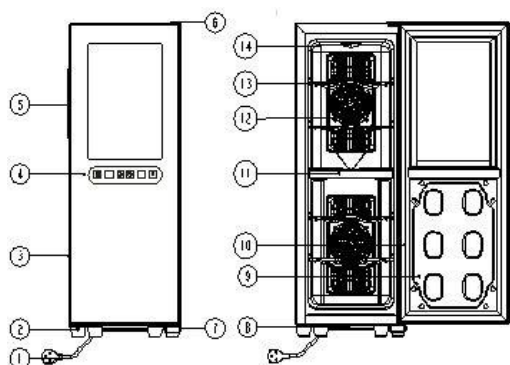


1. ТЕМПЕРАТУРНЫЙ ДИСПЛЕЙ	6. ПОЛКИ
2. УСТАНОВКА ТЕМПЕРАТУРЫ	7. НОЖКИ
3. ВЫКЛЮЧАТЕЛЬ ОСВЕЩЕНИЯ	8. ЛОТОК ДЛЯ ВОДЫ
4. ОСВЕЩЕНИЕ	9. МАГНИТНАЯ ПРОКЛАДКА
5. ЗАЩИТА ВЕНТИЛЯТОРА	10. ДВЕРНАЯ РАМА

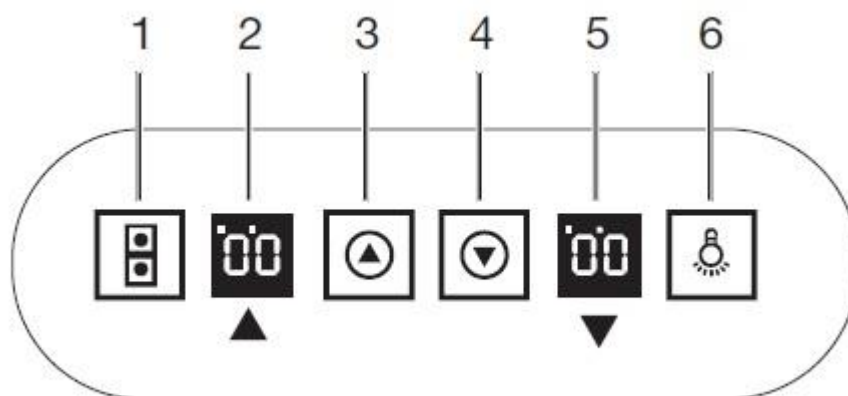
Модели:

DAT-12.33DC

DAT-24.68DC



1. КАБЕЛЬ ПИТАНИЯ	8. ЛОТОК ДЛЯ ВОДЫ
2. НОЖКА	9. ГЛУХАЯ ЧАСТЬ ДВЕРИ
3. ДВЕРНАЯ РАМА	10. МАГНИТНАЯ ПРОКЛАДКА
4. ДВЕРНОЙ СТЕКЛОПАКЕТ	11. РАЗДЕЛИТЕЛЬНАЯ ДОСКА
5. УТОПЛЕННАЯ РУЧКА	12. ЗАЩИТА ВЕНТИЛЯТОРА
6. КРЫШКА ВЕРХНЕЙ ДВЕРНОЙ ПЕТЛИ	13. ПОЛКА
7. НИЖНЯЯ ДВЕРНАЯ ПЕТЛЯ	14. ЗАЩИТА ЛАМПЫ ОСВЕЩЕНИЯ

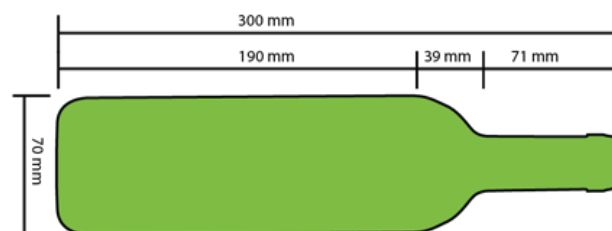


1. ВЫБОР ВЕРХНЕЙ/НИЖНЕЙ ЗОНЫ	4. УМЕНЬШЕНИЕ ТЕМПЕРАТУРЫ В ЗОНЕ
2. ТЕМПЕРАТУРА ВЕРХНЕЙ ЗОНЫ	5. ТЕМПЕРАТУРА В НИЖНЕЙ ЗОНЕ
3. УВЕЛИЧЕНИЕ ТЕМПЕРАТУРЫ В ЗОНЕ	6. ОСВЕЩЕНИЕ

ТЕХНИЧЕСКИЕ ХАРАКТЕРИСТИКИ

Модель №.	DAT-6.16C	DAT-12.33DC	DAT-12.33C	DAT-24.68DC	DX-28.65SC
Вместимость (литров)	16	33	33	68	65
Напряжение	220 V	220 V	220 V	220 V	220 V
Сила тока	0.45A (25°C/77°F)	0.9A (25°C/77°F)	0.45 A (25°C/77°F)	0.9 A (25°C/77°F)	0.55 A (25°C/77°F)
Класс защиты	I	I	I	I	I
Климатический класс	SN;N	SN;N	SN;N	SN;N	SN,N
Входное напряжение	50 W	100 W	50 W	100 W	75 W
Энергоемкость (КВт/ч/24 ч)	0.27(15°C/59°F)	0.37 (15°C/59°F)	0.34 (15°C/59°F)	0.36 (15°C/59°F)	0.73 (15°C/59°F)
Максимальная разница температур внутри и снаружи шкафа.	<14°C (57°F)	<14°C (57°F)	<14°C (57°F)	<14°C (57°F)	<14°C (57°F)
Температурный диапазон температур	8-18°C (52-64°F)	Верхняя зона:12-18°C (52-64°F) нижняя 8-18°C (52-64°F)	12-18°C (52-64°F)	Верхняя зона:12-18°C (52-64°F) нижняя 8-18°C (52-64°F)	12-18°C (52-64°F)
Вес нетто, кг	8	13,8	12,2	20,3	20,5
Вес брутто, кг	9,3	15,8	14	23,1	23
Габариты (В×Ш×Г) см	25,2x37,8x51	25,5x66,7x51,5	25,2x59x51,5	35,5x85x51,1	46x73,8x52
Размеры упаковки (В×Ш×Г) см	29,5x42,5x54,8	29,7x71x55,3	29,5x67,5x54,8	41,1x90,5x55,6	51x78x57

Термоэлектрические модели шкафов Dunavox разработаны для размещения стандартных бутылок типа «Бордо».



Стандартная бутылка типа «Бордо» 750 мл

Примечание: если ваши бутылки превышают указанный размер, удалите полки и храните бутылки в вертикальном положении!

ВАЖНЫЕ ПРАВИЛА ТЕХНИКИ БЕЗОПАСНОСТИ

ВНИМАНИЕ: Чтобы уменьшить риск возникновения пожара, поражения электрическим током или получения травмы при использовании прибора, придерживайтесь следующих основных принципов работы с прибором:

- Прочитайте всю инструкцию перед использованием холодильника для вина.
- **ОПАСНО** или **ВНИМАНИЕ:** риск защемления ребенка в деталях холодильника.
- Утилизированная или брошенная бытовая техника опасна даже если она "просто храниться в гараже несколько дней".
- Перед тем, как выбросить старый холодильник для вина: снимите двери, но оставьте полки в месте, так чтобы дети не смогли легко забраться внутрь.
- Никогда не позволяйте детям управлять шкафом, играть, или ползать внутри.
- Запрещается чистить части прибора с помощью легковоспламеняющихся жидкостями. Пары могут вызвать пожар или взрыв.
- Не храните и не используйте бензин или любые другие горючие жидкости и газы в непосредственной близости от этого или любого другого бытового прибора. Пары могут вызвать пожар или взрыв.
- Не храните еду в холодильник для вина, внутренняя температура холодильника недостаточно низкая для сохранности продуктов питания.

ВАЖНЫЕ ЗМЕЧАНИЯ И ОБСЛУЖИВАНИЕ

Если после получения и проверки шкафа, замечено повреждение шнура питания, он должен быть заменен немедленно. Для получения дополнительной информации, пожалуйста, обратитесь в сервисный центр.

ВНИМАНИЕ: пожалуйста, не устанавливайте шкаф в местах, где дети могут легко коснуться блока, не позволяйте детям использовать прибор самостоятельно.

СОХРАНИТЕ ДАННУЮ ИНСТРУКЦИЮ!



■ Эта маркировка означает, что этот продукт не должен быть утилизирован вместе с другими бытовыми отходами на всей территории ЕС. Для предотвращения возможного ущерба для окружающей среды или здоровья человека вследствие неконтролируемой утилизации отходов, сдавайте их на переработку с целью повторного использования материальных ресурсов. Чтобы вернуть устройство, пожалуйста, используйте системы сбора и возврата или обратитесь к продавцу, где был приобретен продукт. Они могут принимать этот продукт для утилизации безопасной для окружающей среды.

ИНСТРУКЦИЯ ПО УСТАНОВКЕ

ДО НАЧАЛА УСТАНОВКИ ВИННОГО ШКАФА

- Снимите внешнюю и внутреннюю упаковку.
- Убедитесь в наличии инструкции по эксплуатации и полок для вина (DAT-6.16C 2 шт., DAT-12.33DC 4 шт., DAT-12.33C & DAT-24.68DC 5 шт., DX-28.65C 6 шт.)
- Перед подключением прибора к источнику питания, дайте ему постоять в течение примерно 2 часов. Это снизит возможность возникновения неисправности в системе охлаждения после транспортировки.
- Очистите внутреннюю поверхность теплой водой, используя мягкую ткань.
- Поместите ваш винный шкаф на прочную поверхность, которая может выдержать нагрузку при его полной загрузке.
- Устанавливайте винный шкаф вдали от прямых солнечных лучей и источников тепла (обогреватель, плита и т. д.). Прямые солнечные лучи могут нанести вред акриловому покрытию, а источники тепла могут привести к большей трате электроэнергии. Экстремально низкая температура окружающей среды также может привести к нарушению работы устройства. **Никогда не располагайте винные шкафы на холодильнике! Не встраивайте отдельностоящие модели винных холодильников в мебель или ниши, используйте для встраивания только соответствующие модели!**

ПОДКЛЮЧЕНИЕ К ЭЛЕКТРИЧЕСТВУ

Внимание!

Неправильное пользование заземленной вилкой может привести к опасности поражения электрическим током. Если шнур питания поврежден, его необходимо немедленно заменить на оригинальный в сервисном центре.



- Это устройство должно быть заземлено для вашей безопасности. Шнур питания данного устройства оснащен разъемом с двумя контактами, который сопрягается с 2-контактной розеткой, чтобы минимизировать возможность поражения электрическим током. Не при каких обстоятельствах, не удаляйте частично или полностью, или не удаляйте заземления из шнура питания входящего в комплект поставки.
- Использование удлинителей не рекомендуется.
- Это устройство подключается к стандартной розетке 220В/50Hz с 2-контактным разъемом.
- Шнур должен быть расположен за холодильником для вина, не допускается располагать шнур в местах, где он может быть легко поврежден или оборван, чтобы предотвратить случайное повреждение.

ЭКСПЛУАТАЦИЯ ХОЛОДИЛЬНИКА ДЛЯ ВИНА

- Желательно установить винный холодильник в месте, где температура окружающей среды составляет от 10°C до 26°C (50-80 °F). Если температура окружающей среды выше или ниже рекомендуемых температур, производительность устройства может быть нарушена, например, размещение в экстремальных холодных или жарких условиях может привести к внутренним колебаниям температур. Диапазон заданных значений температур (см Технические данные) не сможет быть достигнут.
- Температура может колебаться в зависимости от того, включено или нет внутреннее освещение, а также бутылки с вином расположены на верхней, средней или нижней части холодильника.

КАК ПОЛЬЗОВАТЬСЯ КНОПКАМИ НА ПАНЕЛИ ДИСПЛЕЯ:

Вы можете установить температуру по Вашему желанию, нажав на соответствующую кнопку на панели управления.

Кнопки  и  предназначены для изменения температуры на 1 °C.

Вы можете включить или выключить внутреннее освещение, нажав на кнопку "Свет".

УХОД И ОБСЛУЖИВАНИЕ

ОЧИСТКА ХОЛОДИЛЬНИКА ДЛЯ ВИНА

- Отключите холодильник и уберите бутылки.
- Вымойте внутреннее пространство раствором теплой воды с содой. Соотношение должно быть примерно 2 столовые ложки пищевой соды на литр воды.
- Корпус холодильника для вина должен быть очищен мягким моющим средством и водой.
- Удалите контейнер для воды в нижней части холодильника и вымойте его.
- Очищайте вентилятор с помощью пылесоса регулярно! Грязные вентиляторы значительно снижают эффективность охлаждения и снижают срок службы устройства.

ПЕРЕМЕЩЕНИЕ ХОЛОДИЛЬНИКА ДЛЯ ВИНА

- Удалить все бутылки.
- Надежно прикрепите все незакрепленные предметы внутри холодильника для вина.
- Закрутите ножки до конца, чтобы избежать повреждений.
- Закрепите дверь.
- Убедитесь, что винный холодильник в вертикальном положении во время транспортировки.

ПРОБЛЕМЫ ПРИ ЭКСПЛУАТАЦИИ

Вы можете решить любые проблемы с винным шкафом легко, экономя затраты на совершение звонков. Следуйте рекомендациям ниже, чтобы понять, сможете ли вы решить проблему до вызова технических специалистов.

Проблема	Возможные причины
Винный шкаф не работает	Не подключен в розетку Обрыв питающей цепи или сгорел предохранитель
Вино в холодильнике недостаточно холодное	Проверьте установленную температуру в зоне. Внешние условия могут потребовать корректировку температур внутри камеры. Дверь слишком часто открывается. Дверь не полностью закрыта. Уплотнитель двери не обеспечивает плотное закрывание. Между бутылками вина в холодильнике не обеспечен достаточный зазор.
Освещение не работает	Обратитесь в сервисный центр.
Кажется, что винный шкаф издает слишком много шума	Винный шкаф установлен неровно Проверьте вентилятор системы охлаждения
Дверь не закрывается полностью	Винный шкаф установлен неровно Дверь была перенавешена и установлена некорректно Прокладка двери загрязнилась Полки находятся не на своём положении
Светодиодная подсветка не работает	Проблема с подключением к сети Блок управления вышел из строя Блок светодиодной подсветки вышел из строя
Ошибка светодиодной подсветки	Плохое качество производства панели управления. Установленная температура не соответствует температурному режиму холодильника
Частое включение и выключение	Температура в комнате выше нормальной Дверь открывается слишком часто Дверь не полностью закрыта Некорректно выставлена температура на панели управления Прокладка двери не плотно прилегает Некорректно установлены зазоры для охлаждения между винным шкафом и стеной
Кнопки не нажимаются	Повреждение панели управления



EK Declaration of Conformity

Importer:
Dunavox Kft

Description of the electrical product:

Dunavox DAT-6.16C, DAT-12.33C, DAT-12.33DC, DAT-24.68DC, DX-28.65C
thermoelectric storage products

Directive:

EMC 2004/108/EC
LVD 2006/95/EC
ErP 2009/125/EC

Standards:

LVD
EN 60335-1:2002
EN 60335-2-24:2002, 2005, 2007, 2010
EN 62233:2008

EMC
EN 55014-2:1997
EN 55014-1:2006
EN 61000-3-2:2006
EN 61000-3-3:2008

As the importer of this product we declare that we have measurement protocols of the above directives for DAT-6.16C, DAT-12.33C, DAT-12.33DC, DAT-24.68DC, DX-28.65C thermoelectric storage products, which provide the product qualifies for the CE mark, and can be placed on the market within the EU.

04. 05. 2015.

general manager
Dunavox Kft.